

ТЕХНОЛОГІЯ КОНСТРУКЦІЙНИХ МАТЕРІАЛІВ

TECHNOLOGY OF ENGINEERING MATERIALS

2019

МІНІСТЕРСТВО ОСВІТИ І НАУКИ УКРАЇНИ
Національний аерокосмічний університет ім. М. Є. Жуковського
«Харківський авіаційний інститут»

MINISTRY OF EDUCATION AND SCIENCE OF UKRAINE
National aerospace university named by M. Ye. Zukovsky
«Kharkiv aviation institute»

ТЕХНОЛОГІЯ КОНСТРУКЦІЙНИХ МАТЕРІАЛІВ

TECHNOLOGY OF ENGINEERING MATERIALS

Навчальний посібник

Primary Community

Харків «ХАІ» 2019

Kharkiv «KHAI» 2019

УДК 621.7.044
UDC 621.7.044

©

**Колектив авторів: В. В. Борисевич, О. М. Застела, С. О. Заклінський,
О. В. Шипуль**
**Collective of authors: V. V. Borysevych, O. M. Zastela, S. O. Zaklinskiy,
O. V. Shypul**

Рецензенти: д-р техн. наук, проф. В. Л. Чухліб,
д-р техн. наук К. В. Коритченко
Reviewers: Dr. Techn. Sc., Prof. V. L. Chukhlib,
Dr. Techn. Sc., K. V. Koritchenko

© **Технологія** конструкційних матеріалів [Текст] : навч. посіб. / В. В. Борисевич,
О. М. Застела, С. О. Заклінський, О. В. Шипуль. –Харків : Нац. аерокосм. ун-т ім.
М. Є. Жуковського «Харків. авіац. ін-т», 2019. – 144 с.

Technology of engineering materials [Text] : primary community / V. V. Borysevych,
O. M. Zastela, S. O. Zaklinskiy, O. V. Shypul. –Kharkiv : National aerospace university named
by M. Ye. Zukovsky «Kharkiv aviation institute», 2019. – 144 p.

ISBN

Описано технологічні процеси виробництва заготовок куванням і штампуванням, розглянуто кон-
струкції оснащення й обладнання. Проаналізовано зв'язок питань теорії пластичної течії з проектуванням тех-
нологічних процесів пластичного оброблення металів.

Виконання циклу лабораторних робіт дає можливість поглибити знання з курсу "Технологія констру-
кційних матеріалів", набути практичних навичок вирішення окремих технологічних завдань у ковальському й
заготівельно-штампувальному виробництві. Для студентів механічних факультетів.

Іл. 30. Табл. 9. Бібліогр.: 24 назви

It describes the technological processes of working with blanks and stamps, stamping and designing
equipped equipment. An analysis was made of the power supply of the theory of plastic flow with the design of
technological processes of plastic sintering of metals.

Visiting the cycle of laboratory work, you can absorb the knowledge of the course "Technology, design ma-
terials", learn practical skills and technical knowledge in technology at the Kovalsky procurement and stamping in-
dustry. For students of mechanical faculties.

Fig. 30. Tables 9. Bibliogr.: 24 names

УДК 621.7.044

- © Колектив авторів, 2019
- © Національний аерокосмічний
університет ім. М. Є. Жуковського
«Харківський авіаційний інститут», 2019

UDC 621.7.044

- © Collective of authors, 2019
- © National aerospace university
named by M. Ye. Zukovsky
«Kharkiv aviation institute», 2019

ISBN

УМОВНІ ПОЗНАЧЕННЯ

σ_e – тимчасовий опір;

σ_s – границя плинності металу;

σ_{zp} – границя міцності металу на зріз;

e – відносне подовження;

ψ – відносне звуження;

F – площа;

P – зусилля;

σ – нормальне напруження;

τ – дотичне напруження;

Z – модуль зміцнення;

B, m – параметри степеневі апроксимації;

W – об'єм;

ε_i – інтенсивність деформацій;

A – робота пластичної деформації.

Лабораторна робота № 1

ОСАДКА ПЛОСКИМИ БОЙКАМИ

Мета роботи: вивчити одну з найпоширеніших операцій оброблення металів тиском – осадку заготовок; ознайомитися з особливостями холодної та гарячої осадки й принципом визначення потрібного для деформування зусилля.

Теоретичні відомості

Осадка циліндричних заготовок під дією сил, напрямлених паралельно до осі, є головною з операцій кування трубних дисків (із високолегованих сталей), фланців та інших деталей, діаметр поперечного перерізу яких більший за їх висоту. Багаторазова осадка, що чергується з витяжкою, застосовується з метою одержання рівномірної структури й високих механічних властивостей кованих виробів.

Крім того, осадка використовується майже в усіх інших ковальських операціях (крім згинання й закручування): під час ковальського протягування (витяжки); на перших стадіях видавлювання (пресування) і прошивки у відкритих і закритих матрицях; під час штампування тіл різноманітних форм.

Суть процесу осадки полягає в зменшенні розміру заготовки в напрямку дії сили й одночасному збільшенні поперечного перерізу деформованого тіла (рис. 1.1).

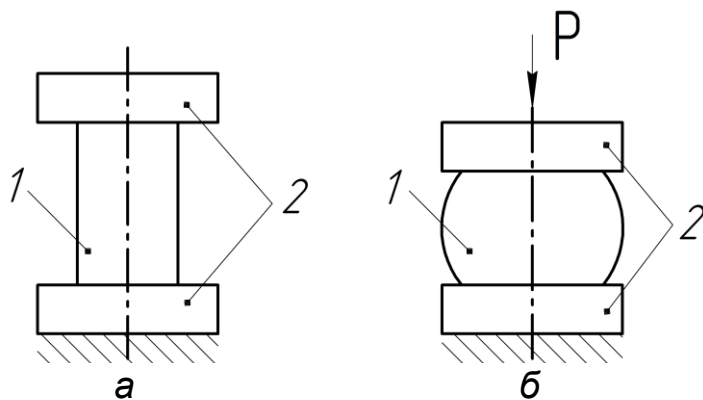


Рис. 1.1. Осадка плоскими бойками до (а) і після (б) деформації:
1 – виріб; 2 – бойки

Операцію осадки застосовують з метою одержання кованого виробу з необхідними механічними й фізичними властивостями й виготовлення виробів (поковок) необхідної форми.

У процесі осадки переміщення частинок металу відбувається нерівномірно через вплив сил тертя, що виникають на конкретній площині між металом та інструментом. Сили тертя гальмують зсув шарів металу в зонах, що прилягають до площини

інструмента. Шари металу, віддалені від контактних площин, деформуються інтенсивніше.

Сили тертя на контактних поверхнях зумовлені виникненням об'ємно-напруженого стану тіла внаслідок того, що дія дотичних напружень, спричинених тертям на контактних площинах, розподіляється по висоті тіла нерівномірно (максимум – на контактній площині, нуль – на половині висоти осаджуваного тіла). Об'ємно-напружений стан і течія металу при цьому

будуть нерівномірними. Зовнішній прояв цієї нерівномірності полягає в тому, що поковка циліндричної форми (див. рис. 1.1, а) після осадки набуває бочкоподібної форми (див. рис. 1.1, б).

Ступінь і характер бочкоподібності залежать насамперед від коефіцієнта тертя: чим більшим є останній, тим сильнішим буде гальмування точок, розташованих на торцях. При цьому в низьких заготовках з відношенням $(d_0/h_0) > 1$ переріз посередині твірної має максимальний діаметр, тобто заготовка відразу набуває бочкоподібної форми, причому ступінь бочкоподібності зменшується зі збільшенням відношення діаметра до висоти зразка.

Під час осадки високих заготовок з відношенням $(d_0/h_0) > 0,5$ процес трохи ускладнюється: при малих ступенях осадки зразок біля торців набуває форми подвійної бочки з серединною циліндричною частиною. Далі діаметр циліндричної частини збільшується, і заготовка набуває форми циліндра, до якого прилягають кінці у вигляді зрізаних конусів з меншою основою в торцях. При ще більшому ступені деформації (40...50 %) діаметр середнього перерізу збільшується інтенсивніше й заготовка набуває бочкоподібної форми.

При відношеннях d_0/h_0 , що дорівнюють 1,0...0,5, можна одержати подвійну бочку, яка при подальшій осадці через інтенсивне збільшення середнього діаметра перетворюється на одинарну з максимальним діаметром посередині заготовки.

Зовнішній контур скривлюється через неоднорідність деформацій трьох внутрішніх зон (рис. 1.2) та елементів осаджуваної заготовки. Зони I, що прилягають до торців заготовки, мають незначну деформацію через вплив сил тертя на контактних поверхнях, які створюють у цих зонах різко виражений всебічний стиск. Ці зони є зонами утрудненої деформації. Метал усередині цих зон є менш піддатливим і наче розклинює зону II, яка знаходиться між ними. Деформації елементів зони II найінтенсивніші в осьовому й радіальному напрямках. Деформації елементів зони III інтенсивні в проміжному положенні між зонами I і II.

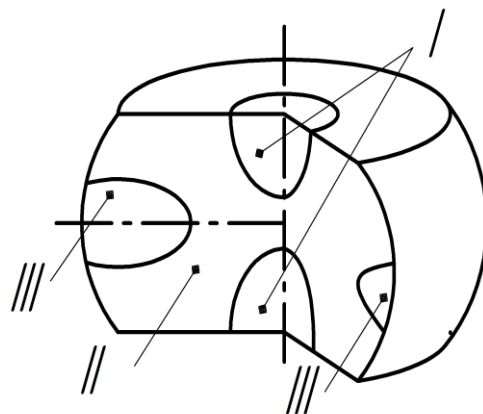


Рис. 1.2. Характерні зони внутрішніх деформацій

Неоднорідність деформації під час осадки спричиняє накопичення додаткових напружень, а це призводить до того, що в деяких областях тіла можуть виникнути значні розтяжні напруження. Появу останніх значною мірою спричиняє розвиток бочкоподібності.

Нерівномірність деформацій під час осадки в холодному й гарячому станах можна зменшити з допомогою деяких спеціальних заходів.

Здійснюючи **холодну осадку**, старанно обробляють робочу поверхню плит преса або бойків шліфуванням і поліруванням з допомогою мастил (найкращі результати дає суміш машинного мастила з графітом, крейдою та іншими наповнювачами) і прокладок із більш м'якого металу (який має менший опір деформуванню, ніж осаджуваний метал). При цьому в деяких випадках бочкоподібність може бути цілком усунена.

Метал прокладок, деформуючись і витікаючи в щілину між плитою й торцем поковки, створює на останньому розтяжні напруження, що приводить до значного зменшення зусилля й питомого тиску деформування. Така стадія осадки з прокладками характеризується тим, що бічна поверхня поковки починає випинатися. Це явище починається в той момент, коли питомий тиск, необхідний для подальшої течії матеріалу прокладки, дорівнює питомому тиску осаджуваного зразка. Таким чином, ефективність застосування прокладки знижується зі зменшенням її товщини.

Здійснюючи **гарячу осадку**, крім переліченого вище застосовують попереднє підігрівання плит преса або бойків молота, як мастило беруть густу графітову пасту й азбестові листи, просочені графітом. При цьому прокладки необхідно нагрівати разом із осаджуваною поковкою.

Для визначення питомого тиску й зусилля осадки заготовок можуть бути використані різні методи розрахунків. Один із них полягає в спільному розв'язуванні рівнянь рівноваги й пластичності. Це дає змогу встановити закон розподілу радіальних та осьових напружень за умов вільної осадки циліндричних заготовок. Закон розподілу нормальних напружень на контактній поверхні зразка приблизно виражається залежністю

$$\sigma_{zz} = \frac{2\mu\beta}{h} \sigma_s (R-r) + \beta\sigma_s, \quad (1.1)$$

де μ – коефіцієнт тертя на контактній поверхні; β – коефіцієнт пластичності, що змінюється в діапазоні від 1,00 до 1,15; R , r – зовнішній і поточний радіуси зразка відповідно; σ_s – границя плинності матеріалу заготовки; h – висота зразка.

Ступінь нерівномірності розподілу нормальних контактних напружень на торці осаджуваної заготовки залежить від коефіцієнта контактного тертя й відношення діаметра заготовки до її висоти. Чим більшим є це відношення, тим вищим буде напруження в центрі заготовки.

Нерівномірний розподіл нормальних напружень у зоні контакту спричиняє місцевий нерівномірний прогин інструмента. Наприклад, під час формування-калібрування це призводить до того, що торцеві поверхні заготовки після деформування не залишаються плоскими, а набувають сочевцеподібної форми.

Розподіл нормальних напружень по контактних поверхнях під час осадки заготовок можна вивчати різними способами. Якісно характер епюри нормальних напружень по контактній поверхні можна оцінити за глибиною затікання металу в щілину, виконану на поверхні одного з бойків.

Визначення епюр нормальних напружень за різними експериментальними методами показує, що куполоподібний вигляд кривих розподілу відповідає лише заготовкам із великим відношенням d_0/h_0 , а також зі значним ступенем деформації. На рис. 1.3 показано змінення форми гребінця затікання металу в процесі осадки циліндричного зразка, коли відношення діаметра до висоти дорівнює одиниці при різних ступенях деформації.

При низьких ступенях деформації, а також малих відношеннях $(d_0/h_0) < 2$ епюри нормальних напружень принципово різняться. Криві мають увігнутий вигляд, при цьому нормальний тиск у периферійних областях контактної поверхні більший, ніж у центрі. Це підтверджується формою профілю гребінця металу, що під час осадки потрапляє у вузьку щілину бойка. При високих ступенях деформації й великих відношеннях $(d_0/h_0) > 4$ характер кривих уже не змінюється й напруження в центральній зоні перевищують напруження на периферійних ділянках контактної поверхні.

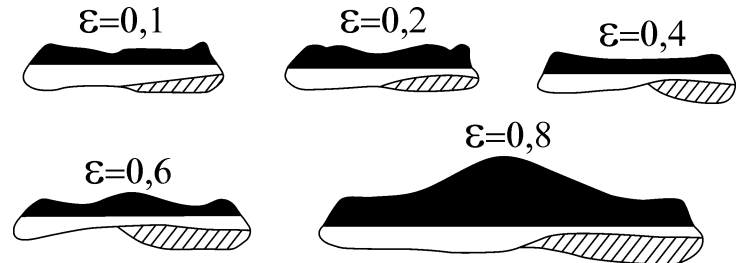


Рис. 1.3. Визначення епюр нормальних напружень

Повне зусилля для здійснення процесу осадки можна визначити так:

$$P = 2\pi \int_0^R \sigma_{zz} r dr. \quad (1.2)$$

Використовуючи інженерні методи, визначати зусилля осадки зручніше як добуток площі поперечного перерізу заготовки й середнього питомого тиску деформування:

$$P = q_{cep} F, \quad (1.3)$$

де F – площа горизонтальної проекції заготовки.

Середній питомий тиск для осадки циліндричної заготовки можна розрахувати за виразом

$$q_{cep} = \sigma_s \left(1 + \frac{\mu d}{3 h} \right), \quad (1.4)$$

де d і h – поточні значення діаметра й висоти заготовки відповідно.

Для умов гарячої осадки в рівняння (1.4) необхідно підставити значення σ_s , яке відповідає інтервалу кувальних температур, а для умов холодної – урахувати наклеп, що супроводжує холодну пластичну деформацію металу.

Найточніше підвищення границі плинності металів унаслідок наклепу (зміцнення) ураховується ступеневу апроксимацією діаграми зміцнення:

$$\sigma_s = B\varepsilon_i^m. \quad (1.5)$$

Ступінь деформації металу під час осадки прийнято визначати за співвідношенням

$$\varepsilon_i = \ln \frac{h_0}{h_k}, \quad (1.6)$$

де h_0 і h_k – початкова й кінцева висота заготовки.

Значення констант B і m для різних марок матеріалів наведено в табл. Д.3.

Порядок виконання лабораторної роботи

1. Описати процес холодної осадки циліндричної заготовки на гідравлічному пресі.
2. Зафіксувати початкові параметри, кінцеву висоту, максимальний діаметр заготовки та значення зусилля.
3. Розрахувати зусилля для осадки і знайдене значення порівняти з експериментальним.

Контрольні запитання

1. Яке технічне призначення операції осадки заготовок?
2. Що спричиняє скривлення бічної поверхні заготовки в процесі осадки?
3. Які існують методи боротьби з бочкоподібністю заготовки під час холодної осадки?
4. Які існують методи боротьби з бочкоподібністю заготовки під час гарячої осадки?
5. Чому холодна осадка з використанням прокладок із більш м'якого металу дає змогу зменшити бочкоподібність на початковій стадії процесу?
6. З якою метою підігрівають інструмент, що деформує, коли здійснюють гарячу осадку заготовок?
7. Нарисуйте епюру розподілу нормального тиску вздовж радіуса заготовки для умов осадки з низькими ступенями деформації при $(d_0/h_0) < 2$.

Лабораторна робота № 2

ВИГОТОВЛЕННЯ ЗАГОТОВОК ХОЛОДНИМ ВИДАВЛЮВАННЯМ

Мета роботи: ознайомитися з особливостями виготовлення заготовок порожнистих деталей холодним видавлюванням.

Теоретичні відомості

Холодне видавлювання є операцією з виготовлення тонкостінних деталей або тонких заготовок із товстої заготовки внаслідок пластичного витікання металу в зазор між пуансоном і матрицею.

Холодне видавлювання – надзвичайно ефективна технологічна операція з виготовлення деталей, що в подальшому практично не потребува-

тимуть механічного оброблення. Деталі та їх заготовки, виготовлені видавлюванням, не мають дефектного поверхневого шару, який утворюється під час гарячого оброблення металу й підлягає подальшому видаленню в стружку. Під час видавлювання має місце сприятлива схема об'ємно-напруженого стану, що приводить до збільшення пластичності металу початкової заготовки. Деталі, виготовлені холодним видавлюванням, характеризуються високими показниками щодо точності розмірів і якості поверхні. Крім того, наклеп, що супроводжує холодне видавлювання, приводить до суттєвого підвищення міцності, надійності й довговічності відштампованих деталей.

У сучасній промисловості холодним видавлюванням одержують найрізноманітніші за формою деталі з кольорових сплавів і сталей.

У технології виробництва літальних апаратів холодним видавлюванням можна одержувати різноманітні вироби: заготовки й деталі пневмо-, гідро- й паливних систем, деталі з круглими і прямокутними перерізами, типу тонкостінних стаканів та ін.

Існують три основні способи холодного видавлювання:

- прямий, коли течія металу заготовки спрямована в бік робочого руху пуансона (рис. 2.1, а);
- зворотний, коли течія металу заготовки спрямована назустріч робочому руху пуансона (рис. 2.1, б);
- комбінований, що об'єднує прямий і зворотний способи (рис. 2.1, в).

Прямий спосіб найчастіше застосовують для виготовлення трубок і гільз з невеликими діаметрами. Для виготовлення гільз із дном прямим способом заготовка повинна мати форму диска або товстостінного ковпачка. Холодне видавлювання прямим способом звичайно здійснюється при меншому ступені деформації й потребує меншого зусилля преса.

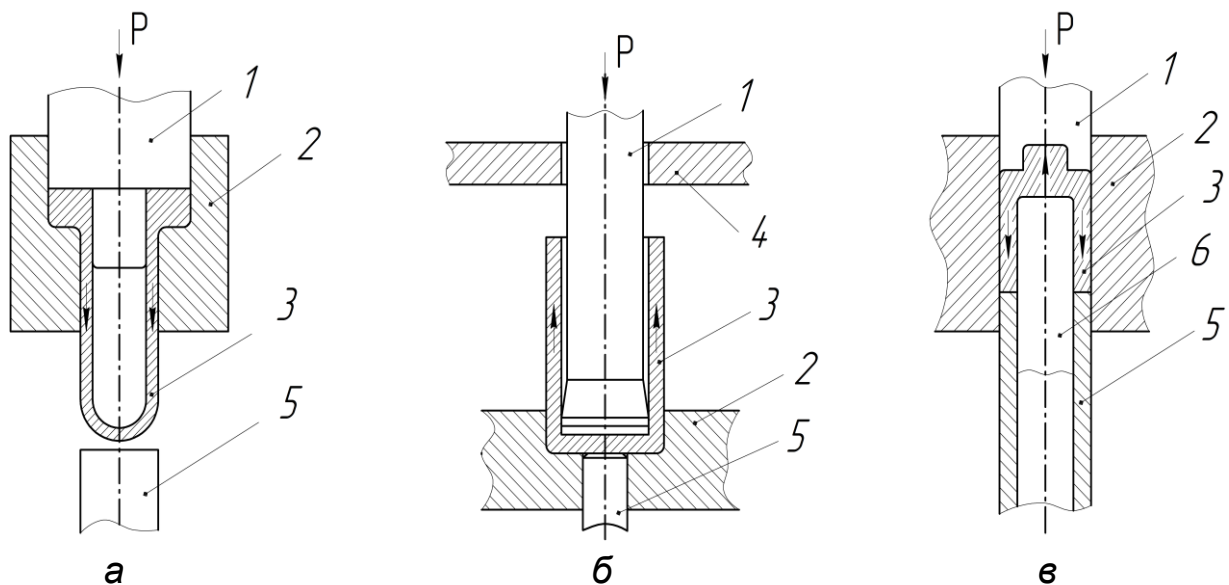


Рис. 2.1. Способи холодного видавлювання: а – прямий, б – зворотний, в – комбінований (1 – пуансон; 2 – матриця; 3 – виріб; 4 – знімач; 5 – виштовхувач; 6 – нижній пуансон)

Зворотний спосіб холодного видавлювання використовують для виготовлення циліндричних і призматичних порожнистих виробів. Опір деформуванню при зворотному способі видавлювання вищий, ніж при прямому, унаслідок більш високого ступеня деформації матеріалу заготовки. Отже, цей спосіб видавлювання потребує використання більш потужних пресів. Зі зменшенням товщини стінок потрібний тиск збільшується.

Комбінований спосіб холодного видавлювання застосовують для виготовлення деталей більш складних форм, з фігурним дном, що має відростки, виступи, шипи. За розмірами потрібного питомого тиску комбінований спосіб займає проміжне положення між прямим і зворотним способами.

Характер течії металу під час холодного видавлювання можна досліджувати з допомогою діляльної сітки, яку наносять на площину рознімання складеної заготовки, і шляхом металографічного аналізу. На рис. 2.2 показано картину скривлення координатної сітки у процесі холодного зворотного видавлювання. Унаслідок аналізу скривлення координатної сітки й напрямків волокон металу доведено, що під час холодного зворотного видавлювання виникає осередок інтенсивної деформації (між поверхнями АБ і ВГ), що поступово переміщується вниз й охоплює нові шари заготовки. У розташованих нижче ділянках інтенсивність деформації поступово зменшується. Стінка, що видавлюється вгору, виходячи з осередку деформації, практично не деформується й переміщується вгору витисненням знизу металом. С. І. Губкіним [4] було доведено, що в процесі залишкового формозмінення на пластичність матеріалу впливає схема напруженого стану.

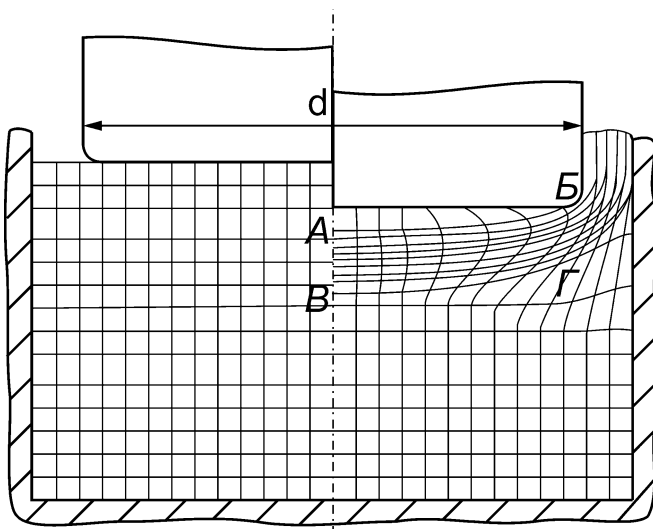


Рис. 2.2. Скривлення координатної сітки під час холодного зворотного видавлювання

Здатність матеріалу заготовки сприймати істотні залишкові деформації без порушення суцільності за усіх інших рівних умов буде найбільшою у тому випадку, коли елементарний об'єм матеріалу перебуває в умовах, близьких до всебічного об'ємного стиску. Таким чином, видавлювання як спосіб оброблення металів має значні переваги порівняно з іншими видами оброблення металів тиском. Цю особливість процесів видавлювання широко використовують у техніці для оброблення малопластичних металів і сплавів, схильних до утворення тріщин і розривів.

У разі холодного видавлювання так само, як і в більшості випадків процесів оброблення металів тиском, пластична деформація відбувається внаслідок силового впливу, який передається від інструмента на заготовку через поверхню їх контакту. Природно, що результати цього впливу зале-

жать від механіки розвитку нормальних контактних напружень і напружень тертя, а керування контактним тертям дасть можливість якнайефективніше вдосконалювати процеси оброблення тиском.

Тертя під час оброблення металу тиском, за винятком окремих операцій, є шкідливим чинником з багатьох причин [7].

Контактне тертя спричиняє неоднорідність деформації. Це пояснюється тим, що в кожній точці поверхні контакту збуджуються елементарні дотичні сили тертя, напрямлені протилежно ковзанню металу по поверхні інструмента. Дія тертя від контактних поверхонь поширюється вглиб деформованого тіла й створює в ньому зони утрудненої деформації. Неоднорідність деформацій порушує ідентичність умов перебігу зміцнювальних і знеміцнювальних процесів у тілі заготовки, що деформується. Унаслідок цього може виникнути неоднорідність металів по перерізу. Під час зворотного холодного видавлювання (див. рис. 2.2) утрудненою зоною деформації, що зумовлена дією сил тертя, є зона АБ.

Отже, через наявність контактного тертя збільшуються потрібне зусилля й робота деформації. Збільшення потрібного зусилля іноді може бути непомірним – у декілька разів.

При цьому знижується стійкість інструмента як через безпосереднє спрацьовування контактної поверхні, так і внаслідок додаткового нагрівання поверхні й збільшення напружень у зв'язку зі зростанням зусилля.

Через контактне тертя виникає необхідність у застосуванні технологічних мастил. Це ускладнює технологічний процес, а іноді потребує попереднього спеціального оброблення початкових заготовок.

Номенклатуру мастил для випадків гарячого оброблення металів тиском, у тому числі й видавлюванням, наведено в роботі [7].

Для здійснення процесу холодного видавлювання необхідно прикласти досить великий питомий тиск.

Типова діаграма зусиль видавлювання за зворотною схемою (рис. 2.3) відображає окремі характерні стадії деформування. Стадія I – осадка до заповнення пустот матриці – характеризується інтенсивним зростанням зусиль. Ця стадія завершується в той момент, коли витиснений з осередку деформації метал досягає верхнього краю циліндричного пояска пуансона. Стадія II – сталий режим видавлювання – відповідає стабілізації осередку деформації й характеризується сталістю зусилля пресування. На стадії III – заключній стадії деформування – об'єм металу в осередку деформації зме-

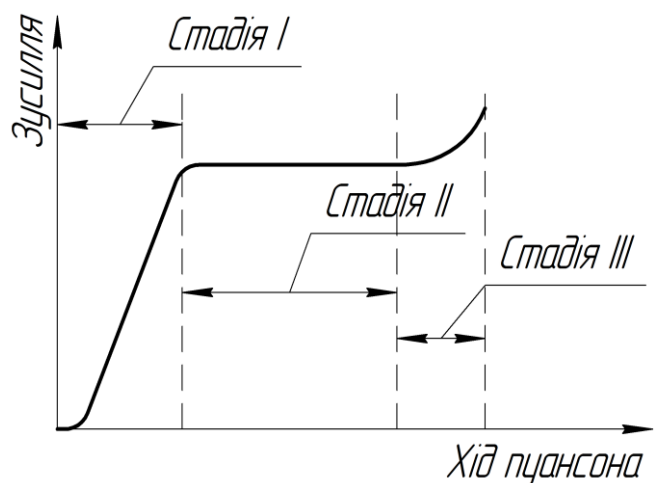


Рис. 2.3. Діаграма зусиль видавлювання за зворотною схемою

ншується, а крива зусилля різко піднімається.

Багато рівнянь для визначення потрібних значень питомого тиску холодного видавлювання наведено в роботі М. В. Сторожева й Є. А. Попова [11]. Ці залежності, хоча й ураховують вид схеми видавлювання, геометричні характеристики інструмента й заготовки, є наближеними. Для вирішення конкретних практичних завдань використовувати ці рівняння досить незручно через їх складність. Тому для інженерного оцінювання потрібних зусиль видавлювання можна рекомендувати простіші, хоча й грубіші, розрахункові залежності, які наведено в роботах [9, 11].

Питомий тиск холодного видавлювання різних матеріалів можна розрахувати за такою формулою:

$$q = k_c \sigma_s \ln \frac{F_0}{F_0 - F_n}, \quad (2.1)$$

де k_c – емпіричний коефіцієнт, що характеризує зміцнення (наклеп) матеріалу деформованої заготовки й опір тертя на контактних поверхнях, значення якого наведено в табл. Д.1; σ_s – границя міцності матеріалу заготовки; F_0 і F_n – площі поперечного перерізу матриці й пуансона.

Зусилля на сталій стадії пресування за зворотною схемою визначають так:

$$P = F_0 q = F_0 k_c \sigma_s \ln \frac{F_0}{F_0 - F_n}. \quad (2.2)$$

Порядок виконання лабораторної роботи

1. Ознайомитися з описом й занести основні відомості до звіту про виконання лабораторної роботи.
2. Ознайомитися з конструкцією технологічної оснастки (штампа) для холодного видавлювання, виконати її ескіз у звіті.
3. Виміряти геометричні параметри початкової заготовки.
4. Розрахувати потрібні значення питомого тиску, зусилля деформування.
5. Виконати холодне видавлювання деталі з початкової заготовки на гідравлічному пресі.
6. Порівняти одержане значення зусилля з розрахунковим.
7. Виконати ескіз одержаної деталі, розрахувати значення роботи, витраченої на її формоутворення.
8. Оформити звіт про виконання лабораторної роботи.

Контрольні запитання

1. Опишіть основні схеми видавлювання.
2. Яким чином розподіляються деформації по об'єму заготовок при видавлюванні?
3. Як впливає тертя на характер розподілення деформацій?

4. Де знаходиться зона найбільшої інтенсивності деформацій?
5. Які відмітні особливості мають деталі, отримані видавлюванням?
6. Опишіть стадії деформування матеріалу під час холодного видавлювання.

Лабораторна робота № 3

ОБ'ЄМНЕ ШТАМПУВАННЯ ВІСЕСИМЕТРИЧНИХ ДЕТАЛЕЙ

Мета роботи: ознайомитися з принципами об'ємного штампування й розроблення технології формоутворення.

Теоретичні відомості

Об'ємне штампування – один із головних різновидів оброблення металів тиском, призначений для одержання заготовок відповідальних деталей. Поковку необхідної форми і з необхідними розмірами виготовляють з допомогою спеціального інструмента – штампа. Порожнини штампа мають назву рівчаків. Вони призначені для формоутворення поковки внаслідок виникнення опору стінок і сил тертя в процесі течії металу. Чим вищими є вимоги до міцності машин (особливо, коли висока міцність має збігатися з малою масою), тим більшою буде за номенклатурою кількість деталей, одержаних штампуванням. Використання об'ємного штампування дає змогу не тільки створити найкращі структуру й механічні властивості оброблюваного металу, а й підвищити коефіцієнт використання матеріалу, зменшити витрати металу на одиницю продукції, що випускається, і знизити її собівартість.

Об'ємне штампування можна здійснювати з нагріванням початкової заготовки до високої температури, що відповідає верхній межі інтервалу кувальних температур (гаряче об'ємне штампування), і без нагрівання. Застосування холодного об'ємного штампування обмежується через необхідність використання машин дуже великої потужності, а також через низьку стійкість штампів і недостатню пластичність багатьох сталей і сплавів.

Поковки одержують об'ємним штампуванням у відкритих і закритих рівчачах. Штампи з відкритими й закритими штампувальними рівчачами називають відповідно відкритими й закритими.

У відкритих рівчачах (рис. 3.1, а – д) зазор між верхньою й нижньою частинами штампа зменшується в процесі деформування заготовки. У закритих рівчачах (рис. 3.1, е – л) постійний невеличкий зазор між частинами штампа призначений для забезпечення взаємного переміщення.

Процес заповнення штампа відбувається в декілька стадій залежно від форми рівчача й форми заготовки та співвідношення їх розмірів. Наприклад, у випадку чотирістадійного процесу штампування [2] перша стадія (див. рис. 3.1, а, б) характеризується вільною деформацією заготовки. На цій стадії заготовка набирає більш складної форми, при цьому збільшується контактна поверхня заготовки й водночас зростає зусилля деформації.

Перша стадія закінчується, коли метал заготовки досягає зовнішніх стінок штампа й упирається в них (див. рис. 3.1, б, ж). Друга стадія (див. рис. 3.1, б, в, ж, и) починається тоді, коли метал заготовки починає затікати головним чином углиб рівчака, причому одночасно у відкритому рівчаку частина металу витікає в рознім, тобто утворюється так званий облой (див. рис. 3.1, в).

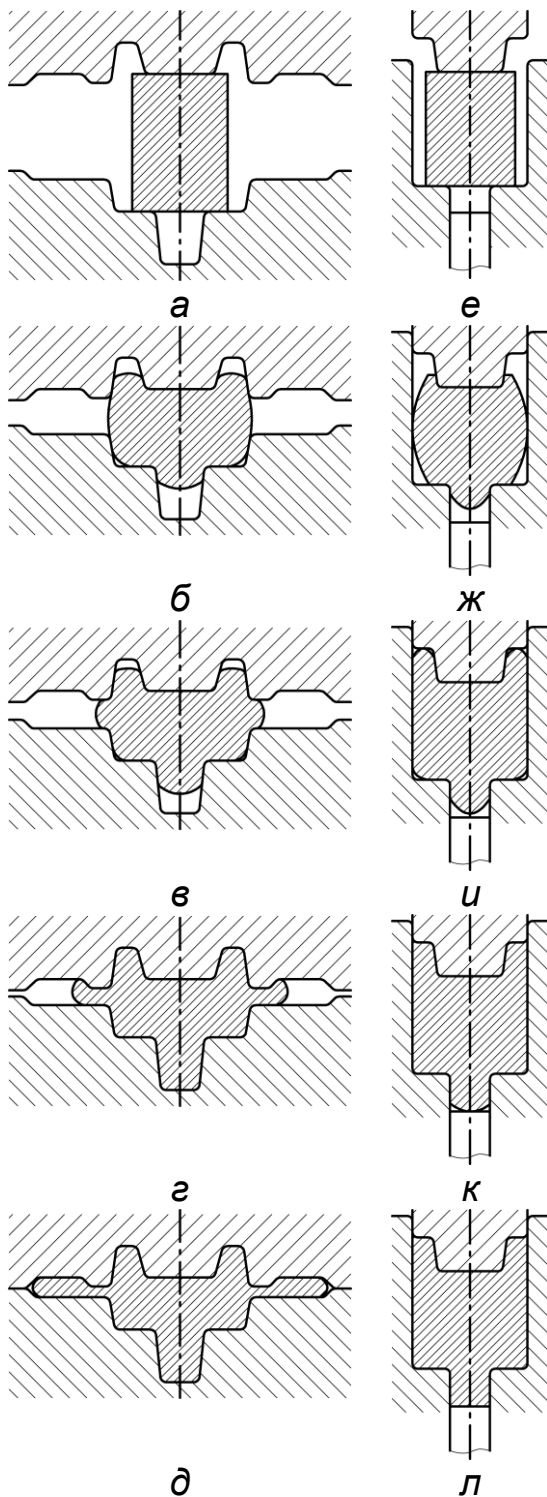


Рис. 3.1. Об'ємне штампування у штампах з відкритими (зліва) і закритими (справа) рівчачками

Друга стадія завершується, коли метал досягає донних поверхонь рівчака й упирається в них (див. рис. 3.1, в, и). У зв'язку з цим характер деформування змінюється ще раз. Зусилля деформації зростає інтенсивніше. Залишаються незаповненими лише місця переходу від донних до бічних поверхонь рівчака.

Третя стадія процесу штампування – заповнення всього рівчака (див. рис. 3.1, г, к). На четвертій стадії доштампують заготовку по висоті, причому у відкритому рівчаку (див. рис. 3.1, г, д) надлишковий об'єм металу заготовки витікає в облой. Протягом усієї цієї стадії зусилля штампування продовжує підвищуватися.

Розроблення технологічного процесу облойного штампування починається з побудови креслення поковки на основі креслення готової деталі. Креслення поковки розробляють за таким алгоритмом [2, 5]:

- вибір площини рознімання;
- призначення припусків, допусків, напусків;
- визначення штампувальних ухилів;
- визначення радіусів заокруглення гострих кромки;
- призначення перемичок під прошивку отворів;
- визначення параметрів облою.

Етапами проектування технологічного процесу штампування є визначення маси й розмірів початкової заготовки, а також зусилля об'ємного штампування.

Розглянемо докладніше принципи вирішення перелічених вище питань.

Вибір площини рознімання

Головна вимога до площини рознімання полягає в забезпеченні вільного видалення поковки зі штампа. Заглиблення в тілі поковки можна одержати тільки в напрямку дії зовнішнього навантаження на штамп. Таким чином, необхідність одержання якогось заглиблення в поковці (передбаченого в кресленні готової деталі) зумовлює певне розташування поковки відносно площини рознімання. Якщо ж конфігурацією готової деталі не зумовлено розташування площини рознімання, то останню призначають зазвичай у площині двох найбільших взаємно перпендикулярних розмірів поковки. На рис. 3.2 горизонтальною лінією позначено місце розташування площини рознімання.

Призначення припусків, допусків і напусків

Об'ємним штампуванням неможливо одержати абсолютно точні поковки. Тому на їх розміри призначають допуски, що враховують недоштампування поковок по висоті, спрацювання рівчака штампа, зсув штампів у площині рознімання та ін.

Для оброблюваних поковок крім допусків призначають припуск на механічне оброблення з кожного боку номінального розміру чистої деталі через низьку якість поверхні гарячештампованих поковок. Товщина окалини або вм'ятини від неї, розміри найбільших мікронерівностей поверхонь, глибина безвуглецевого або альфованого шару й дають мінімальний розмір припуску.

Напусками називають збільшення розмірів поковки, зумовлені нетехнологічністю форми деталі. Їх видаляють шляхом подальшого механічного оброблення.

Для штампування поковок допуски й припуски визначаються залежно від маси поковок, їх лінійних розмірів і класу точності.

Визначення штампувальних ухилів

Штампувальні ухили необхідні для полегшення виймання відштампованої поковки з рівчака.

Відштампована поковка утримується в рівчаку силами тертя, що виникають унаслідок нормального тиску між металом поковки й інструментом.

Розмір штампувальних ухилів має бути мінімальним, оскільки це зменшує масу поковки й розмір напуску.

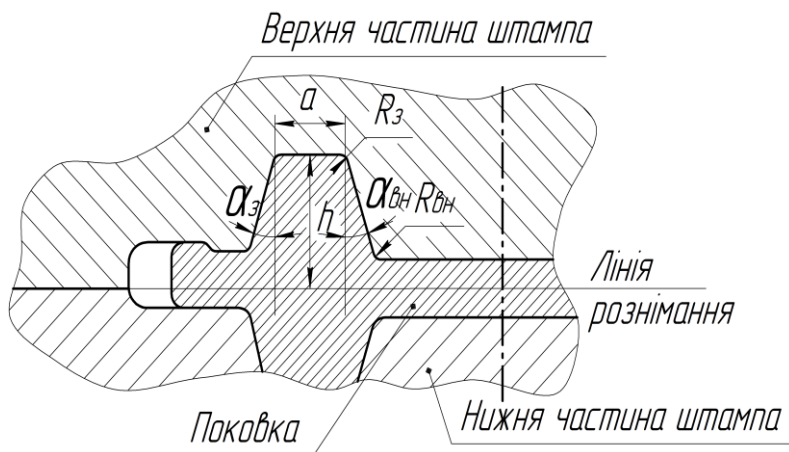


Рис. 3.2. Поковка з призначеними геометричними параметрами

На поковках розрізняють зовнішні α_3 та внутрішні $\alpha_{вн}$ ухили (див. рис. 3.2). Ухили $\alpha_{вн}$ завжди мають бути більшими за α_3 . Розмір мінімально допустимого ухилу залежить від технологічних властивостей металу, що штампується, якості оброблення поверхні рівчака, від розмірів поковки в перерізі та їх відношення.

З метою уніфікації різальних і вимірювальних інструментів, які застосовуються під час виготовлення штампів, призначають ухили 3° , 5° , 7° і 10° . Максимально допустимі ухили становлять 7° для зовнішніх і 10° для внутрішніх стінок.

Визначення радіусів заокруглення

Гострі кромки на поверхні поковок необхідно закруглити. Коли ці кромки закруглені радіусами недостатнього розміру, концентрація напружень у відповідних кутах чистового рівчака під час роботи штампа призводить до швидкого утворення в ньому тріщин. Водночас затікання металу в гострі кути утруднене – це потребує підвищеного тиску під час штампування.

Для поковок розрізняють зовнішні й внутрішні радіуси заокруглення (див. рис. 3.2). Зовнішні радіуси дорівнюють 0,8...8,0 мм залежно від маси поковок (до 200 кг). Внутрішні радіуси заокруглення на поковках, що відповідають зовнішнім кутам рівчаків, вибирають у 3–4 рази більшими за взяті для них зовнішні радіуси заокруглення. Для уніфікації різального інструмента, який використовують для виготовлення штампів, значення радіусів заокруглення рекомендується брати з нормального ряду.

Призначення перемичок під прошивку отворів

Під час об'ємного штампування неможливо одержати наскрізний отвір у тілі поковки. Тому для його одержання в поковці роблять позначку для отвору й проштамповують перемичку, яку зрізають після штампування. Якщо діаметр отвору приблизно дорівнює його глибині, то проштамповують позначку «з плоским дном». Товщина плоскої перемички залежить від діаметра й глибини отвору.

Визначення параметрів облою

У процесі об'ємного штампування облою, що діє як своєрідний замок, забезпечує створення умов, за яких метал заготовки затікає у важкодосту-

пні ділянки рівчака, і сприяє чіткому оформленню готової поковки.

Розміри початкових заготовок під об'ємне штампування коливаються залежно від допусків на розміри площини перерізу прутка й на довжину заготовки. Тому облой є ще й своєрідним компенсатором коливання розмірів початкової заготовки.

Облойну канавку, що оточує по периметру залишковий рівчак, можна поділити за висотою на дві ділянки: більш низьку (місток) і більш високу (магазин). Під час розроблення технологічних процесів використовуються облойні канавки різноманітних типів, найпоширеніший з яких зображено на рис. 3.3.

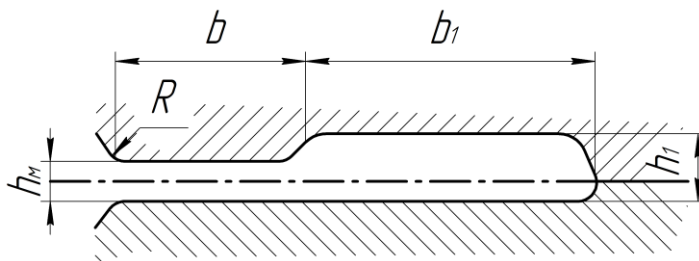


Рис. 3.3. Геометричні параметри облою

Оптимальне значення висоти містка визначають з допомогою емпіричної залежності

$$h_m = 0,015\sqrt{F_n}, \quad (3.1)$$

де F_n – площа горизонтальної проекції поковки, мм².

З метою уніфікації різального інструмента, який застосовують для виробництва штампів, розміри облойних канавок нормалізують. У довідковій літературі наведено їх стандартні розміри й значення площ поперечних перерізів канавок.

Об'єм металу, що відходить в облой, розраховують за формулою

$$W_{обл} = kLS_{кан}, \quad (3.2)$$

де k – коефіцієнт незаповнення облойної канавки (для поковок, круглих у плані, дорівнює 0,6); L – периметр облою; $S_{кан}$ – площа перерізу канавки.

Визначення розмірів початкової заготовки

Для визначення об'єму й розмірів початкової заготовки застосовують один із головних законів теорії оброблення металів тиском – закон постійності об'єму. Практично об'єм початкової заготовки знаходять як суму об'ємів поковки й відходів в облой, перемички під таку прошивку отворів, відходів на угар та ін. Співвідношення лінійних розмірів початкової заготовки має бути таким, щоб у випадку штампування в торець (осадкою) відношення довжини (висоти) заготовки до діаметра (або сторони квадрата) не перевищувало 2,5 з умови пластичної втрати стійкості.

Визначення зусилля для об'ємного штампування

Визначаючи зусилля, необхідне для штампування поковки (див. рис. 3.1, д, л), можна скористатися рівнянням [1]

$$p = \sigma_s \left\{ \left(1,5 + \frac{b}{2h_m} \right) F_m + \left[\frac{b}{h_m} - 0,375 + 1,25 \left(\ln \frac{D_n}{h_m} + \frac{2h_m}{D_n} \right) \right] F_n \right\}, \quad (3.3)$$

де b і h_m – ширина й висота містка облойної канавки відповідно; F_m – площа горизонтальної проекції містка; D_n – діаметр поковки; F_n – площа горизонтальної проекції поковки без облою.

Порядок виконання лабораторної роботи

1. Зробити ескізи штампа для об'ємного штампування й початкової заготовки.
2. Виконати об'ємне штампування на гідропресі, фіксуючи зусилля формоутворення.
3. Зняти з відштампованої поковки необхідні геометричні розміри й за формулою (3.3) розрахувати зусилля формоутворення.
4. Порівняти розрахункове значення зусилля з експериментальним.

Контрольні запитання

1. Опишіть стадії процесу об'ємного штампування.
2. Як вибирають площину рознімання штампів?
3. Як призначають припуски?
4. Як визначають штампувальні ухили?
5. Яким є призначення радіусів заокруглення кромки поковки?
6. Яким є призначення облою в процесі штампування у відкритому рівчаку?
7. Як розраховують об'єм початкової заготовки?

Лабораторна робота № 4

РІЗАННЯ ЛИСТОВОГО МАТЕРІАЛУ

Мета роботи: ознайомитися з основними методами різання листового матеріалу, які використовуються у виробництві.

Теоретичні відомості

Під час створення будь-якого виробу в заготівельних цехах заводів виконується перша операція загального технологічного процесу – розкрій листового матеріалу.

Операцію різання можна поділити на три стадії:

- пружна, коли значення напружень і деформацій у металі, що розрізається, менші за границю пружності;
- пластична, коли значення напружень і деформацій в металі, що розрізається, перевищують границю пружності й поступово наближаються до значень напружень, що відповідають границі зсуву (зрізу) матеріалу;
- сколювання, коли від гострих різальних кромки інструмента розвиваються мікротріщини, спрямовані по поверхнях ковзання, що приводить до відділення частини заготовки, яка відрізається, від іншої.

У сучасній практиці листоштампувального виробництва залежно від технологічного призначення й масштабів виробництва застосовують різноманітні способи різання листового матеріалу. Розглянемо різні схеми різання та їх технологічні можливості.

Різання паралельними ножицями

Цей спосіб широко застосовують для розрізування листів на стрічки або штучні заготовки (рис. 4.1). Нижній ніж ножиць 1 жорстко зв'язаний зі столом, на якому розміщують лист 2, що буде розрізатися. Верхній (рухомий) ніж 3 здійснює зворотно-поступальне переміщення.

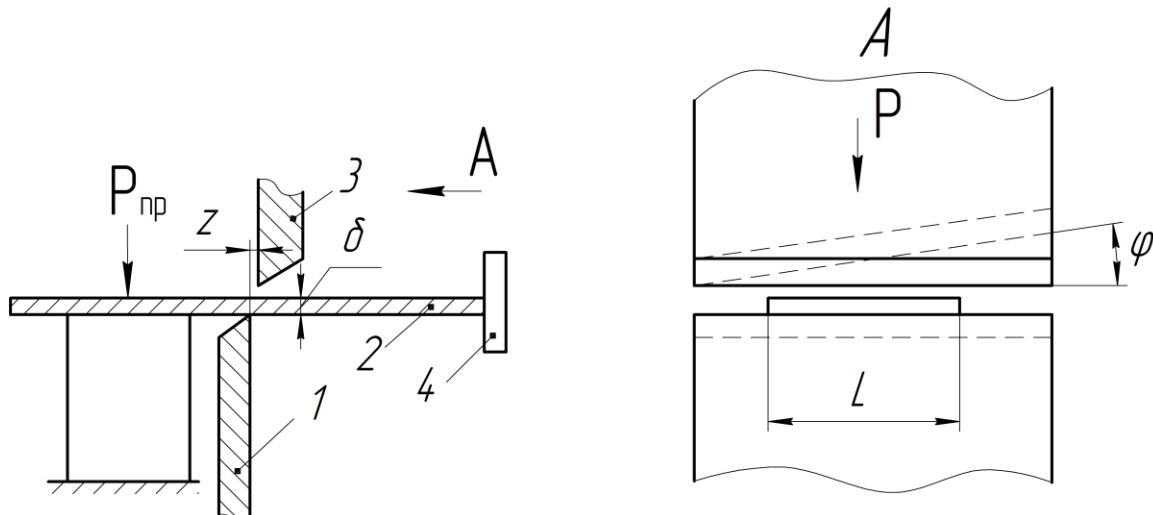


Рис. 4.1. Різання паралельними та гільйотинними ножицями: 1- нижнє лезе; 2 – заготовка; 3 – верхнє лезе; 4 - упор

Ножиці мають передній регульований упор 4 для одержання необхідного розміру заготовки, яка відрізається. Рухоме лезо ножиць під час робочого ходу вниз контактує з листом, що розрізається, по всій його довжині L , при цьому відбувається зрізання заготовки по всій площині поперечного перерізу одночасно. Величину зусилля для розкрою визначають за рівнянням

$$P = k\delta\sigma_{зр}L, \quad (4.1)$$

де k – коефіцієнт запасу зусилля, який ураховує побічні явища під час різання, нерівномірність товщини матеріалу в межах поля допуску й затуплення різальних кромки інструмента, $k = 1,2 \dots 1,4$; $\sigma_{зр} = (0,70 \dots 0,85)\sigma_g$ – границя міцності матеріалу на зріз; L – ширина листа, що розрізається; δ – товщина заготовки.

Різання гільйотинними ножицями

Гільйотинні ножиці, як і паралельні, використовують для розрізування листів на окремі стрічки. Схема цього типу ножиць відрізняється від розглянутої вище геометрією рухомого ножа (див. рис. 4.1). Кромка рухомого ножа має скіс відносно кромки нерухомого ножа на кут $\varphi = 2^\circ \dots 6^\circ$. Отже,

при переміщенні різального леза вниз заготовка розрізається не по всій довжині одночасно, а в осередку деформації, який переміщується по ширині листа. Зусилля різання на ножицях цього типу обчислюють за залежністю

$$P = 0,5k \frac{\delta^2}{\operatorname{tg} \varphi} \sigma_{zp}. \quad (4.2)$$

Гільйотинні ножиці мають таку саму потужність приводу, що й паралельні, і дають змогу розрізати заготовки великої товщини.

Технологічним недоліком ножиць такого типу є деяке скривлення заготовки, що відрізається, по довжині.

Різання дисковими ножицями

За допомогою дискових ножиць (рис. 4.2), ножі яких мають круглу форму й загострені різальні кромки, листи розрізають на окремі стрічки, вирізають з них криволінійні в плані заготовки з виходом на край листа. Остання обставина є однією з важливих технологічних переваг дискових

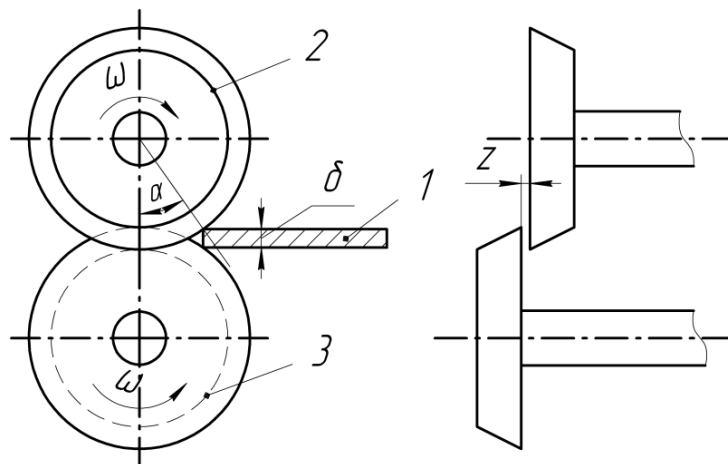


Рис. 4.2. Різання дисковими ножицями

ножиць порівняно з паралельними й гільйотинними.

Лист 1 завтовшки δ , що розрізається, подається у зазор між ножами 2, 3. Через виникнення сил тертя між дисками й заготовкою відбувається втягування заготовки в зазор між дисками та її розрізування. Зазвичай кут зтягування α не перевищує 15° . Існує декілька конструктивних різновидів дискових ножиць: з похилим нижнім ножем; з обома похилими ножами; багатодискові. Дискові ножиці з похилими ножами є конструктивно складнішими, але дають можливість вирізати заготовки з малим радіусом заокруглення кромки.

Різання вібраційними ножицями

Нижній ніж вібраційних ножиць (рис. 4.3) жорстко закріплено на станині, верхній – здійснює зворотно-поступальне переміщення на 20...30 мм з подвійним ходом 2000–2500 разів за хвилину. Кут створу ножиць φ дорі-

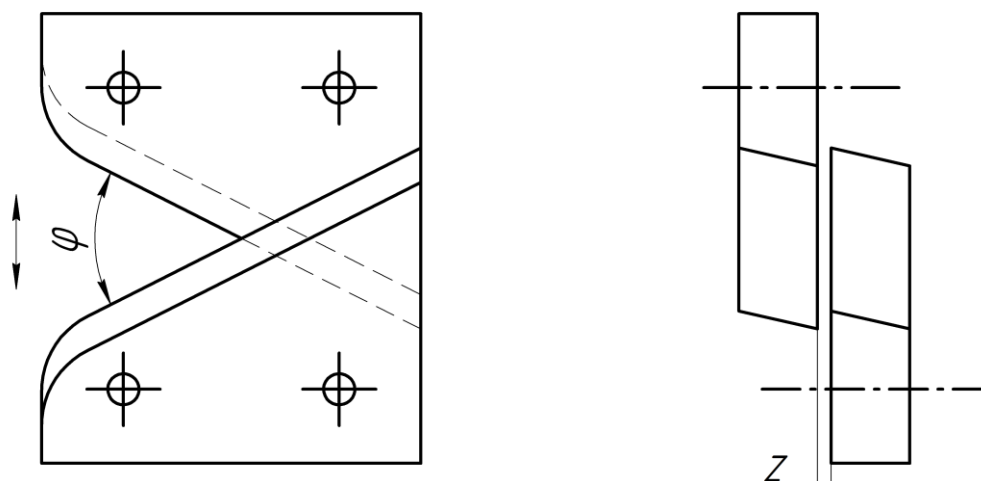


Рис. 4.3. Різання вібраційними ножицями

внює $24^\circ \dots 30^\circ$.

Головною технологічною перевагою цього типу ножиць є можливість вирізування з листа заготовок за розміткою або шаблонами з малим (до 15 мм) радіусом заокруглення.

Ножиці різних типів – універсальне устаткування, що використовується для розрізування листа на заготовки в умовах одиничного, дрібносерійного й серійного виробництва.

В умовах серійного й масового виробництва більш економічним є розкроювання листового матеріалу на заготовки зі складним контуром в інструментальних штампах.

Різання в інструментальних штампах

Механіка різання в штампах аналогічна механіці різання ножицями. Пуансон і матриця являють собою ножі мов би замкненої конфігурації. Схему різання листового матеріалу в штампі зображено на рис. 4.4. Процес різання здійснюється в три етапи: пружна, пластична деформація і сколювання.

Зусилля для різання листового матеріалу в інструментальному штампі визначають за формулою

$$P = ka\delta\sigma_{zp}, \quad (4.3)$$

де a – довжина периметра різання; δ – товщина заготовки; k – коефіцієнт запасу зусилля.

Для зменшення зусиль під час розкроювання товстого листа, вирубування деталей великих розмірів і різання високоміцних матеріалів застосовують штампи зі скошеними різальними кромками пуансонів або матриць, тобто використовують такий самий ефект, що й під час різання матеріалу на гільйотинних ножицях. Для операцій багатопуансонного вирубування або пробивання отворів пуансони виготовляють різної висоти, унаслідок чого зусилля не збігаються в часі й не додаються.

Зазор z між матрицею й пуансоном, тобто різниця між розмірами ро-

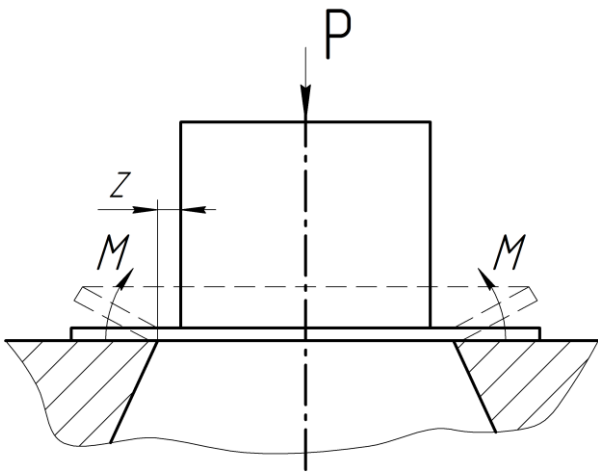


Рис. 4.4. Різання в штампі

бочих частин матриці й пуансона (див. рис. 4.4), має технологічне значення для процесу різання листового матеріалу. У випадку оптимального зазору мікротріщини сколювання, що йдуть від гострих кромek пуансона й матриці вглиб листа, зустрічаються одна з одною. Цей випадок характеризується чистотою поверхні зрізу, відсутністю задирок і мінімальним зусиллям під час різання. Задирки й дефекти зрізу утворюються через нерівномірний розподіл зазору по периметру, а також через притуплення різальних кромek

пуансона й матриці. Оптимальне значення технологічного зазору забезпечує потрібну якість виробів і високу стійкість штампів.

Через різноманіття виробничих умов і розбіжність вимог до чистоти зрізу й точності розмірів деталей установити однаковий розмір зазору неможливо. Розмір оптимального зазору залежить від товщини листа, що розрізається, марки матеріалу та інших технологічних вимог. У середньому зазор має становити 2...10 % від товщини заготовки, що розрізається.

Різання в штампах передавальними середовищами

Методи розкроювання листів, що широко застосовуються в серійному й масовому виробництві (розглянуто вище), є економічно не вигідними в умовах малосерійного виробництва, оскільки виготовлення конструктивно складних і дорогих штампів потребує тривалого часу, а виробничі витрати не окуповуються.

Необхідність швидкого освоєння нових видів виробів потребує застосування технологічних процесів з використанням дешевої універсальної або частково універсальної оснастки – штампів. До таких процесів належить вирубування еластичними середовищами (гумою, поліуретаном, пластичними матеріалами тощо). При цьому значно спрощується конструкція інструмента й здешевлюється його виготовлення.

Вирубування еластичним середовищем, наприклад поліуретаном, застосовується головним чином у малосерійному виробництві для виготовлення порівняно великих деталей з тонких матеріалів (завтовшки до 2 мм).

На стіл преса встановлюють вирізний шаблон, сталеву пластину завтовшки 6...10 мм, зовнішній контур якої відповідає контуру деталі, що вирізається. Товсту поліуретанову пластину, що є своєрідною матрицею, укладають у прикріпленій до повзуна преса контейнер, який стримує поліуретан від видавлювання на сторони. Повзун преса опускається, поліуретан відгинає краї заготовки, які звисають, і притискає їх до підштампової плити.

Під час подальшого стиснення поліуретан тисне на відігнуті краї заготовки й обрізає (обриває) їх по зовнішньому краю шаблона.

Вирубування поліуретаном зазвичай проводиться на гідропресах, причому застосовується групове різання декількох деталей з одного листа. З цією метою на підштампову плиту встановлюють декілька вирізних шаблонів для деталей різних конфігурацій.

Необхідне зусилля під час різання поліуретаном визначається за площею поверхні поліуретану й тиском. У цьому випадку довжина контуру вирубу, а також наявність у ньому внутрішніх отворів до уваги не беруться, оскільки зусилля вирізання визначається тиском у поліуретановій подушці. Недолік цього процесу – великі витрати енергії на стиснення поліуретану.

Для підвищення якості одержуваних виробів розділенням у штампах з передавальним середовищем необхідно вибрати оптимальний розмір кармана. Конструкція експериментального штампа (рис. 4.5, а) є простою й складається з декількох деталей. Циліндричний корпус 1 зі сталі 45 піддають термообробленню до HRC 40. Зовнішня поверхня корпусу є ступінчастою. Товщина його стінки в нижній частині, де розташовані вирубна матриця 2, заготовка 3 та еластичне середовище 4, дорівнює 20 мм на довжині 50 мм. Верхня частина корпусу 1 завтовшки 10 мм забезпечує напрямок переміщення металевого навантажувального пуансона 5.

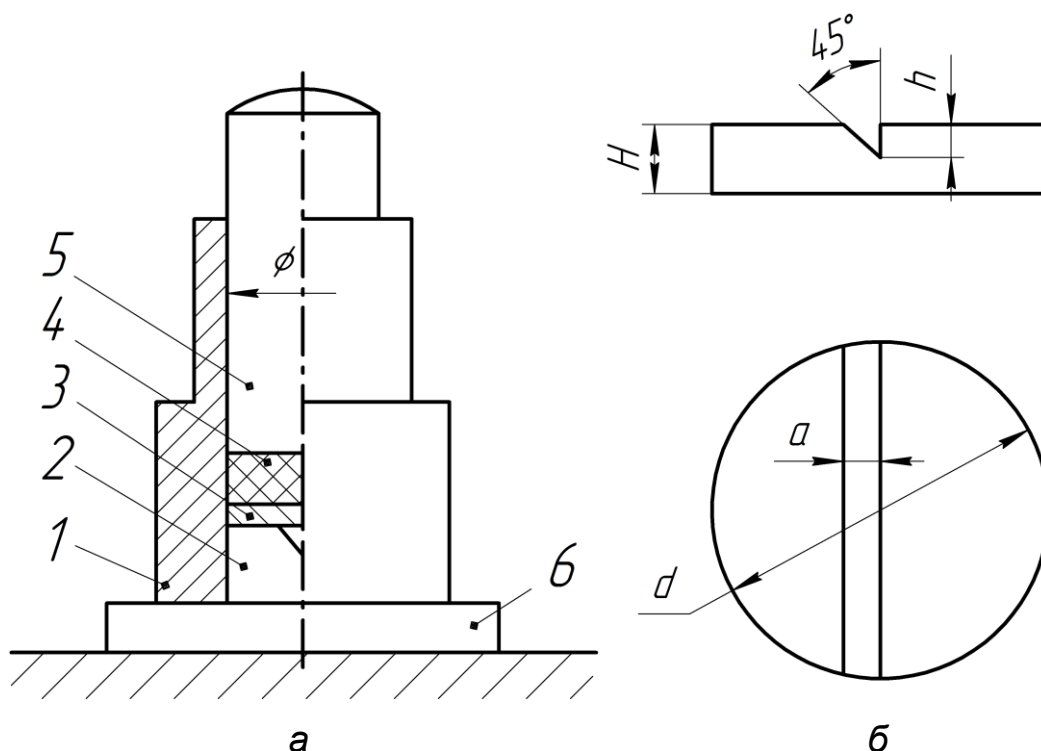


Рис. 4.5. Експериментальний штамп

У середині корпусу розміщується вирубна матриця 2 (рис. 4.5, б), яку виготовлено зі сталі У8А і піддано термообробленню до HRC 45. Торцеву й бічну поверхні матриці прошліфовано, радіальний зазор між внутрішньою поверхнею корпусу й бічною поверхнею матриці становить близько

0,2 мм. На матриці розташовано карман для забезпечення розділення матеріалу внаслідок стоншення заготовки на різальній кромці та відгинання її частини, що провисає.

Зверху на матрицю кладуть плоску листову заготовку 3, що контактує з круглим у плані блоком передавального середовища 4, виготовленого з поліуретану марки СКУ-7Л. Відношення висоти блока до товщини заготовки, що розрізається, має бути більшим за 10 найтовщих листів.

Шток-пуансон 5, що забезпечує передачу зусилля на блок еластичного середовища, являє собою суцільний циліндр зі сталі 45 діаметром 100 мм і завдовжки 85 мм. Шток, відшліфований по бічній поверхні і з'єднаний з отвором корпусу за ходовою посадкою, має твердість HRC 40.

Для оцінювання величини тиску в еластичному середовищі, який забезпечує здійснення операції розділення, необхідно точно зафіксувати зусилля з допомогою динамометра на пресі.

При обтисненні поліуретанового блока тиск в еластичному середовищі збільшується. Момент розрізання заготовки характеризується стрибкоподібним збільшенням об'єму кармана, що заповнюється еластоміром, у контейнері експериментального штампа. Цей момент фіксують з допомогою динамометра на пресі.

Далі обчислюють зусилля розрізування за формулою

$$P = k k_n \frac{\delta F_{nod}}{a} \sigma_{zp}, \quad (4.4)$$

де δ – товщина заготовки; a – ширина кармана; F_{nod} – площа еластичної подушки діаметром d ; k – коефіцієнт запасу; k_n – коефіцієнт втрат у поліуретані.

Порядок виконання лабораторної роботи

1. Ознайомитися з теоретичною частиною лабораторної роботи, занести до звіту основні схеми й відомості про різні методи різання листа.
2. Занести до звіту ескіз штампа для вирубування заготовки.
3. Заміряти товщину початкової заготовки.
4. Розрахувати зусилля вирубування.
5. Виконати експеримент з вирізування заготовки, зафіксувати значення зусилля.
6. Зіставити значення зусиль, одержані розрахунковим та експериментальним шляхами.

Контрольні запитання

1. У чому полягає принцип різання листа паралельними ножицями?
2. Що таке різання гільйотинними ножицями і які його особливості порівняно з різанням паралельними ножицями?
3. Опишіть особливості різання дисковими ножицями.
4. Чим відрізняється різання листа вібраційними ножицями від інших ви-

дів різання?

5. Назвіть переваги різання листа в інструментальному штампі.
6. В умовах якого типу виробництва вигідно застосовувати вирубування в штампах передавальним середовищем?
7. Які матеріали використовують як передавальні середовища?

Лабораторна робота № 5

МАГНІТНО-ІМПУЛЬСНЕ ОБРОБЛЕННЯ МЕТАЛІВ

Мета роботи: ознайомитися з технологічним процесом імпульсного оброблення металів тиском – магнітно-імпульсним штампуванням; вивчити фізичні основи МІОМ, його технологічні особливості, області застосування.

Теоретичні відомості

Фізичні основи МІОМ закладено 1927 року в працях академіка П. Л. Капиці. Проте вперше промислові установки для формоутворення заготовок тиском електромагнітного поля з'явилися значно пізніше, у 60-х роках. МІОМ – електрофізичний метод імпульсного пластичного деформування металів і сплавів, який базується на безпосередньому перетворенні електричної енергії на механічну. Зусилля, необхідні для здійснення деформування металевих заготовок, виникають унаслідок взаємодії провідника (заготовки) і змінного електромагнітного поля.

Для розуміння фізичної суті МІОМ скористаємося таким прикладом. Установку для магнітно-імпульсного деформування металів схематично зображено на рис. 5.1, де 1 – підвищувальний трансформатор; 2 – високовольтний випрямляч; 3 – батарея конденсаторів (ємнісний нагромаджувач енергії); 4 – триелектродний розрядник; 5 – регулятор енергії, що нагромаджується; 6 – котушка індуктора; 7 – оброблювана заготовка (труба).

Коли вмикається підвищувальний трансформатор через випрямляч, заряджається батарея конденсаторів. Енергію, що нагромаджується в батареї конденсаторів, визначають за відомим виразом

$$E_{\text{наг}} = \frac{CU^2}{2}, \quad (5.1)$$

де C – ємність нагромаджувача; U – напруга на нагромаджувачі.

У необхідний момент спрацьовує розрядник, що підключає котушку (індуктор) до зарядженої батареї конденсаторів. Під час пробою повітряного проміжку розрядника енергія, нагромаджена в конденсаторній батареї, у вигляді імпульсу струму проходить через індуктор. При цьому навколо індуктора створюється потужне імпульсне магнітне поле, що індукує вихрові струми всередині заготовки. Вихрові струми, як відомо, мають напрямок, протилежний напрямку струму в індукторі. Вони є причиною утворення повторного магнітного імпульсу струму, що має знак, протилежний знаку магнітного поля індуктора. Унаслідок взаємодії двох імпульсних магнітних полів (поля індуктора й поля заготовки) виникають механічні сили відштов-

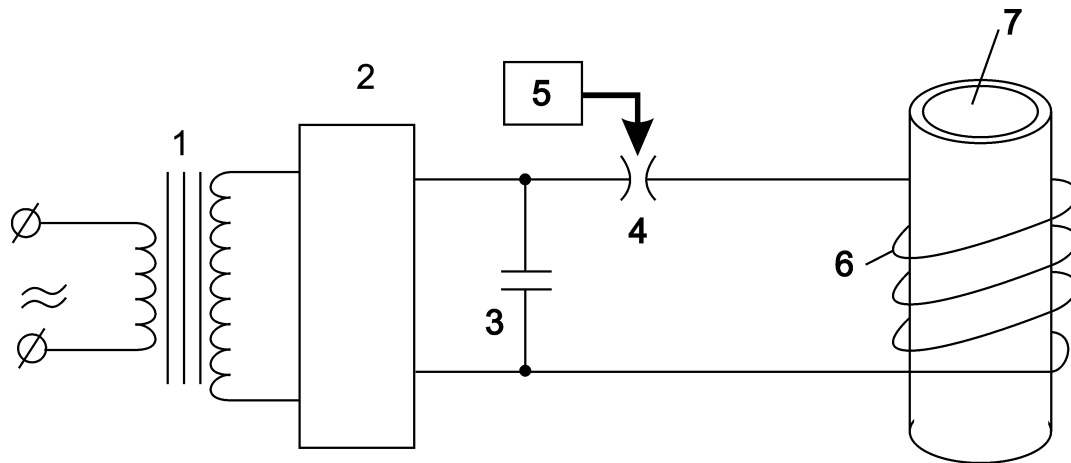


Рис. 5.1. Схема магнітно-імпульсної установки

хування, які здійснюють пластичне деформування заготовки.

Таким чином, під час штампування металів з використанням енергії імпульсного магнітного поля (ІМП) як інструмент (пуансон або матрицю) використовують магнітне поле. До індуктора й заготовки прикладаються однакові зусилля (тиск), тому для пластичного деформування заготовки забезпечують необхідну міцність індуктора.

Струм в індукторі під час розрядження конденсаторної батареї приблизно можна визначити за рівнянням згасаючих гармонійних коливань:

$$I = \frac{U}{LC} \exp\left(-\frac{R}{2L}t\right) \sin \omega t, \quad (5.2)$$

де L – індуктивність контуру розряду; R – активний опір контуру; t – час розрядження.

Колова частота коливань розрядного струму

$$\omega = \sqrt{\frac{1}{LC} - \left(\frac{R}{2L}\right)^2}. \quad (5.3)$$

Значення першого максимуму струму, що визначає найбільшу напруженість магнітного поля, розраховують за формулою

$$I_{\max} = \frac{U}{\sqrt{\frac{L}{C}}} \exp\left(-\frac{R}{2L\omega} \operatorname{arctg} \frac{2L\omega}{R}\right). \quad (5.4)$$

Для забезпечення ефективної роботи пристрою МІОМ необхідно, щоб активний опір розрядного контуру був якнайменшим. Крім того, слід прагнути до найменших внутрішніх індуктивностей заготовки. Зі зменшенням індуктивності розрядного контуру зменшується період розрядного струму (підвищується частота розряду). Це дає змогу при заданому рівні енергії одержувати більш високі амплітуди розрядного струму.

Слід зазначити ще одну важливу особливість МІОМ. Вихрові струми й повторне магнітне поле виникають у поверхневому шарі оброблюваної

заготовки (скін-ефект) і проникають углиб. Глибина проникнення струму визначається формулою

$$\Delta = 5030 \sqrt{\frac{\rho}{\mu\mu_0 f}}, \quad (5.5)$$

де ρ – питомий електроопір металу; μ , μ_0 – магнітна проникність заготовки й вакууму; f – частота струму розряду.

Глибина проникнення струму при частоті розряду 20...50 кГц для алюмінієвих сплавів дорівнює 0,38...0,95 мм. При великих значеннях глибини проникнення струму істотно збільшуються втрати енергії, нагромадженої на нагрівання заготовки за рахунок джоулевого тепла. Крім того, якщо глибина проникнення струму є більшою за товщину оброблюваної заготовки, то магнітне поле мов би “просочується” крізь неї. Це призводить до утворення так званої “магнітної подушки” і до зменшення тиску, що діє на заготовку. Тому під час оброблення заготовок з високим питомим електроопором використовують заготовки (“супутники”) з металів, які мають високу електропровідність, і їх кладуть на поверхні головних заготовок.

Сили, що прикладаються до заготовки під час МІОМ, мають імпульсний характер з тривалістю, яка обчислюється тисячними і навіть мільйонними частками секунди. Через це виникає концентрація величезної потужності, тиск набирає значень $10^4 \dots 10^5$ МПа. Такий високий тиск забезпечує можливість деформування не тільки пластичних, але й малопластичних сплавів. Абсолютні швидкості переміщення частинок металу заготовки при цьому становлять 300 м/с, що приводить до виникнення істотних інерційних навантажень, які змінюють напружений стан матеріалу.

Енергія, яка нагромаджується в конденсаторній батареї, витрачається на утворення в магнітному індукторі паразитних магнітних полів і на електричний опір у контурі розрядного кола установки. Повна енергія, що нагромаджується в конденсаторній батареї, визначається формулою

$$E = \frac{L_i I_{\max}^2}{2}, \quad (5.6)$$

де L_i – індуктивність індуктора.

Ця енергія витрачається на механічну роботу деформування заготовки та її нагрівання й частково втрачається.

Важливою характеристикою МІОМ є ступінь ефективності енергії, нагромадженої для деформування, тобто ККД процесу. Коефіцієнт корисної дії визначають за відомою формулою як відношення роботи пластичної деформації заготовки до всієї витраченої енергії:

$$\eta = \frac{A_{\text{деф}}}{E} 100 \%. \quad (5.7)$$

За даними останніх досліджень, ККД процесів МІОМ змінюється від 2 до 30 % [14].

Магнітно-імпульсне штампування застосовують у промисловості під час виконання різних операцій листового деформування: витяжки, вирубування, пробивання отворів, відбортовки, загинання. Крім того, з використанням магнітного поля виконують складальні операції, які здійснюються шляхом спільного деформування, а також зварювання трубчастих заготовок.

Розміри деталей, що піддаються МІОМ, визначаються енергією установки, електропровідністю матеріалу деталі й конструктивними можливостями виконання інструмента. За статистичними даними цей спосіб деформування частіше застосовується для обтиснення труб діаметром 5...100 мм, роздачі труб діаметром 40...500 мм і формування листових заготовок з найбільшим розміром 600 мм.

На ефективність процесу оброблення значно впливає відстань між індуктором і заготовкою. Ефективність є найвищою при мінімальному зазорі між заготовкою й індуктором, оскільки зазор – один із найважливіших чинників, що впливає на величину тиску магнітного поля. З досвіду відомо, що за існуючої конструкції індукторів нормальним зазором можна вважати 0,1...0,3 мм для плоского індуктора.

Технологічні операції, які виконуються з допомогою енергії ІМП, можна поділити на чотири групи: роздільні, формотвірні, складальні й комбіновані.

Усі ці операції здійснюються за трьома технологічними схемами: “обтиснення” (коли індуктор охоплює заготовку ззовні); “роздача” (коли індуктор розміщується всередині циліндричної заготовки); “деформування плоскої заготовки” (коли індуктор виконується у вигляді архімедової спіралі)

[5].

Як приклад на рис. 5.2 показано індуктор для виконання операції обтиснення трубчастої заготовки.

Концентратор магнітного поля являє собою вставку в котушці, що концентрує магнітне поле індуктора на частині деформовуваної заготовки. Зовнішню поверхню концентратора виконують циліндричною за формою індуктора, до якого вона щільно прилягає, внутрішню

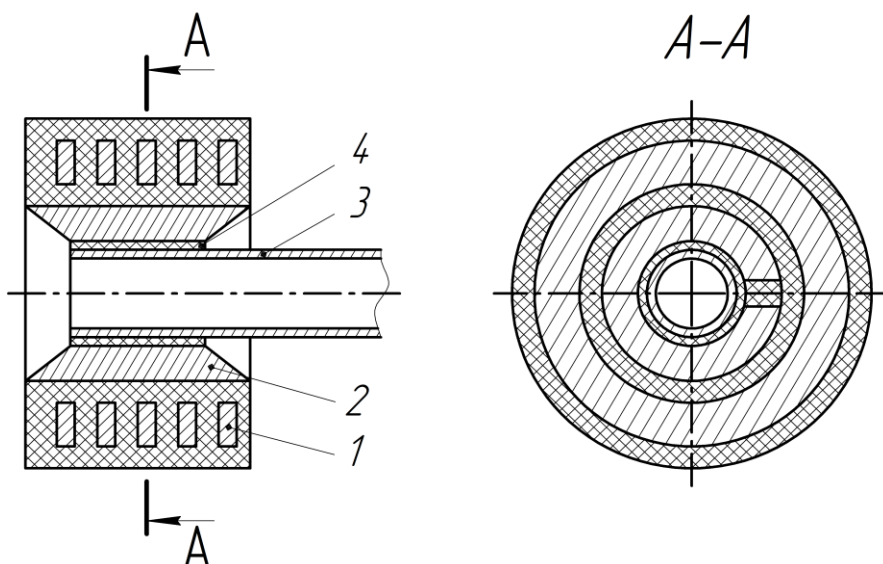


Рис. 5.2. Індуктор для обтиснення трубчастої заготовки: 1 – спіраль індуктора; 2 – концентратор магнітного поля; 3 – трубчаста заготовка; 4 – ізоляційна втулка

поверхню – фасонною за формою оброблюваної деталі. Концентратор розрізано за твірною, а розріз заповнено ізоляцією.

Індуктор разом з концентратором поля є повітряним трансформатором з багатовитковою первинною (спіраль індуктора) та одновитковою повторною (концентратор поля) обмотками.

Під час розрядження конденсаторної батареї на первинну обмотку змінне магнітне поле, утворене в робочому об'ємі індуктора, наводить вихрові струми на зовнішній поверхні концентратора й по радіальному пазу переходить на внутрішню поверхню центрального отвору.

Зазвичай площа поверхні центрального отвору є набагато меншою за площу зовнішньої поверхні концентратора. Це спричиняє збільшення густини вихрових струмів, а тому й напруженості магнітного поля в цій частині концентратора.

Після ознайомлення з фізичними основами магнітно-імпульсного оброблення металів проводиться експеримент з роздачі трубчастої заготовки, виготовленої з алюмінієвого сплаву. За відомими геометричними параметрами заготовки до і після пластичного деформування визначають корисно витрачену енергію (роботу). Повну роботу пластичного деформування приблизно обчислюють за формулою

$$A_{\text{деф}} = a_{\text{num}} W, \quad (5.8)$$

де W – об'єм трубчастої заготовки, що деформується.

Питому роботу виражають через фізико-механічні властивості металу заготовки й середній ступінь деформації:

$$a_{\text{num}} = \frac{B}{1+m} e^{1+m}. \quad (5.9)$$

Значення констант матеріалу наведено в табл. Д.3.

Таким чином, для визначення роботи деформування необхідно знати середнє значення ступеня деформації матеріалу. Після деформації заготовки роздачею збільшуються зовнішній і внутрішній радіуси оболонки, зменшується товщина стінки, висота заготовки змінюється мало (рис. 5.3). У цьому випадку середній ступінь деформації матеріалу заготовки можна приблизно визначити за співвідношенням

$$e = \frac{r_1}{r_0} - 1. \quad (5.10)$$

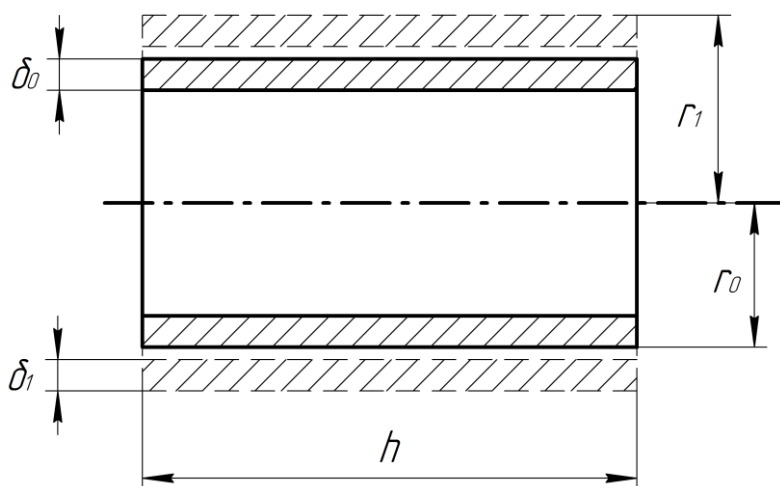


Рис. 5.3. Трубчаста заготовка до і після роздачі

Перед проведенням експерименту необхідно виміряти геометричні параметри заготовки й повторно зробити це після деформування. Це дасть можливість виконати прості заміри й визначити роботу деформування за формулою (5.8). Одержане значення роботи слід помножити на $1,1 \dots 1,2$, щоб урахувати змінення фізико-механічних властивостей матеріалу заготовки внаслідок підвищеної швидкості деформування. Під час проведення експерименту за табло магнітно-імпульсної установки необхідно зафіксувати значення енергії, нагромадженої в конденсаторній батареї, визначити корисну роботу, витрачену на деформування, з усією витраченою енергією й ККД процесу.

Порядок виконання лабораторної роботи

1. Ознайомитися з описом лабораторної роботи.
2. Вивчити конструкцію магнітно-імпульсної установки.
3. Нарисувати ескіз конструкції технологічного оснащення.
4. Провести експеримент з оброблення заготовки за схемою «роздача».
5. Зробити необхідні вимірювання й занести їх до звіту.

Контрольні запитання

1. Опишіть механізм перетворення енергії під час МІОМ.
2. Як впливає частота розрядного струму на його амплітуду?
3. Як впливає глибина проникнення струму на тиск, який виникає на поверхні заготовки, у процесі деформування?
4. Назвіть основні витрати енергії у розрядному контурі магнітно-імпульсної установки.
5. Які технологічні операції можна виконувати з допомогою магнітно-імпульсних установок?
6. Назвіть основні переваги МІОМ порівняно зі звичайним штампуванням.
7. У чому полягає принцип концентрації енергії в окремих частинах заготовки, коли застосовуються концентратори поля?

Лабораторна робота № 6

ВИГОТОВЛЕННЯ ЗАГОТОВОК КОВАЛЬСЬКИМ ПРОТЯГУВАННЯМ

Мета роботи: ознайомитися з одним з найпоширеніших технологічних процесів кування – протягуванням.

Теоретичні відомості

Протягуванням збільшують довжину заготовки шляхом зменшення її поперечного перерізу. Протягування здійснюють послідовним обтисканням заготовки поперек осі по окремих суміжних ділянках з кантуванням навколо поздовжньої осі або подачею вздовж осі (рис. 6.1) після кожного обтискання.

Довжина ділянки, що обтискається, визначається величиною подачі

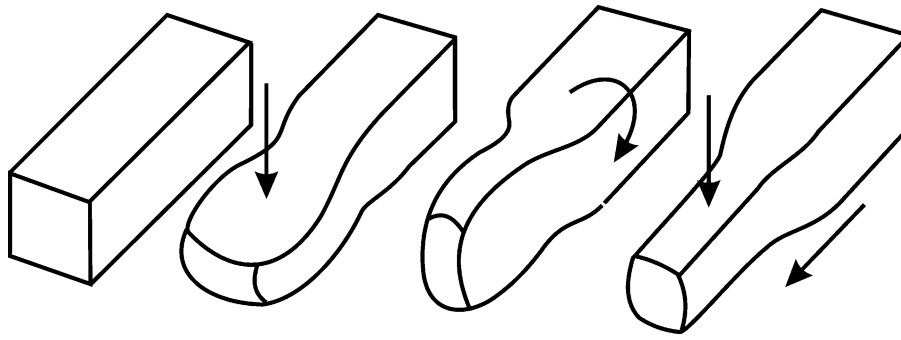


Рис. 6.1. Протягування на плоских бойках з обтисненням

заготовки. Під час протягування на плоских бойках заготовку прямокутного поперечного перерізу кантують зазвичай на 90° . Два послідовних обтиснення з проміжним кантуванням на 90° називають переходом протягування. Кожний перехід можна розглядати як дві осадки, виконані в двох взаємно перпендикулярних напрямках. При цьому в поперечному перерізі заготовки зони утрудненої деформації та зони середньої інтенсивності деформації після кожного кантування міняються місцями. Унаслідок цього кінцева деформація в поперечному перерізі є більш однорідною, ніж в умовах звичайної осадки. Осадка під час протягування відрізняється від звичайної осадки також наявністю ділянок, на які не впливає дія бойків (не деформується частина заготовки). Це стримує розширення в граничних зонах, і, отже, збільшується неоднорідність деформації по довжині заготовки. Водночас, як і під час звичайної осадки, метал у зонах зазнає всебічного, хоча й нерівномірного, стиску, а в зонах максимальних тангенціальних деформацій при стисненні в усіх напрямках у площині, перпендикулярній до осі заготовки, переважають розтяжні напруження вздовж осі. Плоскі до протягування торці початкової заготовки під час витягування на прямокутний переріз стають опуклими.

Щоб зберегти круглу форму перерізу заготовок, протягування на плоских бойках здійснюють малими обтисненнями, безупинно кантуючи заготовку після кожного обтиснення. Доведено, що при обтисненні на плоских бойках наскрізну проковку круглого перерізу можна здійснити тільки обтисненням за один хід преса або ударом молота зі ступенем обтиснення, більшим за 7,5 %.

Через малі розміри контактних поверхонь середні шари круглої заготовки залишаються непрокованими, деформуються слабо. Пластична течія матеріалу в осьовому напрямку є недостатньою. Через це на торцях заготовок круглого перерізу замість опуклостей утворюються западини.

Під час кування на плоских бойках у деформовуваному матеріалі виникають горизонтальні напруження, які розтягують заготовку в напрямку, перпендикулярному до осі заготовки. Ці напруження збільшуються від поверхні до центра заготовки, прагнучи розірвати її серцевину, і сприяють утворенню в ній осьових тріщин, навіть у заготовках із дуже пластичних сплавів.

Щоб уникнути цього явища, протягування заготовок круглого перерізу слід виконувати не на плоских, а на вирізних бойках або в обтискачах (рис. 6.2) відповідних розмірів. При цьому зі збільшенням дуги контактної поверхні розтяжні напруження в центрі перерізу заготовки зменшуються, а при куті обхвату, меншому за 90° , перетворюються на стискальні.

Величину обтиснення при протягуванні беруть такою, що дає змогу уникнути критичного ступеня деформації.

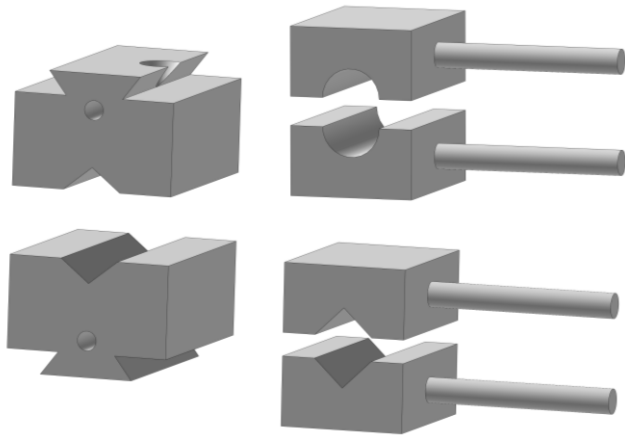


Рис. 6.2. Вирізні бойки для протягування заготовок круглого перерізу

Продуктивність протягування залежить насамперед від кількості необхідних обтиснень, що, у свою чергу, залежить від величини подачі. Зменшення подачі приводить до збільшення кількості ділянок, що обтискаються, а тому й до збільшення кількості обтиснень. Збільшення подачі також спричиняє збільшення загальної кількості обтиснень, оскільки при цьому зменшується подовження

при кожному стисненні, а це потребує збільшення кількості обтиснень тієї самої ділянки. Найменша кількість обтиснень забезпечується оптимальною подачею. Визначаючи подачу, необхідно також брати до уваги, що за законом найменшого опору ділянка, яка обтискається, прагне набрати в плані форми еліпса. Тому збільшення подачі приводить до підвищення нерівномірності розширення, а нерівномірність розширення – до збільшення правильних обтиснень, необхідних для усунення хвиль уздовж заготовки. Крім того, збільшення подачі сприяє підвищенню необхідного зусилля устаткування, що використовується.

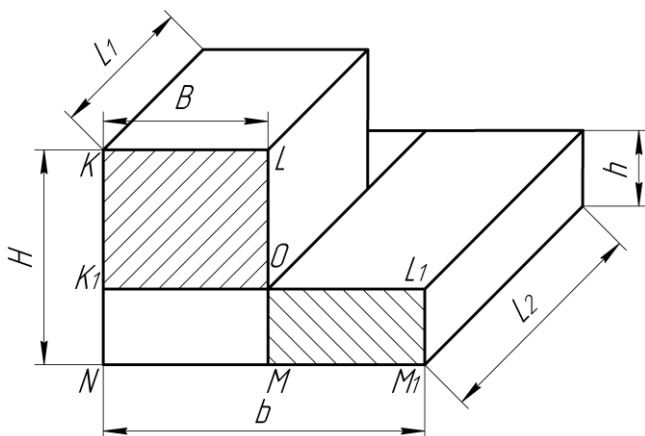


Рис. 6.3. Змінення геометричних параметрів заготовки під час протягування на плоских бойках

Під час протягування на плоских бойках (рис. 6.3) натиск преса на ділянку заготовки завдовжки L_1 з перерізом KLMN або удар молота по цій ділянці супроводжується зміненням геометричних параметрів заготовки:

- зменшенням початкової висоти заготовки H до h (переріз KLMN), тобто обтисненням заготовки на $\Delta h = H - h$;

- збільшенням початкової ширини заготовки B до b , тобто розширенням заготовки на $\Delta b = b - B$;

- збільшенням початкової довжини ділянки L_1 до L_2 , тобто подовженням (витягуванням) заготовки на $\Delta L = L_2 - L_1$ (L_1 – довжина ділянки заготовки, поданої під бойки, тобто подача);
- зменшенням площі поперечного перерізу заготовки через подовження, що оцінюється уковуванням $y = F/F_\delta$ (F – початкова площа поперечного перерізу заготовки; F_δ – площа поперечного перерізу після деформування).

Уковування – головний параметр, що характеризує інтенсивність процесу. Уковування збільшується зі зменшенням відносної подачі $\psi = L_1/B$, при цьому збільшується кількість необхідних обтиснень. На практиці значення ψ беруть у межах 0,5...1,0.

Під час обчислення процесу протягування на плоских бойках використовують експериментально обумовлений коефіцієнт інтенсивності розширення

$$f_0 = \frac{h(b-B)}{B(H-h)} < 1, \quad (6.1)$$

з допомогою якого при заданих значеннях відносного обтиснення ε і відносної подачі визначають уковування

$$y = \frac{1}{1 - \varepsilon(1 - f_0)}, \quad (6.2)$$

де

$$\varepsilon = 1 - \frac{h}{H}. \quad (6.3)$$

Коефіцієнт інтенсивності розширення заготовки f_0 дає змогу розрахувати, яка частина перерізу обтиснутої заготовки йде на розширення, а яка – на подовження. Доведено, що інтенсивність розширення залежить від відносної подачі $\psi = L_1/B$ і відношення H/y , але практично не залежить від відносного обтиснення ε та якості поверхні протяжних бойків.

Узагальнення великої кількості статистичного матеріалу з протягування заготовок на плоских бойках дало змогу скласти таблиці й визначити експериментальні формули для розрахунку коефіцієнта інтенсивності розширення.

Загальне уковування під час протягування за декілька переходів можна визначити як добуток уковувань на переходах:

$$y_{заг} = y_1 y_2 \dots y_n = \prod_{i=1}^n y_i, \quad (6.4)$$

де y_1, y_2, \dots, y_n – уковування заготовки на відповідному переході, обчислене за рівнянням (6.2).

Довжину поковки після протягування за декілька переходів можна визначити так:

$$L = L_0 y_{заг}, \quad (6.5)$$

де L_0 – початкова довжина заготовки.

Відносне розширення заготовки на кожному переході обчислюють за формулою

$$\varepsilon_e = \frac{1}{y(1-\varepsilon)} - 1. \quad (6.6)$$

З огляду на технологію розрізняють такі основні способи протягування: на універсальних бойках, на протяжних плоских і вирізних бойках, розгін і розкочування на оправці.

Здійснюючи протягування заготовок прямокутного перерізу на універсальних (широких) бойках, спочатку виконують обтиснення з подачею в тому самому напрямку після кожного обтиснення, але без кантування (перший прохід). Потім кантують заготовку на 90° , після чого виконують другий ряд обтиснень з подачею у зворотному напрямку і також без кантування (другий прохід). Протягування на широких бойках слід починати з кінця заготовки і використовувати для цього лише частину ширини бойка, розташовану з краю, яка дорівнює величині подачі. Потім на тому самому краї бойків виконують поступове протягування всієї заготовки, а інша частина ширини бойків призначена лише для правки раніше протягнутої ділянки.

Зручнішим і продуктивнішим є протягування на протяжних (вузьких) бойках. Тут використовується більша частина ширини бойків, для чого ширину плоских бойків беруть такою, що дорівнює 1,5...1,8 від ширини заготовки, а вирізних бойків – 1,0...1,2. При цьому подача становить 0,4...0,8 від ширини бойків, що забезпечує одержання достатньо гладкої поверхні заготовки. Щоб запобігти вигину осі, заготовку слід кантувати на 90° то вправо, то вліво після кожного обтиснення або здійснювати протягування з безупинною подачею за гвинтовою лінією. Довгі заготовки зручніше протягувати від середини до кінців, короткі – від одного кінця до іншого, великі – з подачею на себе, а малі – з подачею від себе.

Вирізні бойки (див. рис. 6.2) застосовують для протягування заготовок зі значним перерізом, а також для перековування квадратної або багатокутної форми перерізу на круглу. Вирізні бойки можуть бути напівкруглими (за формою заготовки) і напівромбічними з кутом вирізу $90...160^\circ$. Досить часто замість однакових бойків застосовують як верхній бойок – плоский, а як нижній – вирізний. Робочі частини вирізних бойків для пресів виготовляють у вигляді змінних вкладок або надставок, що зменшує втрати часу на змінення форми й розмірів вирізу в бойках.

Протягування на вирізних бойках або в обтискачах забезпечує одержання більш гладкої поверхні і більш точних розмірів поволок, ніж на плоских бойках. Усі операції кування з квадрата на круг зручно виконувати не

на плоских бойках, а на вирізних, або в обтискачах. Щоб уникнути утворення радіальних тріщин в осьовій частині, заготовки по діагоналях обтискають до малого ступеня деформації.

Протягування порожнистих циліндричних поковок здійснюють на циліндричних або конічних оправках діаметром, трохи меншим за остаточний діаметр отвору в заготовці. Особливості інструмента й технології витяжки таких деталей досить докладно викладено в спеціальній літературі, наприклад [2].

Згідно з теорією оброблення металів тиском питоме зусилля деформування під час витяжки заготовок визначається простим співвідношенням

$$P = \sigma_s^* \left(1 + \frac{\mu L_2}{3 h}\right), \quad (6.7)$$

де σ_s^* – границя плинності матеріалу заготовки при відповідному значенні температури оброблення; μ – коефіцієнт тертя матеріалів заготовки й інструмента; L_2 , h – геометричні параметри оброблюваної заготовки після деформування.

Роботу деформування за одне обтиснення заготовки можна розрахувати за рівнянням

$$A = PW \ln \frac{H}{h}, \quad (6.8)$$

де $W = BHL_1$ – об'єм металу заготовки, що зазнає пластичної деформації. Робота деформування протягом усього процесу визначатиметься як сума енерговитрат по переходах оброблення:

$$A_{\text{повн}} = A_1 + A_2 + \dots + A_n = \sum_{i=1}^n A_i. \quad (6.9)$$

Порядок виконання лабораторної роботи

1. Виміряти геометричні параметри недеформованого зразка, зробити ескіз заготовки й задати її розміри.

2. Виконати три-чотири обтиснення початкової заготовки в одній площині без кантування навколо поздовжньої осі, зробити ескіз одержаної форми заготовки, виміряти її розміри.

3. Обчислити уковування заготовки, використовуючи формули (6.1)–(6.3). Визначити коефіцієнт розширення заготовки за табл. Д.4 і зіставити його значення зі значенням, знайденим за формулою (6.1).

4. Обчислити величину загального уковування за декілька переходів і визначити довжину заготовки після обтиснення за формулами (6.4), (6.5). Порівняти довжину заготовки, визначену обчисленням, з експериментально визначеною.

5. Розрахувати величини потрібного зусилля, роботи деформування під час протягування заготовки за формулами (6.7), (6.8) і порівняти їх з екс-

периментальними величинами.

6. Виконати три-чотири обтиснення заготовки, перекантуючи її на 90° . Нарисувати ескіз одержаної заготовки й задати її розміри.

Контрольні запитання

1. Як здійснюють ковальське протягування заготовок, у чому полягає його призначення?

2. Що спричиняє утворення тріщин в осьовій зоні оброблюваної заготовки під час протягування?

3. Які чинники впливають на продуктивність праці під час протягування заготовок?

4. Охарактеризуйте змінення основних геометричних параметрів заготовки в процесі протягування.

5. Як можна обчислити уковування заготовки, коли здійснюється одне обтиснення, і загальне уковування, коли протягування виконується за декілька переходів?

Лабораторна робота № 7

ЗАКРИТЕ БАГАТОПЕРЕХІДНЕ ШТАМПУВАННЯ ВИСОКОНАВАНТАЖЕНИХ ДЕТАЛЕЙ

Мета роботи: ознайомитися з технологічним процесом об'ємного штампування в закритих штампах і методикою його проектування.

Теоретичні відомості

Серед видів оброблення металів тиском гаряче об'ємне штампування в закритих штампах найбільшою мірою забезпечує високу якість штампованих заготовок завдяки реалізації схеми нерівномірного стиснення зі значними бічними напруженнями, яка сприяє кращому виявленню пластичних властивостей металу. Крім того, штампування в закритих штампах забезпечує високу якість штампованих заготовок завдяки правильному розташуванню волокон, тобто еквідистантно до контуру штампування, і відсутності місць зі зниженими механічними властивостями, які зазвичай розташовуються в зонах виходу металу в облой під час штампування у відкритих штампах [12, 25].

В авіаційній промисловості гаряче об'ємне штампування в закритих штампах використовується для виготовлення особливо відповідальних виробів, що працюють при високому тиску, високих температурах і в умовах підвищеної корозійної активності. До таких деталей належать елементи паливних, повітряних і гідравлічних систем, зокрема, корпуси, перехідники, кришки, днища, заглушки, фланці, жиклери та ін. На рис. 7.1 показано ескізи типових поковок класу вісесиметричних типу тіл обертання, які взято з класифікатора особливо відповідальних деталей літаків з площею поперечного перерізу до 480 см^2 , а також типові деталі моторобудування.

У галузевих стандартах (ОСТ 1 41538–74, ОСТ 92-1619–87) зазнача-

ється, що поковки, які є заготовками для деталей особливо відповідальних виробів, слід виготовляти закритим об'ємним штампуванням у закритих штампах з попереднім фасонуванням.

Закрите штампування – це процес, який складається з різних операцій формозмінення (осадки, видавлювання, прошивки та ін.), що здійснюються послідовно або одночасно й супроводжуються в останній фазі деформації видавлюванням і виразним заповненням кутів конфігурації закритого рівчака. Застосовуючи точне штампування заготовок у закритому штампі, можна значно зекономити метал, оскільки стикові поверхні одержаних поковок потребують невеликих обсягів подальшого механічного оброблення, а поверхні, що не сполучаються, зовсім його не потребують.

Часто неможливо отримати якісну поковку через її пошкодження під час деформування, спричинене значними напруженнями, що виникають у металі. Тому, аналізуючи технологію отримання деталей відповідального призначення, істотну увагу слід приділяти можливості появи дефектів штампування.

За походженням дефекти штампування підрозділяють на такі види:

1. Дефекти, що виникають від первинного матеріалу: *риски* – дрібні подряпини, які видно до самого дна поковки; *волосовини* – тонкі подряпини на поверхні поковок; *закоти* – задирки у вигляді загорнених діаметрально протилежних складок, що виникають через неправильне калібрування або знос рівчаків у прокатних валках. Ці дефекти матеріалу завжди розташовуються на поверхні поковки і йдуть строго по перегибах її контуру.

2. Дефекти, що виникають під час різання заготовок: *косий зріз* – торець, нахилений відносно осі заготовки; *задирки й викривлення кінця заготовки*; *грубий зріз* або *відкол* з вириванням металу; *тріщини торців*; *невідповідність* заготовок за довжиною або масою (коротка або мала заготовка).

3. Дефекти, що виникають під час нагрівання заготовок. *Окалина* – шар окисненого металу на поверхні нагрітої заготовки. Окалина, не видалена з поверхні заготовки або штампів, під час штампування вдавлюється, заштамповується в метал, утворюючи глибокі вм'ятини в поковках. *Недогрів* – виникнення внутрішніх тріщин у процесі кування й штампування через недостатню витримку заготовки в нагрівальній печі (за часом і температурою) і відсутність з цієї причини необхідної пластичності металу для оброблення його тиском. *Перегрів* – надмірне зростання зерен у сталі й зниження механічних властивостей через нагрів до температур, що перевищують допустиму, а також через велику тривалість нагріву до необхідних кувальних температур.

4. Дефекти, що виникають під час штампування. *Вм'ятини* – сліди від витравленої або відбитої окалини, що заштамповується. *Забоїни* – механічні пошкодження, що виникають під час витягання поковки, що застрягла в порожнині штампа, або через попадання сторонніх предметів до обрізних штампів. *Брухт* – зіпсована поковка, що зазнала удару, коли не була ук-

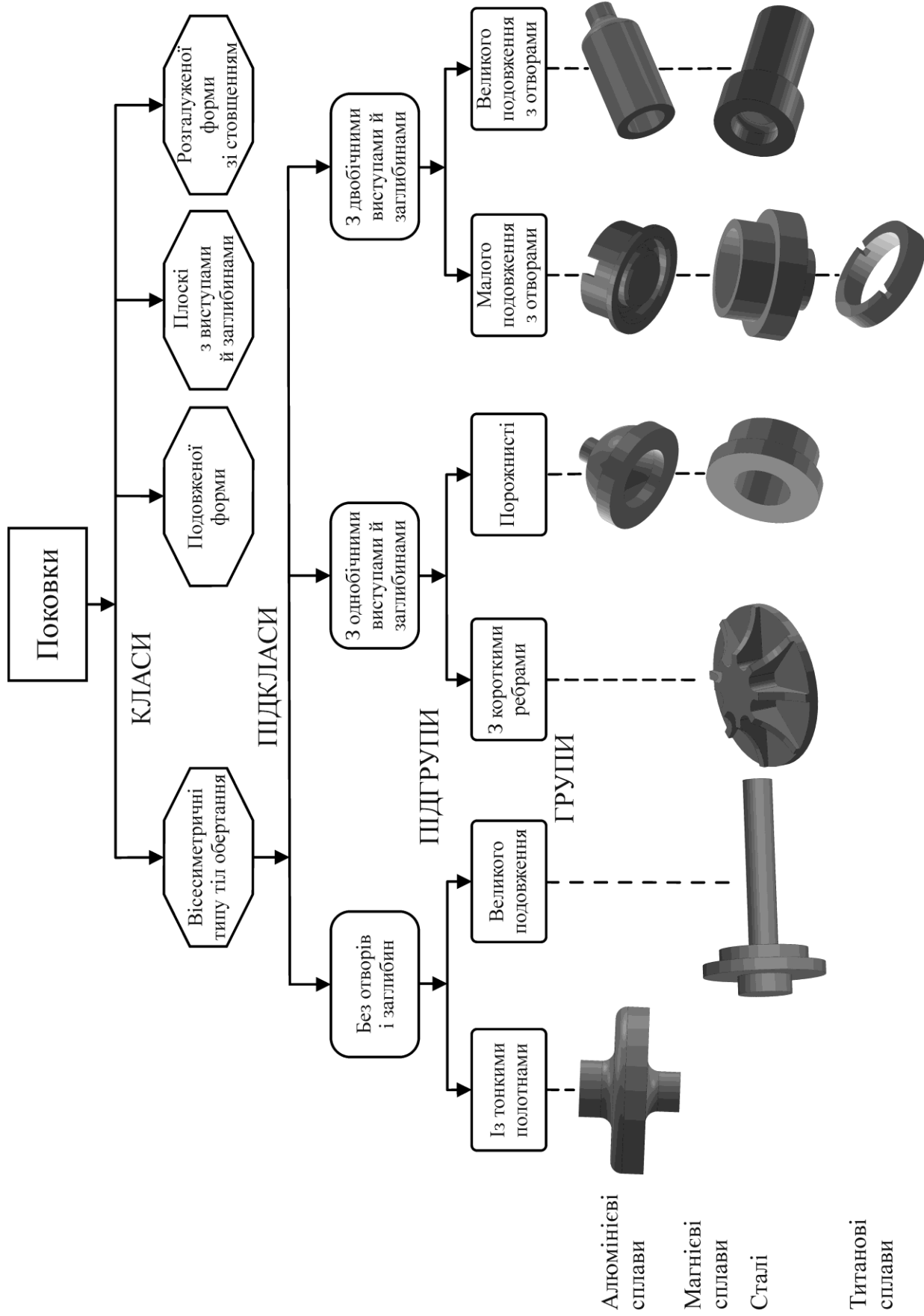


Рис. 7.1. Укрупнена класифікація штампованих деталей

ладена в нижню гравюру штампа або була зміщена з неї. *Незаповнення гравюри* – дефект, що характеризується відхиленням від геометричних розмірів через незаповнення чистового рівчака штампа металом. *Недоштамповка* – збільшення всіх розмірів поковки понад установлений допуск у напрямку, перпендикулярному до основної площини перерізу.

На отримання конструктивно складних елементів штампування істотно впливають фізико-механічні властивості матеріалу заготовки. Однією з основних характеристик металу, що визначають можливість піддавати його гарячому обробленню тиском і встановлювати термомеханічні режими цього оброблення, є технологічна пластичність. Технологічна пластичність, або деформівність, зумовлена механічною схемою деформування для різних температурно-швидкісних умов.

Для опису розвитку руйнування у часі в механіці руйнування пропонується використовувати деяку скалярну функцію ω , що змінюється в межах від нуля до одиниці, – так звану суцільність тіла. У початковому стані, за відсутності пошкоджень, суцільність тіла дорівнює одиниці, з часом вона зменшується, і коли її значення дорівнює нулю, відбувається руйнування. Ю. М. Работнов увів функцію $\psi = 1 - \omega$ – пошкоджуваність, яка дорівнює нулю в початковому стані й одиниці в момент руйнування. Цю функцію також використовував В. Л. Колмогоров [13] при аналізі умов руйнування в процесах оброблення металів тиском. Він назвав її ступенем використання ресурсу пластичності і в своїх дослідженнях вивів її залежність від ступеня деформації: $\psi = f(\varepsilon_i)$.

Під ступенем деформації розуміють усю пластичну деформацію, яку нагромаджує частинка матеріалу протягом певного проміжку часу під час руху:

$$\varepsilon_i = \int_0^t \dot{\varepsilon}_i \, dt, \quad (7.1)$$

де $\dot{\varepsilon}_i$ – інтенсивність швидкостей деформацій; t – час деформації.

Граничну деформацію, яку здатний витримати матеріал до руйнування, прийнято називати *граничною пластичністю* й позначати ε_p . Шляхом численних досліджень визначено функціональний зв'язок між граничною пластичністю й показником жорсткості схеми напруженого стану [13, 17]:

$$P_\sigma = \frac{I_1(T_\sigma)}{\sqrt{3I_2(D_\sigma)}} = \frac{\sigma_1 + \sigma_2 + \sigma_3}{\sigma_i}. \quad (7.2)$$

Показник жорсткості схеми напруженого стану, який складається з інваріантів тензора напруження, ураховує гідростатичний тиск, що істотно впливає на пластичність, а також інтенсивність напружень, що визначає пластичну плинність металу.

Залежність граничної деформації ε_p від показника Π_σ , що характеризує напружений стан, називають діаграмою пластичності.

Для алюмінієвих сплавів і сталей діаграми пластичності мають експоненціальний характер, при цьому в зоні стиснення гранична пластичність сплавів набирає максимальних значень, а в зоні розтягування – мінімальних. Аналізуючи руйнування металів в умовах немонотонної деформації, В. Л. Колмогоров отримав кінетичне рівняння для пошкоджуваності [13], яке використовується в теорії нагромадження пошкоджень:

$$d\psi = \frac{d\varepsilon_i}{\varepsilon_p(\Pi_\sigma)}. \quad (7.3)$$

Звідси умову руйнування можна записати так:

$$\psi = \int_0^t \frac{\varepsilon_i dt}{\varepsilon_p(\Pi_\sigma(t))} = 1. \quad (7.4)$$

Очевидно, що при $\psi < 1$ руйнування металу в штампі із заданим ступенем деформації не відбудеться. При $\psi > 1$ руйнування металу, що деформується, є неминучим. У цьому випадку інженеру-технологу потрібно вносити певні змінення стосовно технології штампування, наприклад увести додаткові переходи штампування, змінювати конфігурацію ривчаків штампа або штампів на різних переходах тощо.

Крім того, проектуючи технологічний процес штампування в закритих штампах, технолог має вирішити ще одне важливе питання – визначення точного об'єму початкової заготовки й можливість його отримання. Занижений об'єм металу призводить до незаповнення ривчака штампа, а збільшений – до замикання металу в порожнині штампа, до великого стрибка зусилля при нульових деформаціях і, як наслідок, до можливого руйнування оснащення й устаткування. Мінімальний об'єм нагрітої заготовки має дорівнювати об'єму спрацьованого ривчака при максимальній його температурі.

На практиці форму й розміри заготовки визначають за такою методикою:

1. Об'єм поковки визначають розрахунковим шляхом за максимальними горизонтальними й мінімальними вертикальними її розмірами. Ці розміри мають відповідати розмірам ривчака з урахуванням усадки. Одержаний об'єм поковки є найменшим об'ємом заготовки.

2. Мінімальний об'єм заготовки визначають з урахуванням випадкових відхилень – коливання вигару, температури штампа й інструмента:

$$V_{заг_{\min}} = \frac{V_{нок_{\min}}}{1 - V_{виг_{\max}}}, \quad (7.5)$$

де $V_{нок_{\min}}$ – мінімальний об'єм заготовки, розрахований за п. 1 методики;

$V_{\text{виг}_{\text{max}}}$ – максимальний відносний вигар.

3. Розраховують характерні розміри заготовки (діаметр або висоту прутка):

а) для деталей типу фланців, кришок

$$d_{\text{заг}} = \sqrt{\frac{4V_{\text{заг}_{\text{min}}}}{\pi h_{\text{заг}}}}, \quad h_{\text{заг}} = \frac{4V_{\text{заг}_{\text{min}}}}{\pi d_{\text{заг}}^2}; \quad (7.6)$$

б) для деталей типу валів

$$d_{\text{заг}} = \sqrt[3]{\frac{4V_{\text{заг}_{\text{min}}}}{\pi m}}, \quad a_{\text{заг}} = \sqrt[3]{\frac{V_{\text{заг}_{\text{min}}}}{m}}, \quad (7.7)$$

де $d_{\text{заг}}$, $a_{\text{заг}}$ – діаметр круга або сторона квадрата відповідно; m – коефіцієнт, що набуває значень від 2,0 до 2,5.

Діаметр заготовки зумовлений конструктивними особливостями устаткування (наприклад, сталим положенням заготовки в порожнині штампа). У будь-якому разі відношення висоти до діаметра заготовки не повинно перевищувати значення 2,5.

4. Довжину заготовки з низькопластичних матеріалів приблизно визначають за середнім критичним ступенем деформації:

$$2,5 \geq \frac{L_{\text{заг}}}{d_{\text{заг}}} \leq \frac{H_{\text{сер}}}{(1 - \varepsilon_{\text{кр}})d_{\text{заг}}}, \quad (7.8)$$

де $L_{\text{заг}}$ – довжина заготовки; $H_{\text{сер}}$ – середня висота поковки; $\varepsilon_{\text{кр}}$ – критичний ступінь деформації при заданій температурі.

Ураховуючи форму ривчака нижнього штампа, уточнюють поперечний переріз заготовки за стандартами на сортамент, округляють до найближчого більшого, після чого визначають остаточні розміри заготовки.

Розглянемо процес багатоперехідного штампування кришки гідроциліндра в штампі закритого типу (рис. 7.2). Початкову заготовку підібрано за розглянутою вище методикою.

Формозмінення заготовки в штампі для отримання кришки здійснюється комбінацією операцій осадки і зворотного видавлювання до моменту утворення хвостовика кришки, де діє схема прямого видавлювання. Результати числового моделювання свідчать про значну нерівномірність розподілу деформації по перерізу поковки. Зазначимо, що в першу чергу деформуються області, які прилягають до верхньої частини штампа (пуансона). Так, в області заготовки, на яку безпосередньо тисне інструмент, деформація розвивається найінтенсивніше, і її значення залишається максимальним до певного моменту. В області заготовки, що контактує з пуансоном, через дію за нормаллю зусилля тертя утворюється зона утрудненої деформації. Ця область, мало деформуючись, розклинює метал заготовки в осьовому й радіальному напрямках.

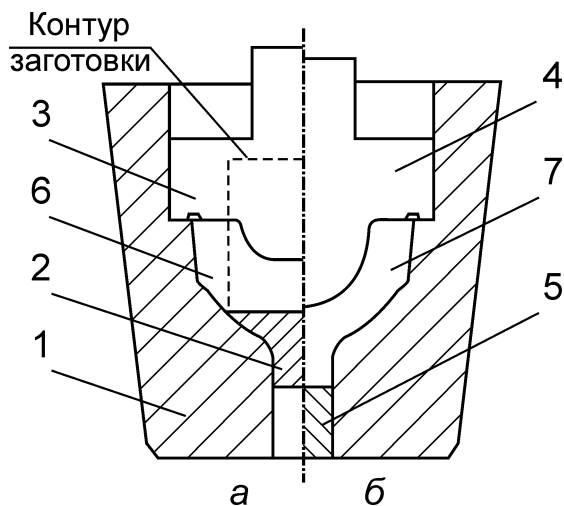


Рис. 7.2. Штмп для першого (а) і другого (б) переходів штампування: 1 – матриця; 2 – вставка; 3 – пуансон для першого переходу; 4 – пуансон для другого переходу; 5 – виштовхувач; 6 – поковка після першого переходу; 7 – поковка після другого переходу

У першому варіанті (отримання поковки за один перехід штампування) заготовка торцями встановлена на виступи в нижній половині штампа (відсутня вставка, деформувальним є пуансон, рис. 7.2, б). Область стикування заготовки й матриці є незначною, і немає достатнього підпору для матеріалу заготовки, тому в цій області вже на першій стадії процесу починають розвиватися значні деформації, напрямлені під кутом приблизно 45° до осі заготовки. Далі спостерігається розвиток значних деформацій в осьовому напрямку, де потім відбувається взаємний перетин полів з найбільшими деформаціями, і в центральній зоні поковки

зароджується внутрішня зона сконцентрованих деформацій. Такий розвиток деформацій у разі перевищення їх граничних значень може призводити до появи внутрішніх дефектів одержуваних поковок. На завершальній стадії штампування має місце схема прямого видавлювання хвостовика кришки. При цьому зона найбільших нагромаджених деформацій переміщується в область утворення хвостовика кришки.

У другому варіанті (двоперехідне штампування кришки) процес формоутворення дещо змінюється. Основні змінення поля деформацій зумовлені наявністю обмежувальної вставки (яка, у свою чергу, вирішує проблему встановлення й центрування заготовки в порожнині матриці) і деформувального пуансона (див. рис. 7.2, а). На другому переході штампування обмежувачем по висоті кришки є виштовхувач. На першому переході штампування переважає схема зворотного видавлювання, на другому – схема прямого видавлювання. Обидві схеми характеризуються незначною нерівномірністю деформації по об'єму поковки, проте розташування волокон металу, що максимально опрацьований, відповідає профілю чистової деталі.

Необхідне зусилля деформації на переходах визначають таким чином:

$$P = - \int_0^S \sigma_y 2\pi S dS, \quad (7.9)$$

де σ_y – нормальне напруження металу на контактних поверхнях; S – ра-

діальний розмір поверхні контакту на останній стадії.

Розв'язуючи конкретні практичні задачі з визначення максимального зусилля штампування, можна скористатися простішою, хоча й грубішою, розрахунковою залежністю

$$P_{\max} = F_0 k_3 \sigma_6 \varepsilon_i^{k/36/np}, \quad (7.10)$$

де k_3 – емпіричний коефіцієнт затікання, що характеризує зміцнення (наклеп) матеріалу деформовуваної заготовки, опір тертя на контактних поверхнях, збільшення зусилля під час затікання металу до кутів штампа; σ_6 – границя міцності матеріалу заготовки; F_0 – площа поперечного перерізу матриці (початкової заготовки); $\varepsilon_i^{k/36/np}$ – ступінь деформації металу для випадків отримання поковки за один і два переходи. Для спрощення відповідний ступінь деформації визначається виразами для схем видавлювання (комбінованого, зворотного, прямого):

$$\varepsilon_i^k = \varepsilon_i^{36} + \varepsilon_i^{np}; \quad (7.11)$$

$$\varepsilon_i^{36} = \ln \frac{F_0}{F_0 - F_n}; \quad (7.12)$$

$$\varepsilon_i^{np} = \frac{F_0 - F_{ome}}{F_0}, \quad (7.13)$$

де F_n – площа поперечного перерізу пуансона; F_{ome} – отвір у матриці під оформлення хвостовика кришки.

У першому наближенні за експериментальними даними роботу деформування на першому переході штампування можна визначити так:

$$A_1 = 0,5 P_{\max} h, \quad (7.14)$$

де h – хід пуансона.

Порядок виконання лабораторної роботи

1. Експериментально визначити необхідні значення зусилля й роботи деформування під час штампування поковок за один і два переходи.
2. Розрахувати за наведеними формулами необхідні значення зусилля й роботи деформування для випадків отримання поковок на першому переході штампування.
3. Визначити похибку розрахунку зусилля й роботи деформування порівняно з експериментальними значеннями для першого переходу штампування.
4. Візуально порівняти якість поковок, отриманих за один і два переходи штампування.

Контрольні запитання

1. Назвіть області застосування й переваги закритого штампування.

2. Укажіть проблеми впровадження закритого штампування у виробництво та способи їх усунення.
3. Запишіть критерій пошкодження й кінетичну умову руйнування металу.
4. Яким чином визначають форму й розміри початкової заготовки для штампування?
5. Які існують основні схеми деформування металу в порожнині закритого штампа в разі отримання поковки типу «кришка» за один перехід штампування?
6. Укажіть недоліки одноперехідного штампування кришки.
7. Назвіть переваги двоперехідного штампування кришки.
8. Порівняйте потрібні значення зусилля й роботи деформування у випадках штампування кришки за один і два переходи.

Лабораторна робота № 8

ПОБУДОВА КРИВОЇ ІСТИННИХ НАПРУЖЕНЬ У ДЕФОРМОВУВАНОМУ МЕТАЛІ

Мета роботи: ознайомитися з одним із способів визначення залежності напружень від деформацій шляхом осадки циліндричного зразка.

Теоретичні відомості

Пластичні деформації приводять до значного змінення механічних, фізичних і хімічних властивостей металу. У деформовуваному металі зі зростанням ступеня деформації збільшуються всі показники опору деформуванню (границі пружності, пропорційності, плинності й міцності), збільшується також твердість металу, одночасно з цим спостерігається зниження показників пластичності (відносне подовження, відносне звуження, ударна в'язкість), збільшується електричний опір, зменшується опір теплопровідності, корозії, змінюються магнітні властивості ферромагнітних металів тощо. Сукупність явищ, пов'язаних зі зміненням механічних і фізико-хімічних властивостей металів у процесі холодного пластичного деформування, називають деформаційним зміцненням. Існують такі основні гіпотези механіки зміцнення металів та їх сплавів [15]:

1. *Гальмування дислокацій під час їх перетинання та пружної взаємодії.* Суть цієї гіпотези полягає в тому, що дислокації, які лежать у різних площинах ковзання, при пластичному деформуванні перетинаються і починають взаємодіяти, унаслідок чого виникають пороги на дислокаціях. Утворені пороги перешкоджають руху дислокацій і закріплюють їх. Таким чином, взаємодія дислокацій спричиняє зменшення кількості ковзних і збільшення кількості закріплених дислокацій, а це призводить до зниження пластичності металу. Згущення дислокацій – одна з причин зміцнення металів і сплавів.

2. *Гальмування дислокацій атомами розчинних хімічних елементів.* Атоми хімічних елементів (вуглецю, азоту, бору, водню), які утворюють

тверді розчини проникнення, а також атоми багатьох легованих елементів, що утворюють розчини заміщення й мають атомний діаметр, більший за атомний діаметр основного металу, розташовуються біля дислокацій у розтягнутих зонах кристалічних ґрат, тоді як атоми елементів з меншим діаметром – у стислих зонах. Унаслідок цього навколо дислокацій утворюється скупчення розчинних атомів – «хмара Коттрелла». Через те, що «хмара Коттрелла» при пластичних деформаціях відокремлюється від ядра ковзної дислокації, виникає взаємне притягання між «хмарою Коттрелла» й дислокаціями, що гальмує переміщення дислокацій і приводить до зміцнення сплаву (деформаційного старіння).

3. *Гальмування дислокацій дисперсними частинками.* У процесі пластичного деформування внаслідок згущення дислокацій і внутрішніх напружень виникають умови для виділення дисперсних частинок у вигляді різних сполук. Ці частинки, виділяючись на площинах ковзання, перешкоджають переміщенню дислокацій і сприяють додатковому зміцненню.

Для характеристики збільшення опору деформуванню з підвищенням ступеня холодного деформування при лінійному напруженому стані застосовуються криві зміцнення. Оскільки напруження, що спричиняють пластичну деформацію, залежать від багатьох чинників, у тому числі від температурно-швидкісних умов деформування, криві зміцнення для кожного металу й сплаву необхідно встановлювати відповідно до конкретних температурно-швидкісних умов деформування.

Для експериментального визначення σ необхідно дотримуватись таких умов деформування: деформації рівномірно розподілені по деформованій частині заготовки, а напружений стан – лінійний. Найбільш придатними для побудови кривих зміцнення є дані, отримані під час випробувань на розтяг або стиск. Якщо при цьому має місце лінійний напружений стан, то напруження плинності (істинне напруження) визначається як частка від ділення зусилля деформування на дійсну площу поперечного перерізу зразка в даний момент деформування.

Залежно від виду деформації розрізняють такі криві зміцнення: ті, що встановлюють залежність напруження плинності σ від відносного подовження e , і ті, що встановлюють залежність напруження плинності σ від відносного звуження зразка ψ .

У межах рівномірного подовження зразка (до появи шийки) залежність між двома видами деформацій (e і ψ) легко визначити на основі закону про незмінність об'єму:

$$\psi_i = \frac{e_i}{1 + e_i}. \quad (8.1)$$

Побудова першого відрізка кривої зміцнення (рис. 8.1, а) є простою до моменту появи шийки, тобто до початку локалізації пластичної деформації (цей момент відповідає максимальному зусиллю на індикаторній діаграмі).

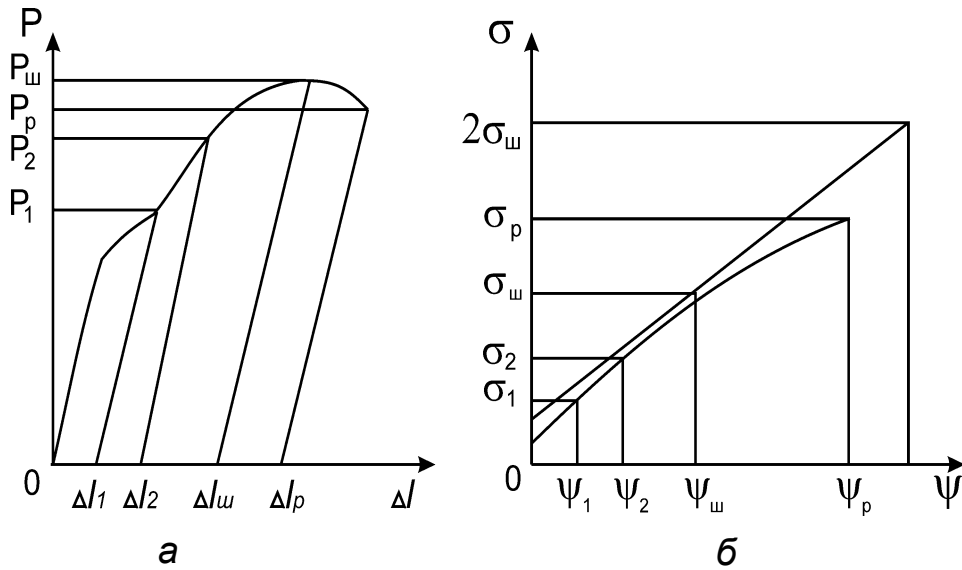


Рис. 8.1. криві зміцнення залежно від відносного подовження (а) і відносного звуження (б)

Поточне значення площі поперечного перерізу зразка, на яку ділять величину діючого навантаження, зв'язане з відносним подовженням і відносним звуженням:

$$F_i = F_0(1 - \psi_i) = \frac{F_0}{1 + e_i}. \quad (8.2)$$

Між істинним та умовним напруженнями існує така залежність:

$$\sigma_i = \sigma(1 + \varepsilon). \quad (8.3)$$

Побудова другого відрізка кривої «напруження – деформації» є більш складною, оскільки після утворення шийки виникає зосереджена деформація на якійсь ділянці її довжини. Точно можна нанести тільки одну точку цієї ділянки, яка визначає напруження й деформацію в момент руйнування (деформацію визначають заміром діаметра зразка в місці руйнування). Проміжні точки можна побудувати шляхом безпосереднього фіксування діаметра шийки зразка в процесі деформування, а це занадто важко.

На практиці криву зміцнення часто замінюють (апроксимують) прямою лінією, яку будують як дотичну до діаграми зміцнення в точці, що відповідає моменту утворення шийки. На рис. 8.1, б показано побудову кривої зміцнення та її апроксимацію дотичною прямою, що проходить через точку початку виникнення шийки. У місці перетину дотичної з віссю напружень вимірюють екстрапольовану границю пластичності.

Таким чином, для побудови апроксимувальної прямої необхідно знати $\sigma_{ш}$ і $\psi_{ш}$. Обидві ці величини визначають за допомогою індикаторної діаграми. Якщо останню записати неможливо, то визначають площу поперечного перерізу зразка шляхом вимірювання його діаметра поза зоною руйнування на ділянці рівномірно деформованої частини.

Діаграма розтягування досить точно відображає залежність істинного опору від ступеня деформації тільки на початковому етапі розтягування зразка (до моменту утворення шийки). Тому для побудови діаграм істинних напружень використовують переважно результати випробувань на стиск. Умови цих випробувань найбільшою мірою наближаються до умов характерних для більшості процесів об'ємного штампування, видавлювання, висадки, пресування.

Найбільш точним і простим, а також універсальним способом є осадка циліндричних зразків з торцевими виточками (рис. 8.2). Виточки заповнюють мастилом, з допомогою якого практично повністю усувається тертя між торцями зразка й робочими поверхнями інструмента в процесі осадки. При цьому деформація проходить в умовах одновісного стиснення. Було встановлено, що при випробуваннях вуглецевих і легованих сталей оптимальні розміри зразків визначаються такими співвідношеннями: $d_0 = 16...30$ мм; $h_0 = d_0$; $h_\delta = (0,015...0,020)h_0$; $t_\delta = (0,030...0,035)d_0$. Для мідних та алюмінієвих зразків діаметром до 30 мм можна брати $h_\delta = 0,60...0,65$ мм; $t_\delta = 1,7...2,3$ мм.

Під час осадки зразків з торцевими виточками істинний опір деформації σ_s збігається з σ_z , при цьому для побудови діаграми істинних напружень достатньо зафіксувати кілька значень зусилля P_i , які відповідають значенням діаметра d_i і висоти зразка h_i . За цими даними обчислюють σ_{si} , e_i у кожній точці i :

$$\sigma_{si} = \frac{4P_i}{\pi d_i^2}; \quad (8.4)$$

$$e_i = \frac{h_0 - h_i}{h_0}. \quad (8.5)$$

Порядок виконання лабораторної роботи

1. Для побудови діаграми $\sigma_s = f(e)$ провести випробування одного зразка і взяти 6–15 точок. Результати занести до табл. 8.1. Ураховуючи статистичну природу залежності $\sigma_s = f(e)$, для підвищення точності діаграми істинних напружень провести випробування трьох-п'яти зразків і побудувати діаграму за середніми значеннями σ_{si} , e_i .

2. Для апроксимації діаграми $\sigma = f(e)$ використати степеневу залеж-

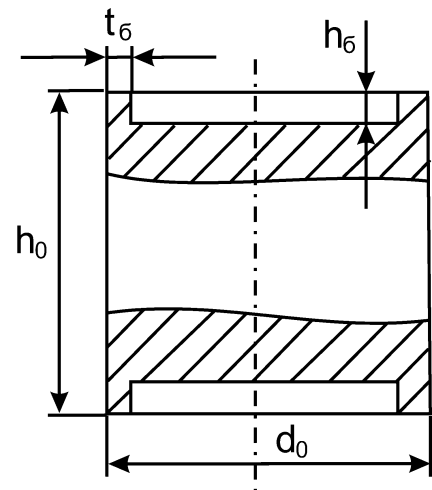


Рис. 8.2. Циліндричний зразок з торцевими виточками

ність вигляду $\sigma = Be^n$. Константи B і n визначити в такій послідовності.

Вибрати дві довільні точки на діаграмі, для кожної з яких справджуються вирази

$$\sigma_1 = Be_1^n, \quad \sigma_2 = Be_2^n. \quad (8.6)$$

Перетворити рівняння (8.6) відносно $B = \frac{\sigma_1}{e_1^n}$:

$$\sigma_2 = \sigma_1 \left(\frac{e_2}{e_1} \right)^n. \quad (8.7)$$

Злогарифмувати обидві частини рівняння (8.7) і визначити n :

$$n = \ln \frac{\sigma_2}{\sigma_1} / \ln \frac{e_2}{e_1}. \quad (8.8)$$

3. Результати вимірювань і розрахунків занести в табл. 8.1.

Таблиця 8.1

Параметри зразка	Етапи деформування зразка				
	До деформації	Після i -го етапу деформації			
		1	2	3	4
Зусилля деформування P , Н					
Висота зразка h , мм					
Діаметр зразка d , мм					
Абсолютна деформація зразка Δh , мм					
Відносна деформація зразка e					
Площа поперечного перерізу S , мм ²					
Істинне напруження плинності σ , МПа					

Контрольні запитання

1. Чим різняться діаграми істинних та умовних напружень?
2. У чому полягає суть основних гіпотез механізму зміцнення?
3. Як змінюються границі плинності й пластичності металів і сплавів при холодному пластичному деформуванні?
4. Яка існує залежність між відносним подовженням і відносним звуженням при випробуваннях зразка на розтяг?
5. Що таке модуль зміцнення та екстрапольована границя плинності матеріалу?

Лабораторна робота № 9

ВИЗНАЧЕННЯ ЕНЕРГОВИТРАТ НА ЗДІЙСНЕННЯ ПЛАСТИЧНОГО ДЕФОРМУВАННЯ

Мета роботи: ознайомитися з основними методами визначення ро-

боти й енергії, необхідних для пластичного деформування.

Теоретичні відомості

Під час проектування технології оброблення металів тиском, коли матеріал заготовки під дією зовнішніх сил переходить за межу плинності й зазнає значного пластичного деформування, важливо визначити енергосилові параметри процесу, який вивчається. Знаючи ці параметри, можна вирішити, з допомогою якого обладнання необхідно практично здійснювати ту або іншу технологічну операцію. Для визначення енергосилових параметрів процесу в теорії пластичності й оброблення металів тиском аналізують пружно-деформований стан матеріалу тіла, використовуючи залежно від умов проведення пластичного деформування або рівняння рівноваги, або рівняння руху елемента суцільного середовища Ейлера або Лагранжа.

Розв'язання системи диференціальних рівнянь рівноваги з використанням умови пластичності або сумісності деформацій дає змогу знайти функції, які описують закон розподілу напружень і пластичної деформації всередині заготовки. Відповідно до взятої розрахункової схеми технологічної операції вибирають компоненту тензора напружень, яка протидіє переміщенню робочого інструмента. У вибране рівняння для обчислення нормального напруження підставляють поточні значення координат, які відповідають поверхні зіткнення інструмента й заготовки, тобто знаходять формулу, яка описує закон розподілу контактних нормальних напружень. Щоб визначити зусилля деформування, достатньо взяти інтеграл цього виразу за площею поверхні зіткнення металу й інструмента.

З курсів фізики й механіки відомо, що робота – це добуток діючої сили й переміщення матеріальних точок системи. Тому задача визначення роботи зовнішніх сил, яка витрачається на деформування твердого тіла, не є дуже складною. Однак необхідно враховувати ту обставину, що в процесі пластичного деформування виникають істотні необоротні деформації, які спричиняють значні змінення геометричних розмірів матеріального тіла. Це приводить до того, що величина зусилля для підтримки пластичної течії металу заготовки безперервно змінюється за ходом робочого інструмента. Одночасно за складною нелінійною залежністю змінюється й величина витраченої роботи. Тому розрахунок енергії деформації рекомендується робити поетапно: розбити загальний хід робочого інструмента на декілька кроків, визначити на кожному кроці всі необхідні величини й скласти їх. Таким у загальних рисах є алгоритм визначення роботи пластичного деформування під час здійснення процесу навантаження з малими швидкостями й прискореннями.

Для випадку динамічного, а тим більше імпульсного, деформування металевих матеріальних тіл ця схема розрахунку є непридатною. Високошвидкісне деформування металів (штамбування вибухом, електрогідравлічне й магнітно-імпульсне оброблення) характеризується тим, що зовніш-

ні навантаження прикладаються до матеріалу у вигляді короткочасного потужного імпульсу сил тиску [18]. Під його впливом частинки матеріалу заготовки набувають величезних швидкостей і прискорень. Крім того, при високих швидкостях деформацій має місце застосування початкових фізико-механічних властивостей матеріалу, який оброблюється, зокрема границі плинності, яка є характеристикою опору металу пластичному деформуванню. Урахування інерційних добавок до діючих напружень можливе тільки тоді, коли в основу математичної моделі процесу закладається не рівняння рівноваги, а рівняння руху суцільного середовища. У роботах Ю. М. Алексєєва показано, що в загальному випадку пластичного деформування роботу, яка витрачається зовнішнім силовим полем, слід визначати за залежністю

$$A = \int \int \int \int (L + E) dW dt, \quad (9.1)$$

де W – об'єм матеріалу в осередку пластичної деформації; t – тривалість процесу.

Для обчислення швидкісної L і дисипативної E функцій використовують такі формули:

$$L = \rho \mathcal{G} \frac{d\vec{\mathcal{G}}}{dt}; \quad (9.2)$$

$$E = \sigma_i \varepsilon_i, \quad (9.3)$$

де ρ – густина металу, який деформується; \mathcal{G} – вектор швидкості руху частинок металу заготовки, що описує конкретний технологічний процес; σ_i – інтенсивність напружень, що визначає механічні властивості деформованого матеріалу; ε_i – узагальнена швидкість деформації.

Таким чином, робота деформування має загалом два напрями: одна її частина витрачається на збільшення кінетичної енергії окремих точок матеріального тіла в процесі деформування й характеризується функцією L , а інша – на деформування матеріального тіла й визначається дисипативною функцією енергії E .

Якщо деформування змінюється з малою швидкістю й прискоренням, то з рівняння (9.2) видно, що швидкісна функція L прямує до нуля. Тоді в круглих дужках підінтегрального виразу (9.1) залишиться один член, який являє собою дисипацію енергії. Наведена схема розрахунку дає досить точні результати і є придатною для аналізу як статичних, так і імпульсних схем металооброблення тиском.

Проте використання цього методу для розрахунку основних енергосилових параметрів процесів пластичного деформування потребує знаходження вектора швидкості руху частинок металу заготовки, тобто проєкцій на координатні осі, які часто називають полем швидкостей. З цією метою необхідно розв'язати варіаційну задачу мінімізації функціонала енергії ма-

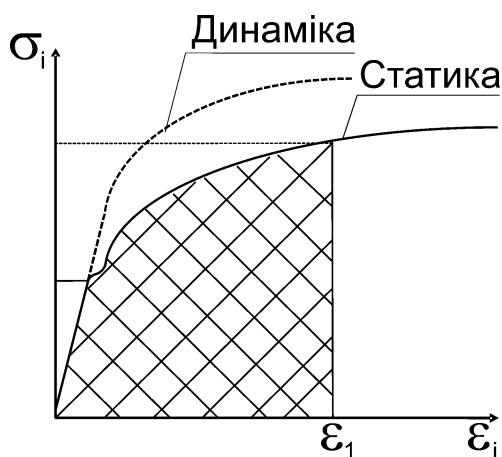


Рис. 9.1. Діаграма «узагальнене напруження – узагальнена деформація»

не напруження – узагальнена деформація» (рис. 9.1). Як відомо, за межами плинності матеріалу така залежність є нелінійною. Її часто описують степеневою функцією вигляду

$$\sigma_i = B e_i^m, \quad (9.4)$$

де B і m – константи, що є характеристиками марки матеріалу.

У табл. Д.3 наведено значення констант для деяких матеріалів і сплавів, що використовуються в сучасному машинобудуванні й авіаційній промисловості.

Однією з особливостей діаграми, зображеної на рис. 9.1, є те, що заштрихована площа під кривою лінією, яка визначає залежність напружень від деформацій, дорівнює роботі деформування одиниці об'єму матеріального тіла, тобто

$$a_{num} = \sigma_i d\varepsilon_i, \quad (9.5)$$

де ε_i – величина, що змінюється в межах від нуля до деякої деформації ε_1 , якої зазнає заготовка в процесі її оброблення пластичним деформуванням.

У рівняння (9.5) підставляють (9.4) і, зінтегрувавши його, одержують такий вираз для визначення питомої роботи деформування:

$$a_{num} = \frac{B}{n+1} \varepsilon_1^{n+1}. \quad (9.6)$$

Повну роботу, яка витрачається на пластичне деформування заготовки, знаходять як добуток питомої енергії й об'єму пластичної деформації:

$$A = a_{num} W. \quad (9.7)$$

Цей спосіб визначення роботи деформування дуже простий і досить широко використовується на практиці для проведення необхідних обчислень у першому наближенні. Справа в тому, що під час його застосування

теріальної системи, а це досить важко, тому що вона є двічі нелінійною. Інший шлях розв'язання цієї вельми складної задачі – експериментальне знаходження поля швидкостей, яке здійснюють моделюванням потрібної технологічної операції. Цей варіант розв'язання задачі трудомісткий і не завжди дає високу точність, оскільки осередок пластичної деформації умовно розбивають на декілька ділянок і в їх межах визначають необхідні параметри.

Існує ще один простий спосіб визначення роботи пластичного деформування, який базується на використанні однієї з важливих особливостей діаграми «узагальнене напруження – узагальнена деформація»

одержують хороші результати й досить високу точність у тих випадках, коли пластичні деформації заготовки – однорідні, рівномірні й постійні по всьому об'єму. Найяскравішим прикладом такої схеми пластичного оброблення є етап рівномірної деформації циліндричного зразка в процесі випробування матеріалу на розрив і побудування діаграми «напруження – деформація». Цей етап триває від моменту розвитку пластичних деформацій (перехід матеріалу за межі плинності) до моменту їх локалізації й утворення шийки, після чого починається руйнування зразка. Характерним для цього етапу є те, що циліндрична частина зразка під час розтягування безперервно переходить у циліндр, але з меншим діаметром і більшою висотою. На практиці такі схеми пластичного оброблення заготовок мають місце дуже рідко. Здебільшого операції пластичного оброблення характеризуються нерівномірним розподілом пластичних деформацій по об'єму заготовки. У багатьох зонах деформовуваного твердого тіла пластичні деформації близькі до граничних (руйнівних). Яскравим прикладом такої технологічної схеми є витягування сферичної деталі із плоскої листової заготовки. У цьому випадку метал заготовки, що прилягає до її фланцевої частини, деформується мало, у той час як у куполоподібній частині виробу зосереджуються загалом великі пластичні деформації, які призводять до руйнування (розриву) металу в цій зоні через вичерпання його резервів пластичності.

При використанні останньої методики розрахунку в таких випадках заготовку умовно поділяють на декілька частин, у межах яких пластичні деформації осереднюють. Потрібну енергію деформації знаходять у межах вибраних зон, а повну роботу визначають складанням:

$$A = \sum_{i=1}^n A_i . \quad (9.8)$$

Очевидно, що точність визначення роботи пластичної деформації буде підвищуватися зі збільшенням кількості таких простих зон. При цьому способі визначення роботи пластичної деформації не враховуються особливості високошвидкісного й імпульсного деформування матеріалів, тому в поданому вигляді його застосовують для аналізу статичних (повільних) процесів пластичного деформування. Унаслідок численних досліджень фізико-механічних властивостей металів у широкому діапазоні швидкостей оброблення було встановлено, що зі збільшенням швидкості деформації діаграма «напруження – деформація» проходить вище статичної (див. рис. 9.1), тобто пластичне деформування в динамічних процесах потребує більших енергозатрат, ніж у повільних процесах. Тому для розрахунку імпульсних або швидкісних процесів необхідно провести механічні випробування матеріалів у відповідному діапазоні швидкостей оброблення й побудувати таку діаграму. З цією метою використовують спеціальне обладнання, наприклад вибухові копори.

Порядок виконання лабораторної роботи

1. Вивчивши теоретичні положення лабораторної роботи, за завданням викладача розрахувати енергію пластичного деформування, необхідну для осадки циліндричного зразка, при трьох-чотирьох значеннях інтенсивності деформації.

2. Побудувати графік залежності необхідної енергії від узагальненої деформації заготовки.

Контрольні запитання

1. Яким є алгоритм визначення енергосилових параметрів пластичного деформування з використанням рівняння рівноваги?

2. Чому під час аналізу високошвидкісних процесів оброблення заготовок у математичну модель необхідно закладати рівняння руху, а не рівноваги?

3. Що являють собою швидкісна й дисипативна функції в рівнянні для визначення потрібної роботи?

4. Як об'єм осередку пластичної деформації впливає на величину потрібної енергії деформування?

5. Що таке питома робота пластичної деформації і як її визначати за діаграмою «напруження – деформація»?

6. Як знайти роботу деформування у випадку, коли деформації є неоднаковими по об'єму осередку пластичної деформації?

7. Як змінюється питома робота залежно від швидкості деформації?

Лабораторна робота № 10

ЕКСПЕРИМЕНТАЛЬНА ПЕРЕВІРКА УМОВ ПЛАСТИЧНОСТІ

Мета роботи: ознайомитися з основними умовами пластичності для знаходження моменту переходу деформовуваного тіла у пластичний стан.

Теоретичні відомості

Пластична рівновага тіла, на відміну від пружної, можлива тільки при цілком визначених навантаженнях. Так, під час лінійного розтягування металеві заготовки пластична деформація виникає тоді, коли зовнішнє навантаження спричиняє в ній напруження, яке дорівнює границі плинності, тобто $\sigma_1 = \sigma_s$.

Якщо під навантаженням матеріал зміцнюється, то для подальшого розвитку пластичної деформації необхідно збільшувати напруження. Якщо матеріал не зміцнюється, то під час лінійного розтягування пластична деформація відбувається при постійному напруженні.

Разом із тим, суттєва відмінність між пружною й пластичною деформаціями полягає в тому, що величина пружної деформації цілком визначається діючими напруженнями, а значення миттєвого розподілу напружень у якусь мить пластичного деформування дає змогу судити тільки про те,

яким буде приріст деформацій, оскільки при цьому потрібно знати всю історію деформування зразка.

Але, розв'язуючи задачі теорії пластичності й оброблення металів тиском, необхідно знати умови переходу в пластичний стан не тільки в лінійному, а й у кожному складному напруженому стані. Ці умови можна визначити тільки шляхом експериментальних досліджень. Разом з тим, можна впевнено припустити, що перехід кожної елементарної частини тіла в пластичний стан визначається якимось співвідношенням між напруженнями, з одного боку, та його механічними властивостями при тих самих температурно-швидкісних умовах, з іншого.

Існують кілька гіпотез, які визначають умови переходу матеріалу навантаженого тіла з пружного стану в пластичний (умова пластичності) [15, 24]. З умов пластичності найобґрунтованішою є умова, яку запропонували М. Губер і Р. Мізес: кожна елементарна частина металевого тіла переходить із пружного у пластичний стан, коли інтенсивність напруження набирає значень, що дорівнюють напруженню плинності в лінійному пластичному напруженому стані, який відповідає температурно-швидкісним умовам деформування й ступеню деформації:

$$\sigma_i = \frac{1}{\sqrt{2}} \sqrt{(\sigma_1 - \sigma_2)^2 + (\sigma_2 - \sigma_3)^2 + (\sigma_3 - \sigma_1)^2} = \sigma_s. \quad (10.1)$$

Необхідно брати до уваги, що під напруженням плинності в цьому рівнянні слід розуміти не умовне, а істинне напруження в лінійному пластичному напруженому стані.

В умовах холодного деформування пластичне деформування починається при $\sigma_i = \sigma_{0,2}$ (якщо вважати умовну границю плинності σ істинним напруженням). Далі зі збільшенням ступеня деформації напруження плинності σ_s унаслідок зміцнення збільшується, а тому збільшується й величина σ_i , необхідна для підтримування пластичного стану.

У разі гарячого деформування з повною рекристалізацією (з повним знеміцненням) замість σ_s можна брати значення границі міцності σ_g з експериментів на розтяг при відповідній температурі, оскільки значення σ_s і σ_g при високих температурах збігаються.

Умова пластичності інваріантна при переході від одних координат до інших. Перехід елементарного об'єму металу із пружного стану в пластичний залежить тільки від девіатора напружень і не залежить від кульового тензора, від всебічного розтягування або стиснення, тобто від пружної деформації.

Існує кілька різних форм запису умов пластичності, які відрізняються від рівняння (10.1). Так, інколи використовують такий вираз для інтенсивності дотичних напружень:

$$\tau_i = \frac{1}{\sqrt{3}} \sigma_s. \quad (10.2)$$

Умову пластичності в довільній системі координат для випадку об'ємної задачі, коли всі напруження на границях елементарного об'єму металу відрізняються від нуля, записують у вигляді

$$(\sigma_{xx} - \sigma_{yy})^2 + (\sigma_{yy} - \sigma_{zz})^2 + (\sigma_{zz} - \sigma_{xx})^2 + 6(\tau_{xy}^2 + \tau_{yz}^2 + \tau_{zx}^2) = 2\sigma_s. \quad (10.3)$$

Умова пластичності (10.1) має фізичний зміст. У теорії пластичності зазначається, що питома потенціальна енергія пружної деформації форми елемента металевого тіла при переході його в пластичний стан є для даних умов деформації (ступеня, швидкості й температури деформації) величиною постійною незалежно від схеми напруженого стану. У зв'язку з таким фізичним змістом умову пластичності, наведену вище в різних формах, називають енергетичною. Крім того, у спеціальній літературі вона має ще кілька назв: «умова постійної інтенсивності напружень», «умова постійної інтенсивності дотичних напружень», «умова постійної питомої енергії змінення форми».

Якщо в умові пластичності (10.1) σ_1 , σ_2 і σ_3 розглядати як змінні координати, то цей вираз описуватиме поверхню необмеженого за довжиною циліндра з круглим поперечним перерізом радіусом $r = \sqrt{\frac{2}{3}} \sigma_s$ (рис. 10.1).

Вісь циліндра проходить через початок координат, однаково нахилена до осей координат і складає з кожною із них кут, косинус якого дорівнює $1/\sqrt{3}$.

Якщо головні нормальні напруження в якомусь елементі тіла такі, що визначають точку, яка лежить на поверхні циліндра, то цей елемент буде в пластичному стані. Таким чином, поверхня циліндра за рівнянням (10.1) є граничною поверхнею пластичної деформації за енергетичною умовою пластичності.

Якщо головні нормальні напруження в елементі такі, що визначають точку, яка лежить на внутрішній поверхні циліндра, то елемент буде в пружному напруженому стані. Комбінації напружень, які визначають точки на поверхні циліндра, не мають фізичного змісту. Зрозуміло, що існує безмежна кількість комбінацій величин головних напружень, які задовольняють рівнянню (10.1), оскільки кількість точок на поверхні циліндра є нескінченно великою.

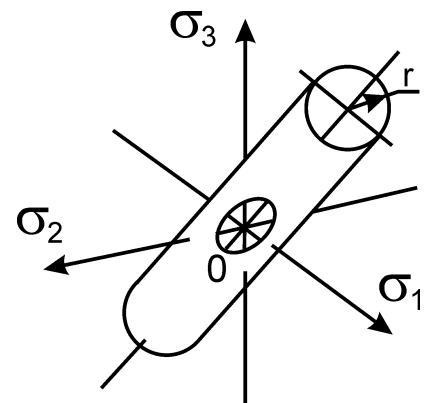


Рис. 10.1. Геометричний зміст умови пластичності

Чим більшим є напруження плинності σ_s , тим більшим є радіус циліндра. Якщо деформація супроводжується зміцненням, то σ_s збільшується, а гранична поверхня пластичної деформації розширюється.

У цьому полягає геометричний зміст умови пластичності.

Існує кілька особливих виразів умов пластичності. У випадку плоского напруженого стану, коли $\sigma_{yy} = \tau_{xy} = \tau_{zy} = 0$, умова (10.3) матиме вигляд

$$\sigma_{xx}^2 + \sigma_{zz}^2 - \sigma_{xx}\sigma_{zz} + 3\tau_{xz}^2 = \sigma_s^2. \quad (10.4)$$

У випадку плоского деформованого стану, коли $\sigma_{yy} = (\sigma_{xx} + \sigma_{zz})/2$, $\tau_{xy} = \tau_{zy} = 0$,

$$(\sigma_{xx} - \sigma_{zz})^2 + 4\tau_{xz}^2 = \frac{4}{3}\sigma_s^2. \quad (10.5)$$

У випадку вісесиметричного напруженого стану, коли $\sigma_{\theta\theta} = \sigma_{rr}$, $\tau_{\rho\theta} = \tau_{z\theta}$, умова пластичності набирає вигляду

$$(\sigma_{rr} - \sigma_{zz})^2 + 3\tau_{rz}^2 = \sigma_s^2. \quad (10.6)$$

Розв'язуючи задачі теорії пластичності й оброблення металів тиском, крім енергетичної умови пластичності використовують приблизну умову пластичності, яка має назву «умова постійності головного дотичного напруження» або «умова постійності різниці головних нормальних напружень». Її було запропоновано Г. Треска та Б. Сен-Венаном значно раніше, ніж було сформульовано точну енергетичну умову пластичності:

$$\sigma_1 - \sigma_3 = \beta\sigma_s; \quad (10.7)$$

$$\tau_{13} = \frac{1}{2}\sigma_s. \quad (10.8)$$

До рівняння входить коефіцієнт β , який ураховує вплив середнього головного напруження й змінюється в діапазоні 1,000...1,155. Під час розрахунків у першому наближенні його беруть таким, що дорівнює одиниці.

У межах пружності зв'язки між діючими напруженнями й відповідними деформаціями визначають за законом Гука. При холодному деформуванні за межами пружності лінійність залежності за цим законом порушується. Частіше за все її описують степеневою функцією з коефіцієнтами, які визначають для кожної марки сплаву. У механіці деформування суцільних середовищ показано, що інтенсивність деформацій – функція другого інваріанта девіатора тензора деформацій, яку можна подати у вигляді залежності за структурою рівняння (10.3):

$$\varepsilon_i = \sqrt{2/3} \sqrt{(\varepsilon_{xx} - \varepsilon_{yy})^2 + (\varepsilon_{yy} - \varepsilon_{zz})^2 + (\varepsilon_{zz} - \varepsilon_{xx})^2 + 3/2(\varepsilon_{xy} + \varepsilon_{yz} + \varepsilon_{zx})^2}, \quad (10.9)$$

де ε_{xx} , ε_{yy} , ε_{zz} – деформації подовження (укорочення) ребер елементарного об'єму в напрямку осей координат; ε_{xy} , ε_{yz} , ε_{zx} – деформації зсуву.

Таким чином, момент переходу макрооб'єму металевого тіла із пружного стану в пластичний можна визначити, розрахувавши в рівнянні (10.9) стан деформації і порівнявши його з величиною деформації, яка відповідає границі плинності матеріалу і дорівнює близько 0,2 %.

Із викладеного вище очевидно, що експериментальну перевірку гіпотез про перехід матеріалу із пружного стану в пластичний можна здійснити шляхом вимірювання напружень або деформацій всередині матеріалу заготовки. Задача вимірювання напружень у металі поблизу й на границі пружності є дуже складною. Тому під час виконання цієї лабораторної роботи треба йти шляхом експериментального вимірювання деформацій, піддавши зразок дії зовнішньої сили.

Як об'єкт дослідження використовується циліндричний кільцевий зразок із алюмінієвого сплаву. Навантаження заготовки проводять за схемою роздачі внутрішнім тиском, унаслідок чого зразок розтягується в поперечному перерізі. Роздача заготовки здійснюється за допомогою магнітно-імпульсної установки МІУ-20 рівномірно розподіленим внутрішнім тиском. Оскільки схема навантаження зразка є вісесиметричною, а конфігурація зразка вздовж осі симетрії не змінюється, рівняння (10.9) для інтенсивності деформацій спрощується:

$$\varepsilon_i = \frac{\sqrt{2}}{3} \sqrt{(\varepsilon_{rr} - \varepsilon_{\varphi\varphi})^2 + (\varepsilon_{\varphi\varphi} - \varepsilon_{zz})^2 + (\varepsilon_{zz} - \varepsilon_{rr})^2}. \quad (10.10)$$

Радіальну, тангенціальну й осьову деформації зразка визначають за простими співвідношеннями:

$$\varepsilon_{rr} = \ln(\delta_k / \delta_0); \quad (10.11)$$

$$\varepsilon_{\varphi\varphi} = \ln(r_k / r_0); \quad (10.12)$$

$$\varepsilon_{zz} = \ln(h_k / h_0), \quad (10.13)$$

де δ_0 і δ_k , r_0 і r_k , h_0 і h_k – початкові й кінцеві значення товщини, радіуса й висоти кільцевої заготовки відповідно.

Порядок виконання лабораторної роботи

1. Перед проведенням експерименту старанно виміряти геометричні розміри початкового зразка й занести їх до табл. 10.1.

Таблиця 10.1

Експериментальні дані

Номер навантаження	Товщина стінки δ_0 , мм	Радіус r , мм	Висота h , мм	Деформації				Робота E , кДж
				ε_{rr}	$\varepsilon_{\varphi\varphi}$	ε_{zz}	ε_i	

2. Здійснити три-чотири цикли навантаження заготовки з поступовим

збільшенням енергії, змінюючи величину напруги зарядки конденсаторної батареї магнітно-імпульсної установки. Після кожного циклу навантаження виміряти геометричні параметри зразка й визначити загальний ступінь деформації.

3. За результатами експерименту побудувати графік залежності інтенсивності деформації від виділеної енергії й зробити відповідні висновки.

Контрольні запитання

1. Чим визначається умова пластичності?
2. Який фізичний зміст умови пластичності?
3. Викладіть геометричний зміст умови пластичності.
4. Як умова пластичності використовується під час розв'язування задач теорії пластичності й оброблення металів тиском?
5. Який функціональний вигляд має зв'язок між напруженнями й деформаціями за границею плинності матеріалу?

Лабораторна робота № 11

ЕКСПЕРИМЕНТАЛЬНЕ ВИВЧЕННЯ ПРИНЦИПУ НАЙМЕНШОГО ОПОРУ

Мета роботи: ознайомитися з основними принципами, що дають змогу виявити основні напрямки течії металів під час процесів оброблення металів тиском, і правилами їх використання.

Теоретичні відомості

Під час оброблення металів тиском інколи виникає необхідність у визначенні співвідношення між переміщеннями частинок (елементарних об'ємів) металу в різних напрямках. У багатьох випадках ці співвідношення можна легко визначити із умов нестисливості матеріалу (постійності об'єму) [20].

У загальному випадку об'ємного пластичного деформування розв'язання задачі про співвідношення деформацій у напрямку координатних осей є надто складним. С. І. Губкін в основу теорії вільного формозмінення тіл, що деформуються, заклав закон, згідно з яким будь-яка матеріальна частинка тіла, яка деформується, маючи декілька кінематично можливих напрямків переміщення, рухається в напрямку найменшого опору [4]. Закон найменшого опору в такому формулюванні дає змогу вивчати формозмінення лише на якісному рівні. Однак кілька важливих висновків з цього закону, особливо принцип мінімуму повної енергії деформації, дають можливість підійти до вивчення формозмінення при пластичному деформуванні на кількісному рівні.

Прямим висновком із закону найменшого опору є, наприклад, утворення облою під час штампування у відкритих штампах (рис. 11.1).

Метал заготовки на початку штампування починає витікати вбік за межі гравюри штампа в зазор між верхнім і нижнім штампами. Заповнення порожнини рівчака можливе за умови, якщо в облої більший опір течії, ніж у тій або іншій частині порожнини. Опір течії металу в облої збільшується зі зменшенням його товщини під час руху верхнього штампа під діючим навантаженням із зусиллям P . Це забезпечує заповнення всіх елементів порожнини рівчака штампа.

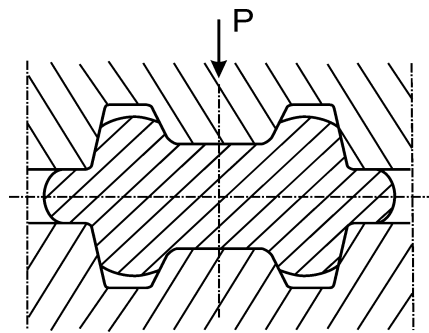


Рис. 11.1. Утворення облою під час відкритого штампування

На основі закону найменшого опору можна зробити такий висновок. У випадку вільного формозмінення тіла в різних напрямках найбільшою деформація буде в тому напрямку, у якому більшість елементарних об'ємів зазнають найменшого опору своєму переміщенню. Для практичного застосування цього закону необхідно знати напрямок траєкторії течії матеріалу з найменшим опором.

Для випадку осадки (стиснення) призматичних і циліндричних тіл між паралельними плитами за наявності тертя на площинах контакту заготовки й інструмента ці траєкторії визначають за принципом найкоротшої нормалі до периметра перерізу.

Течія матеріалу циліндричних тіл проходить в радіальному напрямку поперечного перерізу. Основу осаджуваної призми відповідно до принципу переміщення точок за найкоротшою нормаллю можна розбити на чотири трикутники (рис. 11.2) лініями, які є лініями розділу області течії (напрямок руху позначено стрілками). Виходячи з кількості точок, які можуть переміщатися в кожному з напрямків, можна побачити, що максимальною деформація буде в середині зразка, а мінімальною – у кутках. Унаслідок цього грані зразка сильно викривляються, а форма поперечного перерізу зразка з розвитком деформації поступово наближається до круглої.

Нехай, наприклад, осаджується призма з прямокутною основою, який-небудь переріз якої є площиною, нормальною до напрямку діючого зусилля (рис. 11.3). Згі-

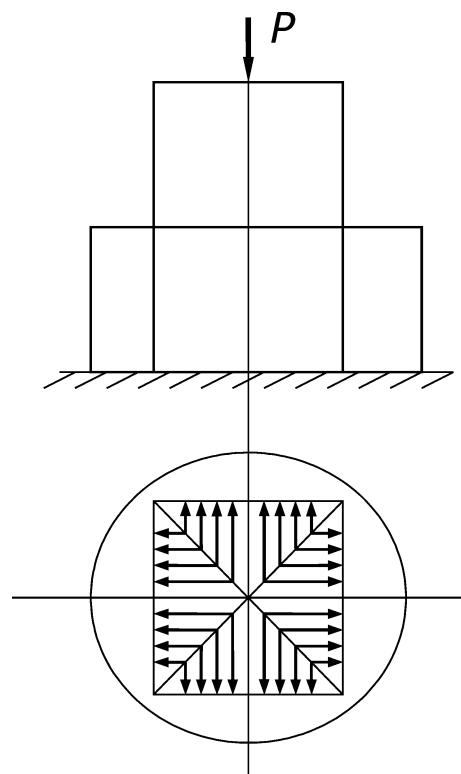


Рис. 11.2. Траєкторії переміщення точок циліндра під час осадки призми

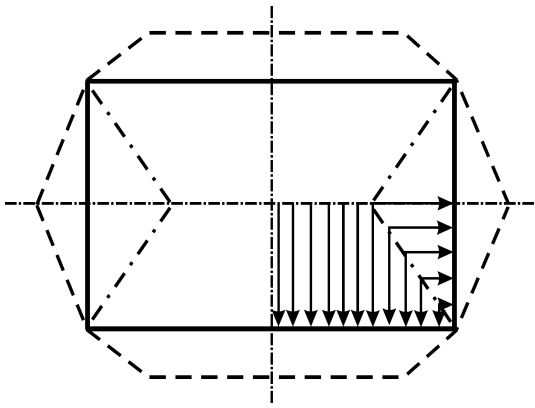


Рис. 11.3. Схема переміщення точок поперечного перерізу призми

дно з принципом переміщення точок за найкоротшою нормаллю до периметра перерізу прямокутники можна розділити на два трикутники і дві трапеції лініями (штрих-пунктирні на рис. 11.3), які є межовими лініями або лініями розділу течії, оскільки довжина нормалей до периметра перерізу по обидва боки від кожної точки, розташованої на цих лініях, буде однаковою. Напрямок руху точок на рис. 11.3 показано стрілками.

Ураховуючи кількість точок тіла, розташованих на лініях напрямку течії в перерізі, можна припустити, що після

осадки переріз набирає вигляду, зображеного на рис. 11.3 штриховими лініями. Неважко показати, що при збільшенні ступеня осадки тіла, розглянутого в цьому прикладі, форми його поперечних перерізів наближаються до еліпсів, а еліпси потім перетворюються на кола, після чого точки рухаються по радіусах.

Таку закономірність формозмінення поперечних перерізів тіла під час осадки виявлено на початку ХХ сторіччя. На її основі розроблено принцип найменшого периметра: будь-яка форма поперечного перерізу призматичного або циліндричного тіла під час осадки його в пластичному стані за наявності контактної тертя прагне набути форми, яка має для даної площі найменший периметр, іншими словами, набути форми круга.

Необхідно також зазначити, що цей принцип справджується при додержанні таких умов:

- тертя на поверхні контакту інструмента й заготовки – ізотропне, однакове у всіх напрямках;
- величина коефіцієнта контактної тертя є значною.

Під час осадки, наприклад, прямокутного паралелепіпеда між плоскими бойками без контактної тертя схема переміщення точок поперечного перерізу відрізняється від схеми, зображеної на рис. 11.3.

Рух частинок у площинах, нормальних до напрямку зовнішньої сили, має радіальний характер, і тому форми поперечних перерізів у процесі деформування залишатимуться подібними до початкових.

Питоме зусилля деформування в процесі стиснення призматичного тіла паралельними плитами визначається виразом, запропонованим С. І. Губкіним:

$$q = \lambda_n \sigma_s \left(1 + \frac{k_n \mu_a}{h} \right), \quad (11.1)$$

де $k_n = 0,5 - \frac{a}{6b}$; $\lambda_n = 1,00 \dots 1,15$.

Порядок виконання лабораторної роботи

1. На контактних поверхнях зразків розмітити осі симетрії. З допомогою прямокутника на бокову поверхню зразків перенести осьові лінії. На осях бокових поверхонь (на половині висоти зразків) нанести мітки керном або чорнилом. За цими мітками потім визначаються положення осей зразків після осадки. Величину осадки зразків під час виконання роботи контролювати штангенциркулем.

2. Провести три-чотири осадки. Після кожної осадки зразка необхідно занести до звіту величину периметра одержаного перерізу й виміряти геометричні параметри a_2, a_3, b_2, b_3 . Крім того, необхідно зафіксувати значення висоти заготовки після кожної осадки. Результати експериментів занести до звіту про виконання лабораторної роботи.

3. Перед кожною осадкою, установивши зразки контактною поверхнею на аркуш паперу, олівцем обвести по периметру основу зразка. Після осадки зразок необхідно встановити на цей же аркуш так, щоб лінія від керна проектувалася на осі попереднього зображення й окреслювала отримані периметри основи зразка.

4. За завданням викладача визначити величину зусилля осадки за рівнянням (11.1) для одного-двох випадків осадки призматичної заготовки й порівняти її із зафіксованою в експерименті за динамометром на гідропресі.

5. Оформити звіт про виконання лабораторної роботи й зробити висновки.

Контрольні запитання

1. Наведіть приклади застосування закону найменшого опору на практиці.

2. Поясніть, чому під час осадки призматичних зразків форма їх поперечного перерізу прагне набути форми круга.

3. Як контактне тертя на поверхні «інструмент – заготовка» впливає на форму поперечного перерізу зразка під час його осадки?

4. Як формулюється принцип найменшого периметра для пластичного деформування металів?

5. Поясніть, у чому полягає принцип найкоротшої нормалі.

Лабораторна робота № 12

ВИЗНАЧЕННЯ КОЕФІЦІЄНТА ТЕРТЯ ПІД ЧАС ПЛАСТИЧНОГО ОБРОБЛЕННЯ МЕТАЛУ

Мета роботи: ознайомитися з впливом сил тертя на процеси оброблення металів тиском й методами визначення коефіцієнта тертя.

Теоретичні відомості

Більшість операцій пластичного оброблення металів здійснюється в умовах, коли метал, який оброблюється, контактує з інструментом [21]. При цьому частинки металу заготовки ковзають по поверхні інструмента, унаслідок чого виникають сили контактної тертя, які утруднюють це ковзання.

Тертя під час пластичного оброблення металів, за винятком окремих операцій, де воно досить активне, є шкідливим фактором, який негативно впливає на технологічний процес.

Контактне тертя призводить до виникнення неоднорідності деформації або підсилює цю неоднорідність. Це пояснюється тим, що в кожній точці поверхні контакту збуджуються елементарні дотичні сили тертя, що спричиняє появу на контактних поверхнях деформованого тіла дотичних напружень, напрямлених протилежно напрямку ковзання металу відносно поверхні інструмента в кожній даній точці. Унаслідок цього може змінитися й сама схема напруженого стану. Наприклад, за наявності сил тертя під час осадки заготовок утворюється об'ємна схема напружень, а за їх відсутності напружений стан був би лінійним. Дія тертя від контактних поверхонь поширюється вглиб деформованого тіла, при цьому утворюються зони утрудненої деформації. Через неоднорідність деформації порушується ідентичність умов зміцнювальних процесів в об'ємі тіла, унаслідок чого може виникнути неоднорідність металу (різний ступінь зміцнювання по об'єму поковки, різний розмір зерна тощо).

Контактне тертя в кінцевому підсумку долається активним навантаженням. Отже, контактне тертя збільшує потрібні зусилля й роботу деформування. Використовуючи різні способи зниження сил контактної тертя, можна зменшити зусилля деформування у 5–10 разів.

Контактне тертя знижує стійкість інструмента як унаслідок безпосереднього спрацювання контактної поверхні, так і через додаткове нагрівання поверхні й збільшення напружень у зв'язку зі збільшенням зусилля деформування. Застосовуючи різні методи зменшення сил тертя на контактній поверхні, удається зменшити спрацювання інструмента у 100–1000 разів.

Через наявність контактної тертя необхідно застосовувати технологічні мастила. Це ускладнює сам технологічний процес пластичного деформування, а іноді потребує попереднього оброблення початкового матеріалу (наприклад, нанесення плівок, фосфатування тощо).

Тертя в процесах оброблення металів тиском якісно відрізняється від тертя ковзання в кінематичних парах. У підшипниках і напрямних машин загального призначення тиск не перевищує 20...40 МПа, через що стичні поверхні будуть у пружно-деформованому стані. У випадку холодного пластичного деформування тиск на межі контакту «поверхня – заготовка» становить 2000...2500 МПа. При пластичному деформуванні поверхня ін-

струмента деформується пружно, а заготовка тече й прагне набрати форми поверхні інструмента. Унаслідок цього дійсна площа зіткнення збільшується, що за наявності великого питомого тиску може спричинити помітні сили молекулярного зчеплення. При пластичному деформуванні головне зчеплення має безперервне “оновлення” поверхні контакту деформованого тіла, оскільки в процесі деформування на цю поверхню безперервно виходять зсередини тіла нові частинки металу. На процеси контактної тертя значно впливають окалина, що утворюється під час нагрівання й гарячого оброблення тиском, а також поверхневі окиси під час оброблення без нагріву.

Нижче наведено три види тертя в процесах оброблення металів тиском.

Сухе тертя виникає між заготовкою й інструментом у тому випадку, коли їх контактні поверхні не розмежовані тілом: мастилом, окисами, повітрям. У момент зіткнення інструмента з заготовкою контакт здійснюється на невеликій площині, яка утворюється вершинами виступів мікронерівностей. Тому пластична деформація заготовки починається на поверхнях фактичного контакту. Великі тиски на контактних площинах у поєднанні з відносним переміщенням і значною місцевою фактичною деформацією зумовлюють утворення вузлів зчеплення. При сухому терті міцність металевої сполуки у вузлі зчеплення перевищує міцність металу заготовки. Тому подальше відносне переміщення заготовки по поверхні інструмента можливе лише при руйнуванні металу заготовки. У цих умовах зовнішнє тертя переходить у внутрішнє. Міцність контакту металу у вузлі зчеплення визначається спорідненістю матеріалів інструмента й заготовки. Якщо спорідненість велика, то металевий контакт дуже міцний і при терті метал заготовки налипає на інструмент. Якщо спорідненість невелика, то металевий контакт при низьких температурах не міцний і зі збільшенням температури його міцність незначно збільшується. У цих умовах має місце зчеплення, але налипання металу заготовки на поверхню інструмента немає. У звичайних умовах під час деформування без змащення поверхні заготовки й інструмента покриті окисами, плівками вологи, газами, різними забрудненнями. Тому умови, близькі до умов сухого тертя, існують лише на окремих ділянках поверхні заготовки.

Гідродинамічне тертя виникає під час холодного пластичного деформування із сильним змащенням. Особливості цього виду тертя полягають у тому, що в усіх точках контактної поверхні заготовка й інструмент розділені товстою (понад 100 мкм) плівкою мастила. Контактне дотичне напруження стає мінімальним, приблизно на два порядки нижчим, ніж при сухому терті. Це приводить до різкого зниження зусиль деформування, підвищення якості виробів і збільшення стійкості інструмента. У процесі пластичного деформування металу мастило витискається з контактної поверхні під дією високих нормальних тисків. Для підтримки гідродинамічного режиму тертя необхідно створити умови, які сприятимуть утворенню мас-

тильного клину. При обробленні металів тиском доцільно використовувати технологічні мастила, які мають високу динамічну в'язкість.

Граничне тертя під час пластичного оброблення металів відбувається частіше за інші види. Цей вид тертя характеризується тим, що поверхні інструмента й заготовки розділені тоненьким шаром мастил, не більше 1...100 мкм. Контактне дотичне напруження при граничному терті є на порядок більшим, ніж при гідродинамічному. Таке значне підвищення контактного дотичного напруження пояснюється, по-перше, тим, що мастильні плівки завтовшки менше 100 мкм (примежовий шар) якісно відрізняються від нормальної рідини, з якої вони утворені, по-друге, тим, що нерівності контактних поверхонь у деяких місцях проривають мастильну плівку, утворюючи вузли зчеплення. Зазначені особливості свідчать про те, що закон Кулона, за яким сила тертя визначається як добуток коефіцієнта тертя й величини нормальної сили, є недостатньо чітким для характеристики тертя в машинах і механізмах і непридатним для визначення сил тертя під час пластичного деформування.

Коефіцієнт тертя визначають спеціально для умов пластичного деформування. На його величину впливає кілька факторів.

Стан поверхні робочого інструмента є основним фактором, який впливає на величину коефіцієнта контактного тертя. Зрозуміло, що при досить високій якості поверхонь оброблювального інструмента коефіцієнт тертя буде меншим за інших рівних умов. Його величина залежить від напрямку ковзання металу відносно напрямку оброблення поверхні інструмента. Цей факт називають анізотропією тертя. Анізотропія тертя може спричинити викривлення форми тіла під час пластичного деформування. Так, наприклад, під час осадки внаслідок анізотропії тертя поверхонь контакту форма циліндра може перетворитися із круглої на еліптичну.

Вигляд контактної поверхні заготовки має значення лише в перший момент деформування, під час подальшого деформування контактна поверхня металу згладжується й стає ніби відбитком поверхні інструмента.

Хімічний склад деформованого сплаву впливає на величину коефіцієнта тертя. За даними досліджень С. І. Губкіна, для пластичного деформування без мастила при звичайних температурах зменшення коефіцієнта тертя відповідає такому порядку сплавів: сталеві й алюмінієві, магнієві, важкі кольорові, жаростійкі й кольорові.

Температура деформування також впливає на коефіцієнт тертя. При холодному деформуванні коефіцієнт тертя є найменшим. З підвищенням температури він збільшується, набирає максимуму на деякому інтервалі температур, а потім, з подальшим підвищенням температури, зменшується, але все-таки його величина залишається більшою, ніж при холодному деформуванні.

Швидкість ковзання металу заготовки по поверхні робочого інструмента сприяє зменшенню величини коефіцієнта контактного тертя. Зокрема, при обробленні на молоті він на 20...25 % менший, ніж у випадку шта-

мпування на пресах.

Характер навантаження також впливає на коефіцієнт тертя. Так, під час осадки зразків вібраційним навантаженням зусилля деформування іноді знижується в півтора-два рази, нерівномірність деформації зменшується. Це свідчить про значне зниження коефіцієнта тертя. Використання мастил дає можливість зменшити коефіцієнт тертя в декілька разів. Мастило має створювати міцну плівку, добре прилипати до поверхонь контакту й одночасно достатньо легко видалятися після оброблення.

До мастил належать мінеральні й органічні масла, присадки (олеїнова кислота, сірка), а також нейтральні наповнювачі (графіт, крейда, тальк) та інші речовини. Як мастило використовують мазут, колоїдальний графіт тощо.

Під час гарячого оброблення тиском застосовуються мастила на основі скла, які більш ефективно знижують тертя порівняно, наприклад, з графітовими мастилами. Вони утворюють теплоізоляційну плівку між поверхнями інструмента й заготовки, яка захищає метал від окиснення, що приводить до покращання якості обробленої поверхні. Проте скляні мастила мають вагомні недоліки, а саме: недосконалість і трудомісткість способів нанесення, забруднення штампа, складність видалення скла з поверхонь штампа й поковки.

Існує декілька експериментальних методів визначення коефіцієнта тертя в умовах пластичного деформування конічних бойків, бочкоутворення, осадки клиноподібного зразка тощо [14, 21].

У цій лабораторній роботі для обчислення коефіцієнта тертя треба застосувати метод холодної осадки клиноподібних зразків.

На рис. 12.1 зображено клиноподібний зразок, який використовується під час проведення експерименту. На одному з боків зразка нанесено вертикальні риски на відстані 2 мм. Такий завчасно підготовлений зразок розміщують між двома похилими плитами (рис. 12.2) і кладуть на стіл ковальсько-пресової машини.

Шляхом прикладення зовнішнього зусилля деформування здійснюється осадка зразка. При осадці метал зразка переміщується в обох напрямках осі x . Існує лінія розділу течії металу зразка, яка під час осадки залишиться невикривленою (див. рис. 12.2). По різні боки від лінії течії метал

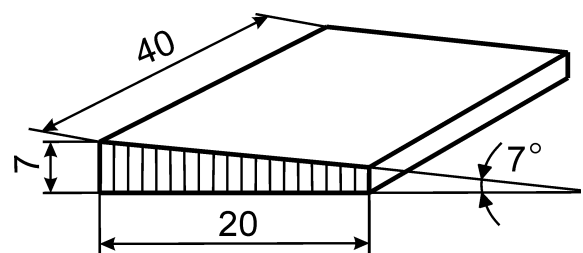


Рис. 12.1. Експериментальний клиноподібний зразок

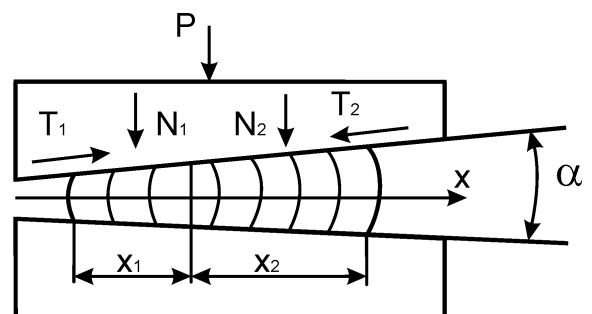


Рис. 12.2. Схема осадки зразка між плитами

рухається в різних напрямках. Але оскільки зразок як ціле тіло не переміщується, то сили, які діють на нього, мають перебувати в рівновазі.

За законом Кулона між силою тертя й нормальним тиском існує такий зв'язок:

$$T = \mu N. \quad (12.1)$$

Сума проекцій усіх сил, що діють на зразок у напрямку осі x , за умовою рівноваги дорівнює нулю:

$$2N_1 \sin \frac{\alpha}{2} + 2T_1 \cos \frac{\alpha}{2} + 2N_2 \sin \frac{\alpha}{2} - 2T_2 \cos \frac{\alpha}{2} = 0. \quad (12.2)$$

Нормальні сили N_1, N_2 можна визначити, помноживши питоме зусилля на площу поверхні контакту:

$$N_1 = qF_1, \quad N_2 = qF_2; \quad (12.3)$$

$$F_1 = \frac{Lx_1}{\cos \frac{\alpha}{2}}, \quad F_2 = \frac{Lx_2}{\cos \frac{\alpha}{2}}, \quad (12.4)$$

де L – довжина плит.

З урахуванням цих співвідношень рівняння рівноваги набуває вигляду

$$x_1 \operatorname{tg} \frac{\alpha}{2} + \mu x_1 + x_2 \operatorname{tg} \frac{\alpha}{2} - \mu x_2 = 0, \quad (12.5)$$

звідки легко визначити коефіцієнт тертя

$$\mu = \frac{x_1 + x_2}{x_2 - x_1} \operatorname{tg} \frac{\alpha}{2}. \quad (12.6)$$

Порядок виконання лабораторної роботи

1. Здійснити осадку свинцевих або алюмінієвих зразків між похилими плитами, що мають робочі поверхні різної шорсткості, з мастильним матеріалом і без нього.

2. Штангенциркулем або лінійкою виміряти відстані x_1, x_2 від країв зразка до нейтрального перетину, який є лінією розділу течії металу. Обчислити значення коефіцієнта тертя.

3. Результати вимірювань та обчислень занести до табл. 12.1. Оформити звіт про виконання лабораторної роботи.

.Таблиця 12.1

Результати вимірювань та обчислень

Номер зразка	Шорсткість поверхні плит RZ, мкм	Мастильний матеріал	x_1	x_2	Коефіцієнт тертя
1					
2					

Контрольні запитання

1. Наведіть приклад технологічної операції пластичного деформування металу, у якій контактне тертя є активним (корисним).
2. У чому полягає якісна відмінність між тертям при обробленні металів тиском і тертям у звичайних кінематичних парах машин?
3. Охарактеризуйте відмінність між тертям граничним, гідродинамічним і сухим.
4. Як використовуються складові мастила в умовах гарячого оброблення металів тиском?
5. Як впливає характер прикладення зовнішнього навантаження на величину коефіцієнта тертя?

ДЕЯКІ ДОВІДКОВІ ДАНІ

Таблиця Д.1

Значення границь міцності матеріалів (σ_e)
і коефіцієнта, що характеризує зміцнення матеріалу (k_c)

Матеріал	σ_e , МПа	k_c	Середні значення $k_c \sigma_e$, МПа
АМцАМ	100...120	3,5...4,2	420
Д16АМ	200...220	3,4...3,7	740
Мідь	220...250	2,7...3,1	680
Л68	350...390	2,4...2,6	910
Сталь 15	380...420	2,4...2,6	1000
Свинець	20...35	1,0...1,2	42

Таблиця Д.2

Значення границь плинності сплавів (σ_s),
відносних деформацій подовження (δ_p) і звуження (ψ_p) зразків

Марка сплаву	σ_s , МПа	δ_p	ψ_p
АМц	130	0,23	0,19
АМг2М	190	0,23	0,19
АМг3М	190	0,15	0,13
Амг6М	300	0,18	0,15
Д19	440	0,18	0,15
Д20	420	0,16	0,14
В95	520	0,14	0,12

Таблиця Д.3

Фізико-механічні властивості матеріалів

Матеріал	σ_{ϵ} , МПа	B , МПа	m
Сталь листова 10 КП	300	500	0,30
Сталь Ст 3	430	770	0,24
Сталь Ст 20	450	720	0,17
Сталь 1Х18Н9Т	620	1180	0,29
АМцАМ	120	220	0,20
Д16АМ	210	330	0,15
В-25М	210	310	0,12
Свинець	15	32	0,37
Олово	27	63	0,51
Цинк	110	130	0,05
Нікель	500	1030	0,36
Мідь відпалена	230	480	0,38
Л68	300	740	0,44
ЛМЦ-58	400	720	0,24
Титановий сплав ВТ1-Д	470	960	0,12

Таблиця Д.4

Дані для визначення коефіцієнта розширення заготовки

L_1/B	f_0		L_1/B	f_0	
	$H/y=1$	$H/y=2$		$H/y=1$	$H/y=2$
0,50	0,19	0,22	1,2	0,43	0,35
0,60	0,23	0,24	1,3	0,46	0,36
0,70	0,27	0,26	1,4	0,48	0,38
0,80	0,28	0,27	1,5	0,51	0,39
0,90	0,30	0,28	1,6	0,53	0,41
1,00	0,37	0,32	2,0	0,58	0,47

SYMBOLIC NOTATION

σ_u – ultimate tensile strength;

σ_s – yielding limit;

σ_{3p} – shear strength;

e – relative elongation;

ψ – relative thinning;

F – area;

P – force;

σ – normal stress;

τ – shear stress;

H – hardening module;

B, m – power approximation parameters;

W – volume;

ε_i – strain intensity;

A – plastic deformation work.

Laboratory work № 1

FLAT DIE UPSETTING

The purpose of the work is to study one of the most common operations of metalworking – upsetting of a workpiece; get acquainted with the features of cold and hot upsetting and the principle of determination of the required deformation force.

Theoretical information

The upsetting of cylindrical billets under loading directed parallel to the axis is the most important operations for forging of the tubular disks (made of high-alloy steels), flanges and other parts, which cross-section diameter is greater than their height. A multistage upsetting alternating with a drawing out is used to obtain a uniform structure and improved mechanical properties of forged products.

In addition, the upsetting is used in almost all other forging operations (except bending and twisting): during cogging (drawing out), during the first stages of extrusion and punching in open and closed dies, during forging of different shapes

Upsetting is the process of reduction of the workpiece height in the direction of the force and simultaneous increase of the workpiece cross-section (Fig. 1.1).

The upsetting is used to obtain a forged product with the necessary mechanical and physical properties and to manufacture the products (forgings) of the required shape.

During upsetting the displacements of metal particles occur nonuniformly due to the effect of frictional forces which are formed on the interface surface between the workpiece and the tool. The forces of friction restrict the displacement of metal layers in zones adjacent to the tool face. Metal zones far from contact surfaces are deformed more intensively.

Friction forces on the contact surfaces occur due to formation of the triaxial stress state of the workpiece because the action of the friction shear stresses on the contact planes is distributed nonuniformly along the height of the workpiece (maximum - on the contact face, zero - at half the height of the upset workpiece). The volumetric stress state and flow of the metal will be nonuniform. The external symptom of this nonuniformity is transformation of the cylindrical shape (see Fig. 1.1, a) into barrel-shape after upsetting (see Fig. 1.1, b).

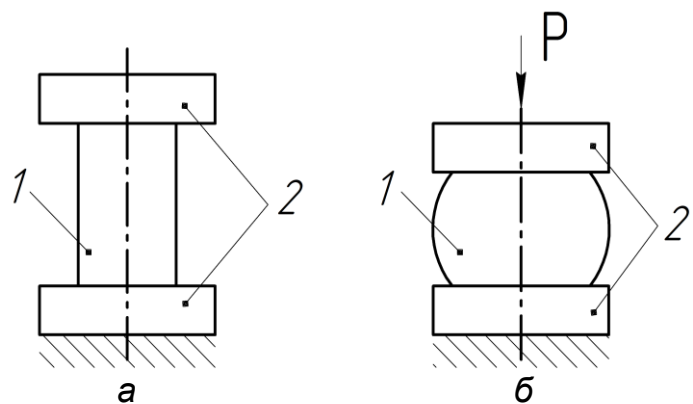


Fig. 1.1. Upsetting before (a) and after (b) deformation: 1 – product; 2 – dies

The degree and nature of the barreling depend primarily on the friction factor: the larger the friction, the higher will be the restriction of particles near end faces. At the same time, in low billets with a ratio $(d_0/h_0) > 1$, the cross section in the middle of the generatrix has a maximum diameter, that is, the workpiece immediately acquires the barrel-like shape, and the degree of barreling decreases with an increase of the specimen diameter to the height ratio.

During upsetting of the high billets with the ratio $(d_0/h_0) > 0,5$ the process becomes more complicated: at small upsetting the specimen near the ends acquires the shape of a double barrel with a cylindrical middle zone. Further, the diameter of the cylindrical zone increases, and the billet becomes cylindrical with the truncated conical ends with a smaller base at the ends. At greater degree of deformation (40 ... 50%), the diameter of the middle section increases more intensively and the workpiece obtain barrel-like shape.

For ratios d_0/h_0 equal to 1.0 ... 0.5, one can obtain a double barrel, which during further upsetting is transformed into the single barrel due to the intensive increase of the middle section diameter.

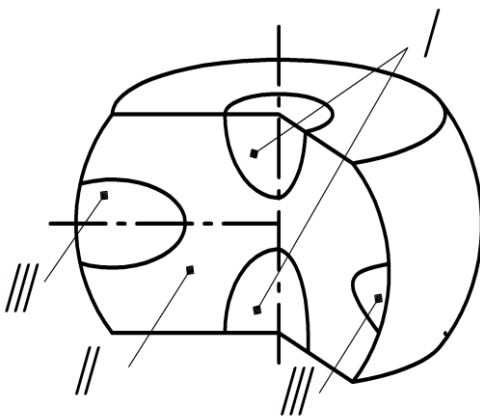


Fig. 1.2. Characteristic zones of inner deformation

The outer contour is curved due to the deformation nonuniformity of the three inner zones (Fig. 1.2) and the elements of the upset workpiece. Zones I adjacent to the ends of the workpiece remain virtually nondeformed due to the effect of frictional forces on the contact surfaces, which creates overall compression in these zones. These zones are dead zone of difficulty deformation. The metal inside this zone penetrates the zone II. Deformation in zone II is the most intensive in the axial and radial directions. Deformation in zone III is intermediate between zones I and II.

The nonuniformity of the deformation during the upsetting causes the accumulation of additional stresses, which leads to the formation of significant tensile stress in some zone of the workpiece. Barreling favours tensile stresses formation.

The nonuniformity of strain during upsetting in cold and hot states can be reduced by some special measures.

During a cold upsetting, the contact surface of the press plates or dies must be carefully ground and polished with lubricants (the best results are the mixture of machine lubricant with graphite, chalk and other fillers) and pads made of a softer metal (which has less resistance to deformation than upset metal) may be applied. In some cases, the barreling can be completely eliminated.

Metal of the soft plates is deformed and flows into the gap between the

plate and the end face off the forging creates tensile stresses on it which leads to a significant reduction of the force and the specific pressure required for deformation. This stage of upsetting with soft plates is characterized by the distortion of the lateral surface of forging. This phenomenon begins at a time when the specific pressure required for the subsequent flow of the plate material is equal to the specific pressure of the upset specimen. Thus, the effectiveness of the plate decreases with a decrease of its thickness.

For a hot upsetting, in addition to the above-mentioned pre-heating of press plates or dies is used. A dense graphite paste and asbestos sheets impregnated with graphite are used as a lubricant. In this case, the plate must be heated together with the upset forgings.

Different calculation methods can be used to determine the upsetting specific pressure and force. One of them is combined solution of equilibrium and plasticity equations. This allows establish the law of radial and axial stresses distribution at free upsetting of cylindrical billets. The law of the normal stresses distribution on the contact surface of the specimen is approximately expressed by dependence

$$\sigma_{zz} = \frac{2\mu\beta}{h} \sigma_s (R-r) + \beta\sigma_s, \quad (1.1)$$

where μ – the coefficient of friction on the contact surface; β – coefficient of plasticity, varying in the range from 1,0 to 1,15; R , r – external and current radii of the specimen respectively; σ_s – the workpiece yielding limit; h – specimen height.

The degree of nonuniformity of normal contact stresses distribution on the end of the upset workpiece depends on the coefficient of contact friction and the ratio of the diameter of the workpiece to its height. The higher this ratio, the higher the stress in the center of the workpiece.

The nonuniform distribution of normal stresses in the contact zone causes a local nonuniform deflection of the tool. For example, during calibration, this leads to the fact that the end surfaces of the workpiece after deformation do not remain flat, but becomes a lens-shaped.

Distribution of normal stresses on contact surfaces during upsetting can be studied in various ways. Qualitatively, the character of the pattern of normal stresses on the contact surface can be estimated from the depth of metal flow into a cavity made on the surface of one of the die.

Experimental methods show that the dome-like shape of the stress distribution curves corresponds only to billets with a large ratio d_0/h_0 , as well as to a significant degree of deformation. Fig. 1.3 shows a change in the shape of the combs of metal flow during the upsetting of a cylindrical specimen, when the ratio of diameter to height is equal to 1 at different degrees of deformation.

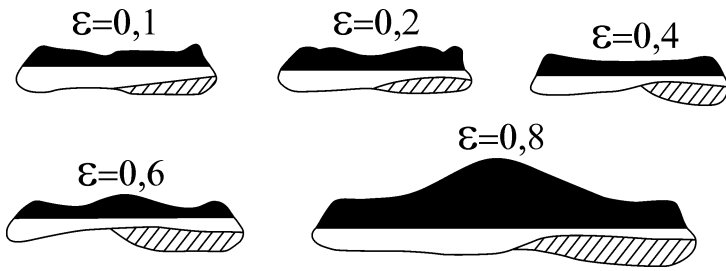


Fig. 1.3. Determination of pure of normal stresses

At small deformation, as well as at the ratio $(d_0/h_0) < 2$ diagram of normal stresses are quite different. The curves have a concave shape, normal pressure in the peripheral zones of the contact surface larger than in the center. This is confirmed by the shape of the profile of the metal comb, which during the

upsetting falls into the narrow cavity of the die. At high degrees of deformation and relations, the shapes of the curves aren't changed and the stresses in the central zone exceed stresses on the peripheral zone of the contact surface.

The full force for upsetting can be defined as following:

$$P = 2\pi \int_0^R \sigma_{zz} r dr . \quad (1.2)$$

Using engineering methods, to determine the upsetting force more conveniently as a product of the cross-sectional area of the workpiece by the average specific stress

$$P = q_{aver} F , \quad (1.3)$$

where F is horizontal cross section area of the workpiece.

The average specific pressure for upsetting of the cylindrical workpiece can be calculated according expression

$$q_{aver} = \sigma_s \left(1 + \frac{\mu d}{3 h} \right) , \quad (1.4)$$

where d and h are the current values of the diameter and height of the workpiece, respectively.

For conditions of hot upsetting in equation (1.4) it is necessary to raplace the value σ_s that corresponds to the interval of the forging temperature, and for the cold metalworking – to take into account the hardening which accompanies the cold plastic deformation of the metal.

The most exact expression for the yielding limit increase due to deformation can be taken into account by the power approximation of the strain-hardening diagram:

$$\sigma_s = B \varepsilon_i^m . \quad (1.5)$$

The strain during upsetting can be determined by

$$\varepsilon_i = \ln \frac{h_0}{h_k} , \quad (1.6)$$

where h_0 and h_k are the initial and final height of the workpiece.

The values of B and m constants for various grades of materials are given in the table. Д.3.

Laboratory work procedure

1. Describe the process of cold upsetting of cylindrical workpiece on a hydraulic press.
2. Record the initial parameters, the final height, maximum diameter of the workpiece and the value of the force.
3. Calculate the force for the upsetting and the calculated value compare with the experimental one

Control questions

1. What is the technical purpose of the upsetting operation?
2. What causes the curvature of the lateral surface of the workpiece during upsetting?
3. What are the methods of eliminating of the barrelling during cold upsetting ?
4. What are the methods of eliminating of the barrelling during a hot upsetting?
5. Why does a cold upsetting with softer metal pads reduce barrelling at the initial stage of the process?
6. For what purpose the deforming tool is heated during hot upsetting of the workpieces?
7. Draw a normal pressure distribution diagram along the radius of the workpiece for upsetting with small deformation at $(d_0/h_0) < 2$.

Laboratory work № 2

COLD EXTRUSION

The purpose of the work: is to get acquainted with particularities of the hollow parts production by the cold extrusion.

Theoretical information

Cold extrusion is an operation of production of thin-walled parts or thin billets from a bulk workpieces due to the plastic flow of the metal pushed into the gap between the punch and the die or into die orifice.

Cold extrusion is an extremely effective operation for the production of parts, which almost don't require further machining. The parts and billets, made by extrusion, don't have a defective surface layer, which is formed during hot metal working and must be removed by cutting. There is a favorable triaxial stress state during cold extrusion, which leads to an increase of plasticity of the initial workpiece metal. The parts made by cold extrusion are characterized by high dimensional accuracy and quality of the surface. In addition, strainhardening which accompanies cold extrusion, leads to a significant increase of strength, reliability and durability of extruded parts.

In the modern industry, a big variety of different shaped parts made of nonferrous alloys and steels are produced by extrusion. In aircraft production cold-extrusion can be used for production a variety of products: billets and parts of pneumatic, hydro and fuel systems, parts with round and rectangular cross-sections, such as thin-walled cup, bushings, etc.

There are three main types of cold extrusion:

- In the basic extrusion process, called *direct*, or forward, *extrusion*, a round billet is placed in a *chamber* (or container) and forced through a die opening by a ram or punch (fig. 2.1, a);
- In *indirect extrusion* (indirect, inverted, or backward extrusion), the die moves toward the billet. (fig. 2.1,b);
- *Combined extrusion* which has particularities of both classes (fig. 2.1, c).

The direct method is most often used for the manufacture of small diameter tubes and bushings. For production of bushings with bottom by direct extrusion, the blank should have disk shape or shape of a thick-walled cap. Direct cold extrusion is usually carried out with a lesser extrusion ratio and requires lesser press force.

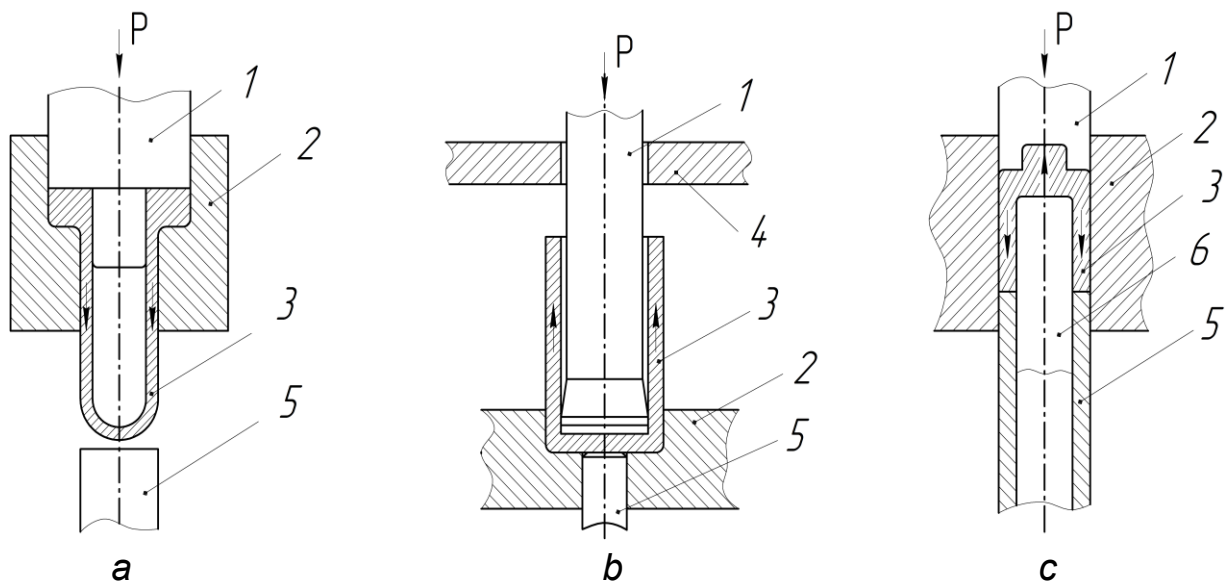


Fig. 2.1. Types of a cold extrusion: a – direct, b – indirect (impact), c – combined (1 – punch; 2 – die; 3 – extruded product; 4 – stripper; 5 – kick-out; 6 –lower punch)

The indirect method of cold extrusion is used to make cylindrical and prismatic hollow products. The resistance to deformation in the hollow extrusion is higher than that of a direct, due to a higher degree of deformation of work-piece. Consequently, this method of extrusion requires application of more powerful presses. With the decrease in wall thickness, the required pressure increases.

The combined cold extrusion is used for the production of parts of more complex shapes, with a complex-shaped bottom, having lugs, projections, pins. The magnitude of required specific pressure for combined extrusion is interme-

diate between direct and indirect methods.

Metal flow during cold extrusion can be investigated by marking one face with a square grid pattern, and by means of a metallographic analysis. Fig. 2.2 shows a distortion of the grid pattern in the process of cold backward extrusion. As a result of the analysis of the grid pattern curvature and the directions of the metal fibers, it is proved that during the cold indirect extrusion there is a region of intense deformation (between the surfaces AB and VH), which gradually moves downwards and occupies new layers of the workpiece. In the areas below, the intensity of deformation gradually decreases. The extruded wall, moving upward from the deformation zone, practically isn't deformed and moves upward by the extruded metal. S.I. Gubkin [4] proved that in the process of residual forming the plasticity of the material is influenced by a stress state. The ability of the material of the workpiece to accept significant residual deformations without disruption of continuity at all other equal conditions will be greatest in the case when the elemental volume of material is in conditions close to the overall volumetric compression. Thus, extrusion as a method of metalworking has significant advantages over other methods. This feature of extrusion is widely used in techniques for the forming of low-plastic metals and alloys which inclinable to cracking and fracturing.

In the case of cold extrusion plastic deformation is carried out by the force which is transmitted from the tool to the workpiece through the surface of their contact. Naturally, the results of this influence depend on the mechanics of the formation of the normal contact stresses and friction stresses, and the control of contact friction will allow the most efficient improvement of the processes of metalworking.

Friction during metal working, with the exception of certain operations, is a detrimental factor because of a number of reasons [7].

Contact friction causes nonuniformity of deformation. This is explained by the fact that at each point of the contact surface, elementary tangential friction forces are formed, oppositely directed to the metal displacement on the tool surface. The influence of friction on the contact surfaces extends deep into the deformable workpiece and creates a zone of dead zone in it. The nonuniformity of deformations violates the identity of the conditions of strainhardening and softening processes in the workpiece. As a result, nonuniformity of metals in

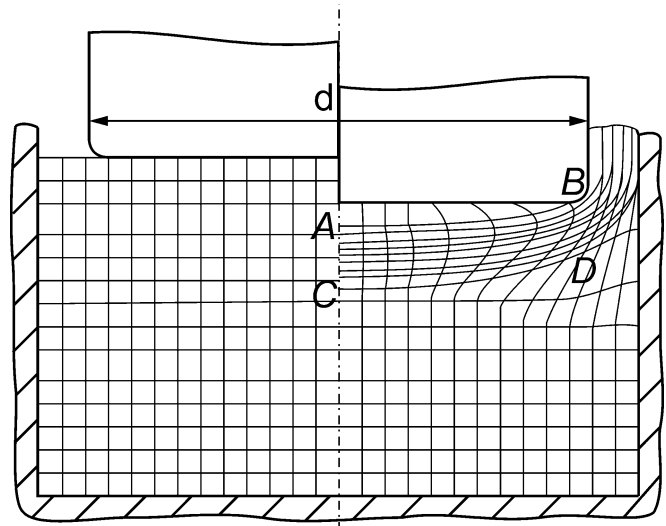


Fig. 2.2. Flow pattern produced with low friction, or in indirect cold extrusion

the cross section may occur. In the case of indirect cold extrusion (see fig 2.2), the dead zone due to frictional forces is AB zone.

Consequently, due to contact friction, the required force and work of deformation are increased. Increasing the required force can sometimes be excessive (by several times).

This reduces the durability of the tool both due to the direct wearing of the contact surface, as well as due to additional heating of the surface and increased stresses due to the force increase.

Due to contact friction there is a need for application of technological lubricants. It complicates the technological process, and sometimes requires a preliminary special machining of the workpieces.

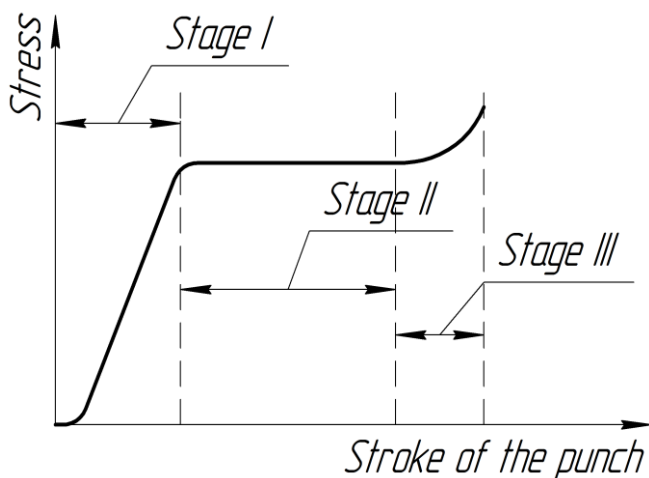


Рис. 2.3. Force vs. stroke during backward extrusion

The range of lubricants for hot metal working, including extrusion, is given in [7]. To provide cold extrusion it is necessary to apply a rather high specific pressure. The typical diagram of the indirect extrusion force (fig 2.3) shows the characteristic deformation stages. Stage I is upsetting up to filling the cavity of the die is characterized by intensive growth of the force. This stage is completed at the moment when the metal pushed out of the deformation zone reaches the upper edge of the cylindrical land of the punch. Stage II

is the steady stage of extrusion corresponds to the stabilization of the deformation zone and is characterized by the constancy of extrusion forces. Stage III is the final stage of deformation when the volume of metal in the deformation zone is reduced, and the force sharply rises.

A number of equations for determination the required values of the specific pressure of cold extrusion are given in the work of M.V. Storozhev and E.A. Popov [11]. These dependencies, although taking into account the type of extrusion, the geometric characteristics of the tool and the workpiece, are approximate. To resolve specific practical problems, these equations are rather uncomfortable because of their complexity. Therefore, for the engineering evaluation of the necessary extrusion forces, we recommend simpler, although less exact, calculated dependencies, which are given in works [9, 11].

Specific pressure of cold extrusion of different materials can be calculated according to the following formula:

$$q = k_s \sigma_{us} \ln \frac{F_0}{F_0 - F_p}, \quad (2.1)$$

where k_s is the empirical coefficient characterizing the strainhardening of the

material of the deformed workpiece and the resistance of friction on the contact surfaces, the value of which is given in table D.1; σ_{us} is the strength of the workpiece material; F_0 and F_p is the cross-sectional area of the die and the punch.

The force at the stable stage of indirect extrusion is determined as following:

$$P = F_0 q = F_0 k_s \sigma_{us} \ln \frac{F_0}{F_0 - F_p}. \quad (2.2)$$

Laboratory work procedure

1. Get acquainted with description of the work and provide basic information for the report of laboratory work.
2. Get acquainted with the design of the technological equipment (die) for cold extrusion, execute its sketch in the report.
3. To measure the geometric parameters of the initial workpiece.
4. Calculate the required values of specific pressure, the force of deformation.
5. Execute cold extrusion on the hydraulic press.
6. Compare the experimental value with the calculated force.
7. Draw a sketch of the extruded part, calculate the value of the work spent on extrusion.
8. Make report of laboratory work

Control questions

1. Describe the basic types of extrusion.
2. What is distribution of deformation during extrusion?
3. How does friction influence the nature of the deformation distribution?
4. Where is the zone of greatest intensity of deformation?
5. What are the characteristic features of the parts produced by extrusion?
6. Describe the stages of deformation of a material during cold extrusion

Laboratory work № 3

CLOSED DIE FORGING OF AXIAL-SYMMETRIC PARTS

The purpose of the work: is to get acquainted with the principles of closed die forging and the development of technology of forming.

Theoretical information

Closed die forging is one of the main types of metal working applied for production billets of critical application parts. Forging of the necessary shape and required dimensions is made with a special tool - a die. The cavities of the die are called impressions. Their function is forming of forgings due to the restriction of impression surfaces and frictional forces during metal flow. The

higher the requirements for the strength of machines (especially when the high strength must be accompanied by the low mass), the greater the number of parts produced by forging. Application of closed die forging allows not only to create the best structure and mechanical properties of the metal, but also to increase the utilization factor, reduce the cost of metal per unit of output.

Closed die forging can be carried out with heating the initial workpiece to

a high temperature, which corresponds to the upper limit of the interval of the forging temperatures (hot closed die forging), and without heating. Application of cold closed die forging is limited due to the need to use machines of very high power, as well as due to low resistance of dies and insufficient ductility of many steels and alloys.

Forgings are produced in open and closed impressions. Dies with open and closed forging impressions are called, respectively, open and closed (with and without flash).

In the open impressions (Fig. 3.1, a - d) the gap between the upper and lower dies decreases during the deformation of the workpiece. In the closed impressions (fig 3.1, there is - a) a constant small gap between the dies is designed to provide reciprocal relative movement.

Filling of the impression takes place in several stages, depending on the shapes of the impressions and workpiece itself and on the ratio of their sizes. For example, in the case of a four-stage forging [2], the first stage (see Fig. 3.1, a, b) is characterized by free deformation of the workpiece (upsetting). At this stage, the workpiece is transformed into a more complex shape, while the workpiece contact surface and deformation force increase. The first stage ends when the metal of the workpiece reaches the outer walls of the die (see Fig. 3.1, b, and f). The second stage (see Fig. 3.1, b, c, d) begins when the metal of the workpiece begins to flow mainly to the depths of the impression, and at the same time, in the open impression part of the

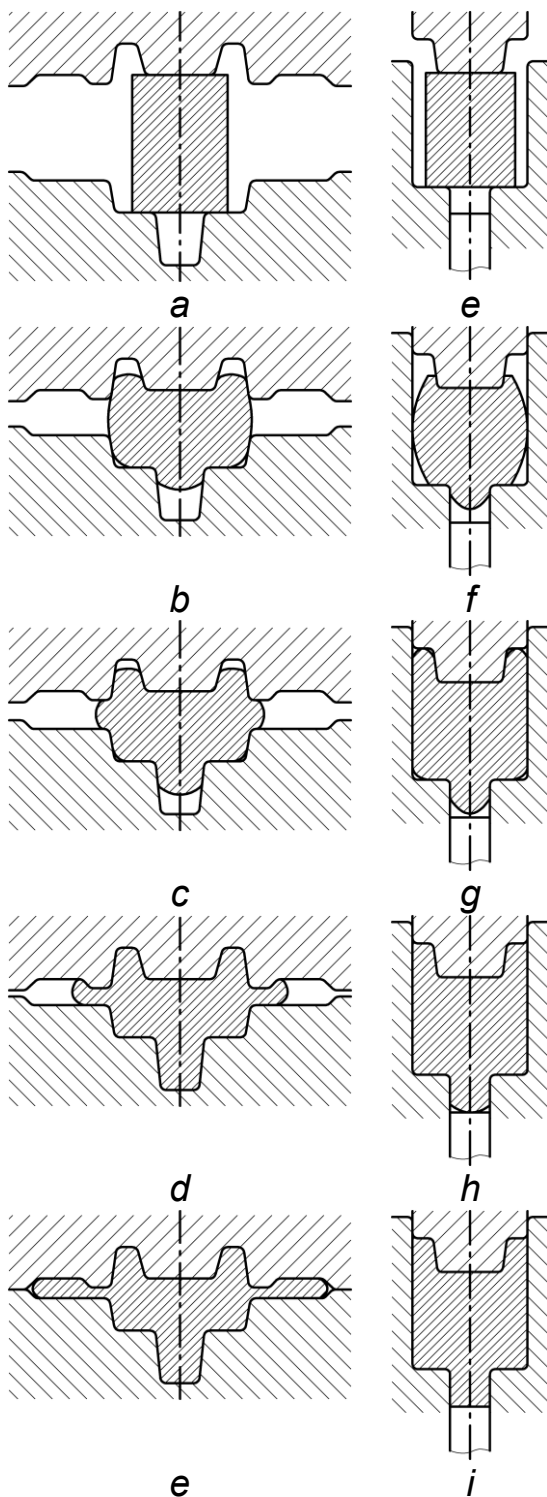


Fig. 3.1. Closed die forging with flash (a-f) and without flash (g-i)

metal flows into the gap (flash land and gutter), that is, the so-called flash is formed (see Fig. 3.1, f).

The second stage is completed when the metal reaches the bottom surfaces of the impression (see Fig. 3.1, d). Due to this fact the deformation changes once again. The deformation force is intensified. Only the zones of lower fillets and corners of impression are not filled.

The third stage of the forging is the complete filling of the impression (see Fig. 3.1, d,f). At the fourth stage dies are completely filled as the load and the pressure within the die cavity rapidly rises due to the restriction of the metal flow to form the colder, thinner flash with any excess metal flowing into the flash gap and gutter (see Fig. 3.1, f).

The development of the technological process of closed die forging with flash begins with the drawing of a forging sketch based on the drawing of the finished part. Drawings of forging are developed according following algorithm [2]:

- selection of the die parting plane;
- allocation of machining allowances and tolerances to the various surfaces, adjusting of flooding, if required;
- selection of the draft angles;
- addition of edge and fillet radii;
- the assignment of the webs for punching;
- determination of the flash parameters.

Determination of the mass and sizes of the initial workpiece, as well as the forces of closed die forging are the next stages of the forging process design.

Let's consider mentioned above principles in detail.

The selection of the die parting plane

Parting lines usually are straight, although they may have a contour shape. The main requirement for the parting plane is to ensure the free removal of forging from the die. Cavities in the forging can be produced only in the direction of the external load from the die. Thus, the necessity of production of some kind of cavities in the forging (as provided in the drawing of the finished product) pre-determines a certain location of the forging relatively to the parting plane. If the location of the parting plane doesn't depend of the shape of finished part, it is usually allocated in the plane of the two largest sizes mutually perpendicular to each other. On fig. 3.2 the horizontal line indicates the location of the parting plane.

Allocation of machining allowance and tolerance, adjusting of flooding

It is impossible to obtain absolutely accurate product by closed die forging. Therefore, tolerances are assigned on their dimensions, which take into account the underforgings, the wearing of the impression, the mismatching of the dies, etc.

For machined forgings, in addition to the tolerances, one assigns allowances on each nominal dimension of the part due to the low quality of the sur-

face of hot-forged product. The thickness of scale or pits, the sizes of the largest micro-roughness of the surfaces, the depth of the carbon-free or alfa-layer and the minimum size of the allowances are selected.

An increase of forging dimensions, caused by the non-technological shape of the part is called flooding. They are removed by further machining. For forgings, tolerances and allowances are determined depending on the weight of forgings, their linear dimensions and the class of accuracy.

Selection of the draft angles

Forging drafts are required to facilitate removal of forgings from the impression. The finished forging is held in an impression by frictional forces that are formed due to normal pressure between forging and die.

The forging draft angles should be minimal as it reduces the mass of forging and the size of the flooding.

External α_e and internal α_i drafts are distinguished in forgings (see fig. 3.2). Drafts α_i should always be bigger than α_e . The size of the minimum

permissible draft depends on the technological properties of the forged metal, the quality of the impression surface, the size of the forging in the cross-section and their ratio.

In order to unify the cutting and measuring tools used in the manufacture of dies, one assigns draft angles 3, 5, 7 and 10°. Maximum permissible draft angles are 7° for external and 10° for internal walls.

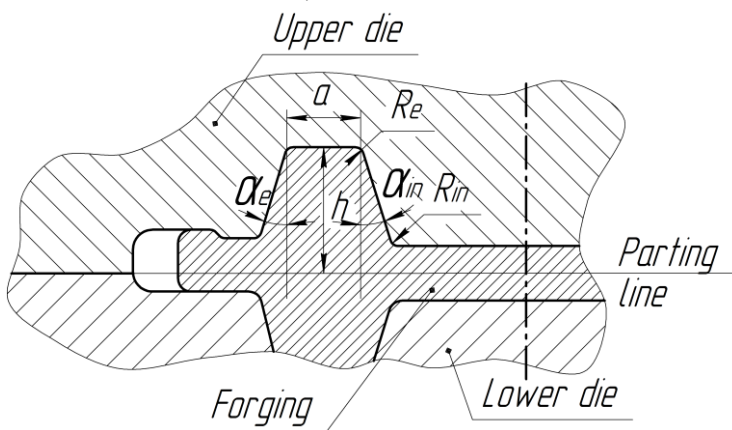


Fig. 3.2. Forging with assigned geometrical parameters

Addition of the edge and fillet radii

Sharp edges on the surface of forgings should be rounded. When these edges are rounded off by the radii of insufficient size, the concentration of stresses in the corresponding corners of the finishing impression during the operation of the die leads to the quick formation of cracks in it. At the same time, flow of the metal in sharp corners is difficult because it requires increased pressure during forging.

The external and internal radii are distinguished of rounding for forgings (see fig. 3.2). External radii are 0.8 ... 8.0 mm depending on the weight of forgings (up to 200 kg). Internal radii of rounding on forgings, corresponding to the external angles of the impressions, are chosen 3-4 times larger than the external radii of rounding. To unify the cutting tool used to make dies, the values of the radii are recommended to be taken from the normal range.

Appointment of webs for punching

During closed die forging it is impossible to produce a through hole in the

forging. Therefore, to produce it in the forging, the cavity for the hole is produced and the web is punched which is cut off after punching. If the diameter of the hole is approximately equal to its depth, "flat bottom" web is formed. The thickness of the flat web depends on the diameter and depth of the hole.

Determination of flash parameters

In the process of closed die forging, the flash, acting as a kind of lock, ensures the conditions under which the metal flows into difficult for filling zones of the impression, and ensures the accurate formation of the finished forging.

The sizes of the initial billets for closed die forging vary depending on the tolerances on the dimensions of the cross section of the bar and on the length of the workpiece. Therefore, the flash is also a certain compensator for the size variation of the initial workpiece.

The flash impression surrounding the perimeter of the working impression can be divided into two zones according to their height: lower (flash land) and higher (gutter). During the development of technological processes, flash impressions of various types are used, the most common of which is shown in Fig. 3.3.

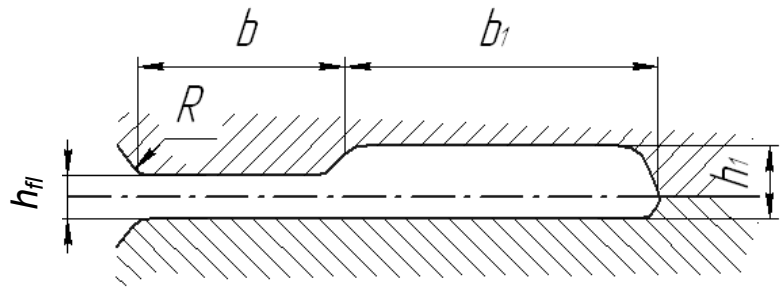


Fig. 3.3. Geometrical parameters of flash

The optimal height of the flash land is determined by empirical dependence

$$h_{fl} = 0,015\sqrt{A_p}, \quad (3.1)$$

where A_p is the area of the horizontal projection of forgings, mm^2 .

In order to unify the cutting tool used for the production of dies, dimensions of the flash impressions are standardized. In the reference literature, their standard dimensions and the values of the cross-section areas of the impressions are given.

The volume of metal flowing into the flash, calculated by the formula

$$V_{flash} = kLA_{impr}, \quad (3.2)$$

where k is the coefficient of underfilling of the flash impression, which is equal to 0,6 for round forgings; L is flash perimeter; A_{impr} is impression cross section area.

Determination of the initial workpiece dimensions

To determine the volume and dimensions of the initial workpiece, one of the main laws of the theory of metal working is the law of constant volume. Practically the volume of initial workpiece must be equal to the sum of the volume of forgings and flash, web for punched holes, wasted material for burning, and others. The ratio of the linear dimensions of the initial workpiece must be such that, in the case of vertical forging (by upsetting), the ratio of the length

(height) of the workpiece to the diameter (or side of the square) does not exceed 2.5 according the condition of stability.

Determination of force for closed die forging

Determining the force required to forge forgings (see fig 3.1, fourth stage), one can use the equation* [1]

$$p = \sigma_Y \left\{ \left(1,5 + \frac{b}{2h_{fl}} \right) A_{fl} + \left[\frac{b}{h_{fl}} - 0,375 + 1,25 \left(\ln \frac{D_f}{h_{fl}} + \frac{2h_{fl}}{D_f} \right) \right] A_f \right\}, \quad (3.3)$$

where b and h_{fl} are the width and height of flash land, respectively; A_{fl} – the area of the horizontal projection of the flash land; D_f – diameter of forging; A_f – the area of the horizontal projection of forgings without flash.

Laboratory work procedure

1. Draw die and initial workpiece sketches for closed die forging.
2. Carry out the closed die forging on the hydraulic press, fixing the forces.
3. To measure the required geometric dimensions of the forging and calculate the forces for forging using formula (3.3).
4. Compare the calculated value of the force with the experimental one.

Control questions

1. Describe the stage of the closed die forging.
2. How do you assign the parting plane and how is it selected?
3. How are allowances assigned?
4. How are forging drafts determined?
5. What is the function of radii of rounding forging edges?
6. What is the function of the flash in closed die forging?
7. Give the answer how to calculate the volume of the initial workpiece?

Laboratory work № 4 SHEET METAL CUTTING

The purpose of the work: to get acquainted with the basic principles of sheet metal cutting which are used in manufacturing.

Theoretical information

During the production of any article the first operation of the general technological process is the cutting of sheet material (shearing) in the preliminary shops of the plants. The cutting operation of shearing can be divided into three stages:

- elastic when the values of stress and strain in the cut metal are smaller than the elastic limit;

- plastic, when the value of stress and strain in the cut metal exceeds the boundary of elasticity and gradually reaches the values of the stress corresponding to the shear limit of the material;

- shearing, when the microcracks are formed which are directed from the tool sharp cutting edges along surfaces of slipping which leads to the separation of the part of the workpiece which is cut off from the other.

In modern practice of sheet metal working depending on the technological purpose and production rate various methods of sheet metal cutting are used. Let's consider the different cutting methods and their technological characteristics.

Parallel blades shears cutting

This method is used for cutting of the sheet metal into strips or single-piece blanks. The lower blade 1 of shears is firmly installed at the table (Fig. 4.1). The sheet 2 is placed on the table. The reciprocating upper movable blade 3 is parallel to the lower one.

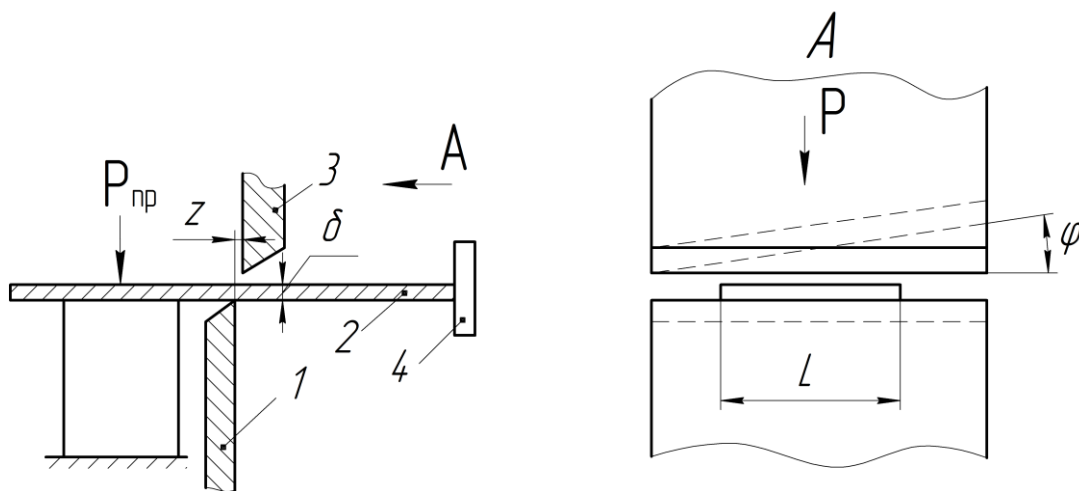


Fig. 4.1. Cutting with: a – parallel shears (1 – lower blade; 2 – blank; 3 – upper blade; 4 – stop); b – guillotine shears

There is an adjusted front stop 4 for providing of the required dimension of the sheared blank. The moving blade during downward motion gets into contact with sheet along all its length L . At this time the shearing occurs along all cross sectional area.

The cutting force for the parallel blade shears equals

$$F = 1.3 L \delta \tau_s, \quad (4.1)$$

where L and δ are length and thickness of the sheet, τ_s is a shear strength ($\tau_s = 0,7 \dots 0,85 \sigma_{uts}$.)

Cutting with guillotine-shears

Squaring or guillotine shears are usually used for trimming and cutting sheet or plate to specific size. Squaring shears are available in a wide range of sizes and designs. Some types permit slitting by moving the work metal a pre-determined amount in a direction parallel with the cutting edge of the knife after each stroke of the shear.

The sheet or plate is held rigid by hold-down devices while the upper knife moves down past the lower knife (see Fig. 4.1). Most sheet or plate is sheared by setting the upper knife at an angle $\varphi = 2^\circ \dots 6^\circ$. The position of one knife can be adjusted to maintain optimal clearance between the knives. Squaring shears can be actuated mechanically, hydraulically, or pneumatically.

Inclination of the cut edge depends on clearance and thickness of the sheet stock. The main parameter of the edge which is determined by clearance between knives and by dulling of the knife edge.

The optimal clearance must ensure meeting of the fractures. For thickness up to 1mm the clearance must be equal to 5...12% , for thickness greater then 1mm the clearance 3...8%. The increasing of the force at 30% depends on dulling of the cutting edges.

For decreasing of the cutting force it is common practice to use inclined knife when there is no simultaneous but gradual cutting occurs. In this case force of the cutting is equal to

$$F = 0,5k \frac{\delta^2}{\operatorname{tg}\varphi} \tau_s. \quad (4.2)$$

Angle of inclination is equal to $3 \dots 4^\circ$. Inclined positioning of the upper knife ensure more smooth action of the shears. In case of inclined knives greater stroke of the ram is required. The distortion of the cut blank is disadvantage of guillotine-shears.

Rotary or circle shearing

In circle shears upper and lower knives are rotated in opposite direction with moving sheet of metal in cutting zone by friction forces. The movement of the sheet occurs when angle of capture less then $14-15^\circ$. It is possible when diameter of blade makes 20...25 thickness of the cut sheet.

Circle shears are used for stripping, for cutting of the allowance after metalworking, the curved cutting of the sheets of steel and titanium alloys (Fig. 4.2). In case of inclined axes the required force is reduced due to less contact of the cutting edges with metal. Circle shears are used for cutting sheet with thickness up to 3...5 mm.

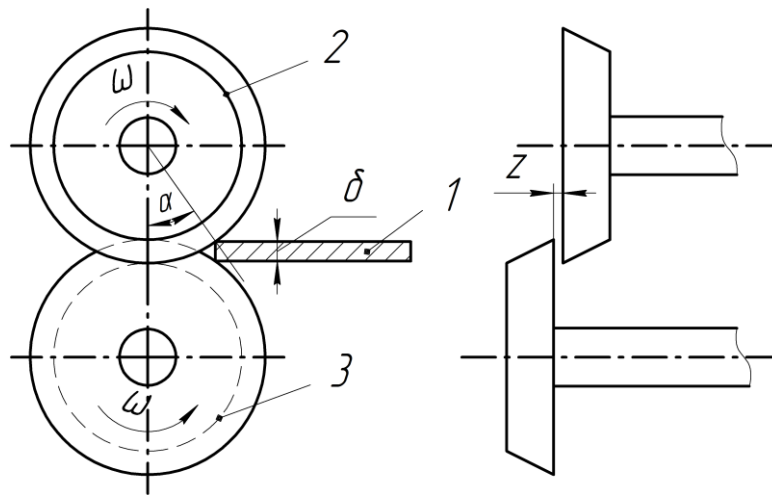


Fig. 4.2. Circle shears

Cutting with upcut shears

Upcut shears are used for curved contour cutting. In these shears lower knife is connected with ram of crank mechanism and moves 2000...2500 strokes per minute. The length of knives is equal to 35...40 mm, angle θ up to 24...30°. The movement of the list is done manual with speed equals to 3...5 m/min and thickness up to 3 mm. The main advantageous of this shears is small radius of curvature of the sheared edge (up to 15 mm) (Fig. 4.3).

Shearing in dies

The mechanics of cutting in dies are similar to the mechanics of cutting with shears. The punch and die represent the knives of the closed configuration. Scheme of cutting the sheet material in the die is shown in Fig. 4.4. The cutting process is carried out in three stages: elastic, plastic deformation and shearing.

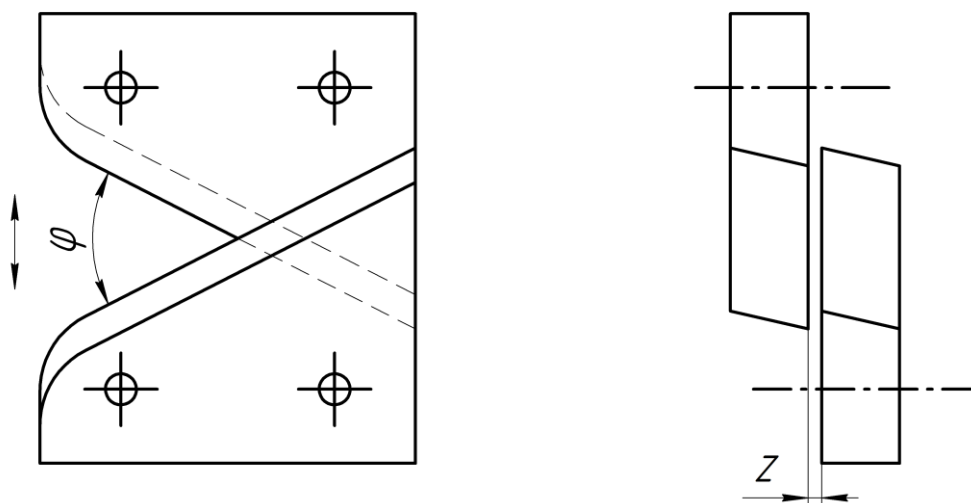


Fig. 4.3. Upcut shears

Cutting force in the die is determined by the formula

$$P = ka\delta\tau_s, \quad (4.3)$$

where a is the length of cut perimeter; δ is thickness of the blank; k is force safety ratio

For reduction of forces during thick sheet cutting, cutting of large parts and cutting of high strength materials, dies and punches with inclined cutting edges are used, that is, they use the same effect as when cutting the material in guillotine shears. For operations of multi-punching or piercing of holes, punches are produced with different heights, resulting in forces that do not coincide in time and are not summarized.

The clearance between the die and the punch, that is, the difference between the dimensions of the working parts of the die and the punch (see Fig. 4.4), has a technological significance for sheet metal cutting.

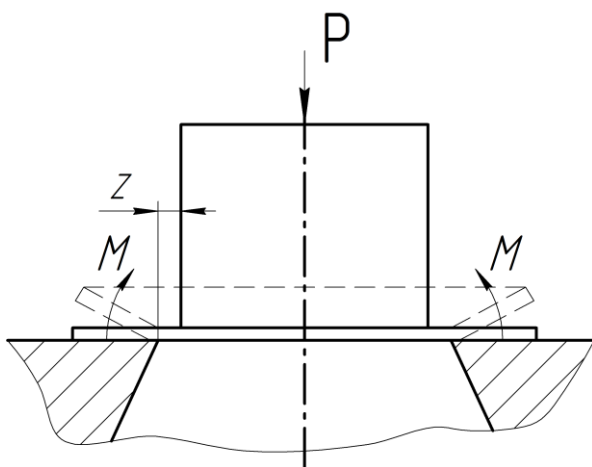


Fig. 4.4. Cutting in die

For the optimal clearance, the microcracks directed from the punch and the die sharp edges deep into the sheet, meet one another. This case is characterized by the high quality of the cut surface, by the absence of burr and minimal force during cutting. Tearing and defects of the sheared edge are formed due to the nonuniformity of the clearance along the perimeter, as well as due to dulling of the punch and die cutting edges. The optimal clearance provides the required quality of products

and high durability of the dies.

The variety of production conditions and the different requirements for smoothness of the sheared edges and the precision of the parts do not allow the same size of the clearance to be set. The size of the optimal clearance depends on the thickness of the cut sheet, the material grade and other technological requirements. On average the clearance should be 2 ... 10% of the thickness of the cut blank.

Rubber pad cutting

The introduction of the new type of production requires implementation of the new type of technological processes using low cost versatile facilities, universal dies. There are several such processes, for example rubber pad cutting, plastic metal cutting, explosion cutting. The tooling and facilities are simplified.

The rubber pad cutting is used for small production lot of large dimension thin parts (thickness up to $2 \cdot 10^{-3}$).

The cutting template made of steel with thickness up to 2mm. Its outer contour corresponds to contour of the part being cut. The thick rubber pad serving as die is placed into container which is attached to the ram of the press and

restricts rubber within closed volume. At downward motion of the ram the rubber bend and press the edges of the sheet metal to the plate. During further pressing the rubber forces at bent edge and cut it along outer contour of the template.

The rubber pad cutting is carried out on hydraulic presses. At that the cutting may be done of several parts simultaneously out of one sheet of metal. Several templates of different shapes may be used for this purpose.

The rubber pad cutting is not economically efficient because of great wasting material and big clearance between parts and allowances (25...30 mm). The part cut with rubber pad have rough, ragged edges and it is necessary to shave them with special milling operation in stack.

The required cutting force for rubber pad cutting depends on surface area of a rubber pad and pressure. The length of the sheared edges or inside holes are not taken into consideration because all force is spent on compression of the rubber pad. This fact may be considered as a disadvantage of process.

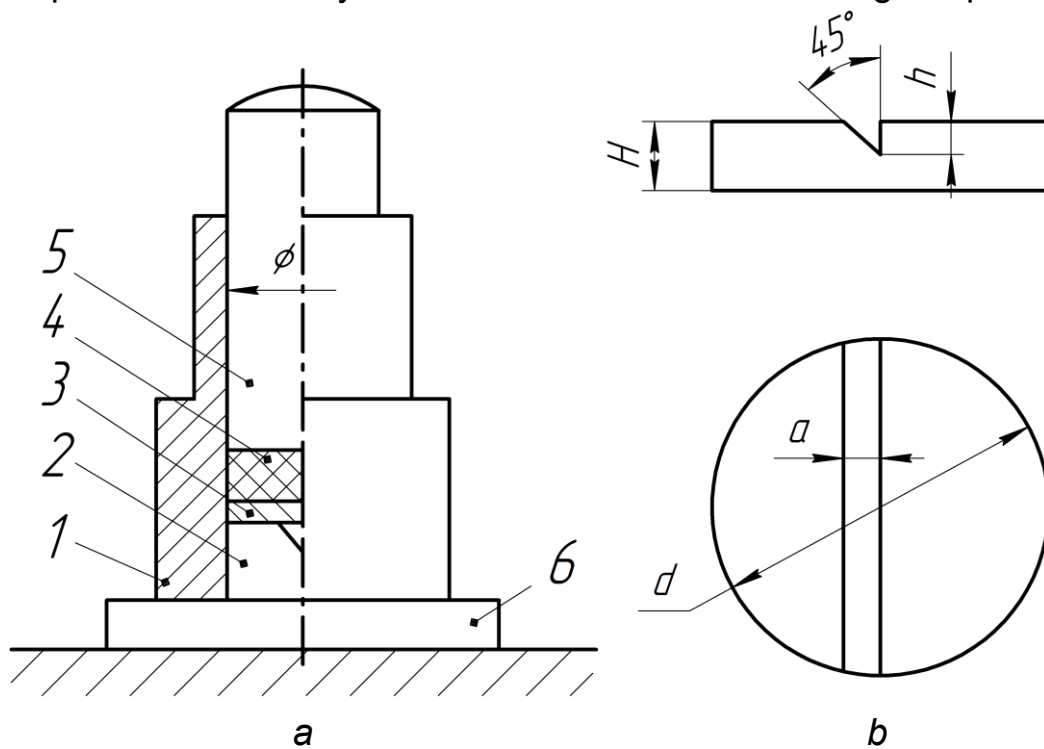


Fig. 4.5. Rubber pad cutting: 1 – container; 2 – die; 3 – sheet stock; 4 – rubber pad; 5 – punch

To increase quality of the ready product it is necessary find the optimal volume of a container. The design of the experimental die is represented at Fig. 4.5. It is very simple and contains several elements. The inner surface of the case was turned and grinded with diameter 0.1 m. The outer surface of the case is stepped. The thickness of the wall on the bottom part where the cutting die is placed is equal to 20 mm and length is equal to 50 mm. The upper element of the case 1 which serves as guide element for metal punch 5 has the thickness equal to 10 mm.

Inside the case the cutting die 2 is located. It is made of steel Y8A and heat treated with hardness HRc45. The sketch of the cutting die is represented at Fig. 4.6,b. The end face and lateral surfaces of the die are grinded, the radial clearance between inner surface of the case and lateral surface of the die is equal to 0.2 mm. There is the groove for cutting by bending of the hanged zone of the blank and by further thinning. The flat blank is located on the cutting die 3. The blank is in contact with rubber pad 4 made of polyurethane CKY-7Л. The height of the polyurethane pad equals 25 mm. The ratio of the polyurethane pad to the thickness of the blank must be greater than 10.

The punch is solid cylinder made of steel 45 with diameter equal to 0.1 m and length equal to 0.085 m.

During the test it is necessary to determine force of cutting. The moment of cutting may be determined with the help of fixing moment of abrupt increasing of the volume of the polyurethane pad due to filling of the cutting groove accompanied by noise and by deflection of the dynamometer pointer.

The cutting force is calculated as

$$F = kk_p \frac{\delta A_p}{a} \tau_s, \quad (4.4)$$

where δ is a thickness of the blank;

a is a width of the cutting groove;

A_p is an area of the elastic pad;

k, k_p are the assurance factors.

Laboratory work procedure

1. To get acquainted with the theoretical part of laboratory work, to include to the report the basic schemes and information about different methods of cutting.
2. To include to the report sketch of the die for the cutting.
3. Measure the thickness of the initial workpiece.
4. Calculate the blanking force.
5. Carry out the experiment of cutting the workpiece, fixing the value of the effort.
6. Compare the values of the calculated and experimental forces.

Control questions

1. What is the principle of sheet metal cutting with parallel cutting blades?
2. What is the cutting of guillotine shears and what are its features compared with parallel shears?
3. Describe the cutting features of rotary shears.
4. What is the difference between cutting with upcut shears from other types of cutting?
5. What are the advantages of cutting a sheet in a die?
6. When is it advisable to use cutting by elastic pad?
7. What materials are used as elastic pads?

Laboratory work № 5

ELECTROMAGNETIC FORMING (EMF)

The purpose of the work: to get acquainted with the technological process of pulse metal working - electromagnetic forming; to study the physical basis of EMF, its technological features, applications.

Theoretical information

The physical basis of EMF was introduced in 1927 by Academician P. L. Kapitsa. However, for the first time, industrial equipment for forming the blanks with electromagnetic field appeared much later, in the 1960's. EMF is an electrophysical method of pulse plastic deformation of metals and alloys, which is based on the direct transformation of electric energy into mechanical. The forces necessary for deformation of metal blanks are occur as a result of the interaction of the conductor (workpiece) and the alternating electromagnetic field.

To understand the physical fundamentals of EMF, let's use this example. The device for magnetic pulse deformation of metals is shown in Fig. 5.1, where 1 is a step-up transformer; 2 - high-voltage rectifier; 3 - capacitor battery (capacitive energy storage); 4 – tri-electrode discharger; 5 - a regulator of energy accumulated; 6 - forming coil; 7 - workpiece (pipe).

When the step-up transformer is switched on through the rectifier, the capacitor battery is charged. The energy accumulated in the capacitor battery is determined by expression

$$E_{bat} = \frac{CU^2}{2}, \quad (5.1)$$

where C – capacity of the battery; U – battery voltage.

At some moment, the discharger, which connects the forming coil to the charged battery of the capacitors, is actuated. During the breakdown of the air clearance in the discharger, the energy accumulated in the capacitor battery, in the form of a current pulse passes through the coil. In this case, a powerful

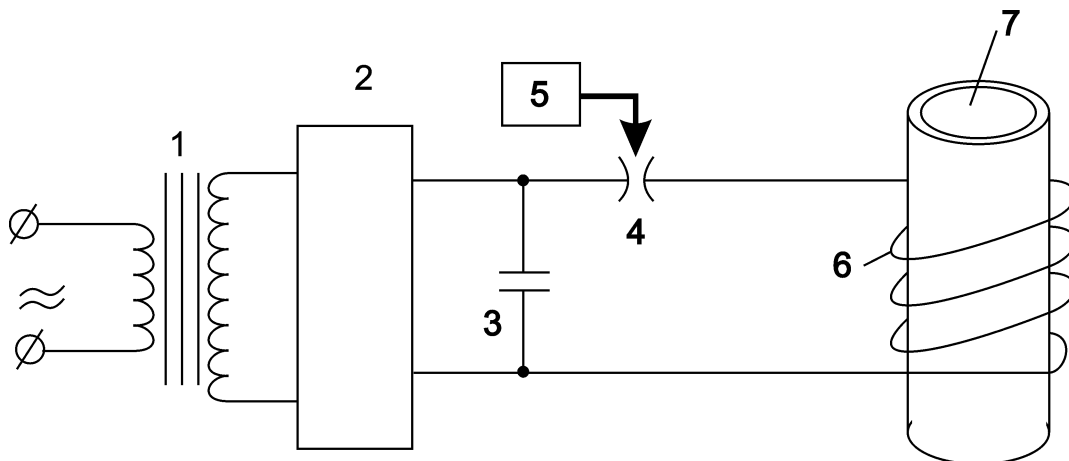


Fig. 5.1. Electromagnetic forming scheme

pulsed magnetic field is formed around the coil, which induces eddy currents inside the workpiece. Eddy current has a direction opposite to the direction of current in the coil. They form a secondary magnetic pulse of current, which has a sign opposite to the sign of the magnetic field of the coil. The interaction of two pulsed magnetic fields (the field of the coil and the field of the workpiece) causes mechanical repulsion forces that provides plastic deformation of the workpiece.

Thus, during the forming of metals by the energy of a pulsed magnetic field as a tool (punch or die), a magnetic field is used. To the coil and the workpiece is applied equal force (pressure), therefore, for plastic deformation of the workpiece provide the pturningr capacity of the coil.

The current in the coil during discharge of the capacitor battery can be approximated by the equation of fading harmonic oscillations:

$$I = \frac{U}{LC} \exp\left(-\frac{R}{2L}t\right) \sin \omega t, \quad (5.2)$$

where L is the inductance of the discharge circuit; R is active resistance of the circuit; t is time of discharging

Circular frequency of oscillations of discharge current

$$\omega = \sqrt{\frac{1}{LC} - \left(\frac{R}{2L}\right)^2}. \quad (5.3)$$

The value of the first maximum of current, which determines the greatest magnetic field strength, is calculated by the formula

$$I_{\max} = \frac{U}{\sqrt{\frac{L}{C}}} \exp\left(-\frac{R}{2L\omega} \operatorname{arctg} \frac{2L\omega}{R}\right). \quad (5.4)$$

To ensure the efficiency of EMF device, it is necessary to minimize active resistance of the discharge circuit. In addition, one should minimize internal inductances of the workpiece. With a decrease of the inductance of the discharge circuit, the period of discharge current decreases (the discharge frequency increases). This allows obtain higher amplitude of discharge current at a given energy level.

It should be noted another important feature of EMF. Eddy currents and a secondary magnetic field are formed in the surface layer of the workpiece (skin effect) and penetrate deep into. The depth of the current penetration is determined by the formula

$$\Delta = 5030 \sqrt{\frac{\rho}{\mu\mu_0 f}}, \quad (5.5)$$

where ρ is specific electrical resistance of the metal; μ, μ_0 is magnetic permeability of workpiece and vacuum; f is discharge current frequency.

The depth of the current penetration at a discharge frequency of 20 ... 50 kHz for aluminum alloys is 0.38 ... 0.95 mm. At large values of the depth of the current penetration, the loss of accumulated energy for heating of the workpiece due to Joule heat increases substantially. In addition, if the depth of the current penetration exceeds the thickness of the workpiece, the magnetic field would "leak" through it. This leads to the formation of the so-called "magnetic pillow" and to reduction of the pressure influencing on the workpiece. Therefore, during the forming of the workpiece with high specific electrical resistance, field shapers ("satellites") made from metals that have high electrical conductivity are placed on the surface of the main workpiece.

The forces applied to the workpiece during EMF have a pulse character with a duration that range from millionth to thousandth of seconds. Because of this, a concentration of big power occurs, the pressure reaches 104 ... 105 MPa. Such high pressure provides the possibility of deformation of not only plastic but also low-ductility alloys. At the same time, the absolute speeds of deformation of the workpiece reach 300 m/s, which results in significant inertial loads that change the stress state of the material.

The energy accumulated in the capacitors battery is spent on the formation of parasitic magnetic fields in the forming coil and on the electrical resistance in the contour of the discharge circle of EMF machine. The total energy accumulated in the capacitors battery is determined by the formula

$$E = \frac{L_i I_{\max}^2}{2}, \quad (5.6)$$

where L_i – where is the coil inductance.

This energy is spent on the mechanical work of workpiece deformation and its heating.

An important characteristic of EMF is efficiency accumulated energy of deformation, that is, the efficiency of the process. The efficiency is determined by the formula as the ratio of the work of plastic deformation of the workpiece to the total energy expended:

$$\eta = \frac{W_{def}}{E} 100 \%. \quad (5.7)$$

According to recent research, the efficiency of the EMF processes ranges from 2 to 30% [14].

Magnetic impulse forming is used in the production process for sheet metalworking: deep drawing, blanking, piercing, flanging, bending. In addition, using a magnetic field perform assembly operations, which are carried out due to joint deformation, as well as welding tubular billets.

The dimensions of the parts subjected to EMF, are determined by the energy of the device, the electrical conductivity of the material of the part and the design particularities of the tool. According to statistics, this method of deformation is more often used for reduction of the pipes with a diameter of 5 ... 100

mm, expansion of tubes with a diameter of 40 ... 500 mm and the forming of sheet blanks with the largest dimension of 600 mm.

The efficiency of the process is significantly influenced by the distance between the coil and the workpiece. A minimum clearance between the workpiece and the coil provides the greatest efficiency, since the clearance is one of the most important factors which influence the magnitude of the pressure of the magnetic field. From experience it is known that under the existing design of coils, a normal clearance can be considered 0.1 ... 0.3 mm for a flat coil.

Technological operations, which are performed with the help of EMF, can be divided into four groups: separation, forming, assembly and combined.

All these operations are carried out according to three technological schemes: "reduction" (when the coil covers the workpiece from outside); "expansion" (when the coil is placed inside a cylindrical workpiece); "deformation of a flat billet" (when the coil has the shape of an arhymedoidal spiral) [5].

As an example shows in Fig. 5.2 the coil for the operation of the reduction of the tubular workpiece.

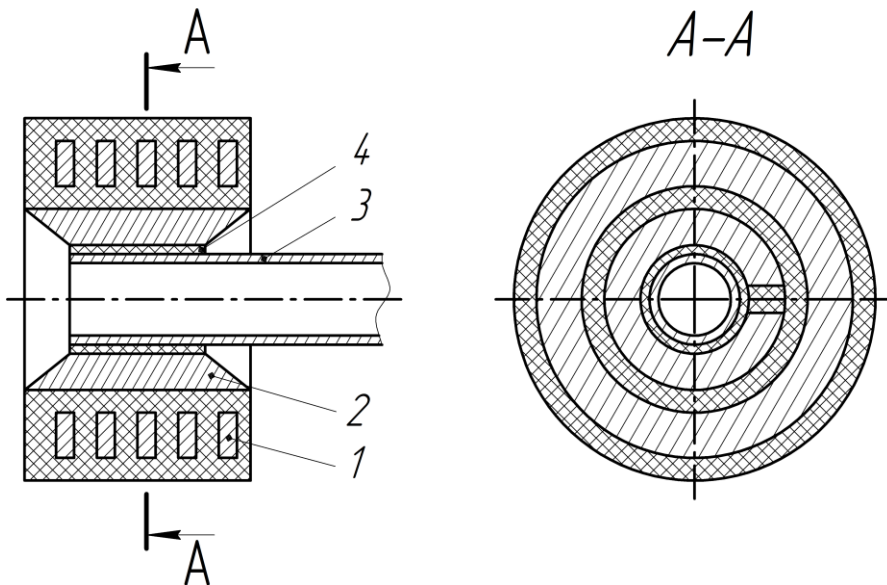


Fig. 5.2. Forming coil (inductor): 1 – coil; 2 – field shaper; 3 – tubular blank; 4 – insulating bushing

The field shaper is an insert in the coil, which concentrates the magnetic field of the coil on a zone of the workpiece. The outer surface of the field shaper is made cylindrical mating the coil, to which it closely adjoins, the inner surface mating workpiece. The field shaper is cut along a generatrix, and the section is filled with insulator.

The coil together with the field shaper is an air transformer with a multifocal primary (spiral coil) and a single-pole secondary (field shaper) winding. During discharging of the condenser battery on the primary winding, the magnetic field formed in the coil, produces vortex currents on the outer surface of the field shaper and passes through the radial groove to the inner surface of the central opening. Usually the surface area of the central opening is much smaller than the area of the outer surface of the field shaper. This leads to an increase in the density of vortex currents, and therefore to the intensity of the magnetic field in this part of the field shaper.

After familiarization with the physical bases of magnetic pulse working of metals, an experiment is conducted of the expansion of the tubular billet made

of aluminum alloy. According to known geometric parameters of the workpiece before and after plastic deformation, determine the usefully consumed energy (work). The full work of plastic deformation is approximately calculated by the formula

$$W_{def} = w_{spec} V, \quad (5.8)$$

where V – the volume of tubular deformable workpiece.

The specific work is expressed by the physical and mechanical properties of the metal of the billet and the strain:

$$w_{spec} = \frac{B}{1+m} e^{1+m}. \quad (5.9)$$

The values of the constants of the material are shown in Table. D.3.

Thus, in order to determine the deformation work it is necessary to know the average value of the strain. After expansion of the workpiece the outer and inner radii of the shell are increased, the thickness of the wall is decreased, the height of the workpiece is decreased (Fig. 5.3). In this case, the average strain can be approximately determined by the ratio

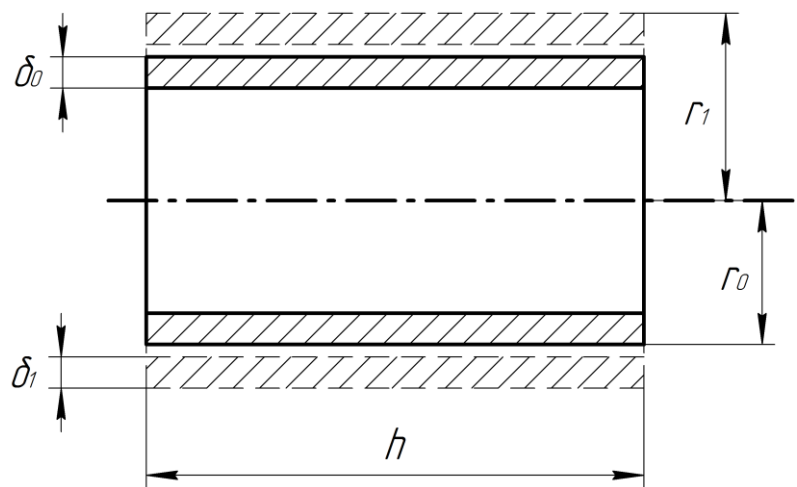


Fig. 5.3. Tubular blank initial and final shape

$$e = \frac{r_1}{r_0} - 1. \quad (5.10)$$

Before the experiment, it is necessary to measure the geometric parameters of the workpiece and repeat it after deformation. This allows to measure dimensions of the workpiece and determine the deformation work by the formula (5.8). Calculated value of the work should be multiplied by 1.1 ... 1.2, in order to take into account the change in the physical and mechanical properties of the workpiece material due to the increased rate of deformation. During the experiment it is necessary to fix the magnitude of the energy accumulated in the capacitors battery, to determine the useful work spent on deformation, which can be compared with total energy spent and the efficiency of the process.

Laboratory work procedure

1. Review the description of the laboratory work.
2. Study the design of the electromagnetic forming machine.
3. Draw a sketch of the technological equipment.

4. Conduct the expansion of the workpiece experiment .
5. Make the necessary measurements and include them in the report.

Control questions

1. Describe the mechanism of energy conversion during EMF.
2. How does the frequency of the discharge current influence its amplitude?
3. How does the depth of the current penetration influence the pressure formed on the surface of the workpiece during deformation?
4. Tell the main energy loss in the discharge circuit of the magnetic pulse machine.
5. What technological operations can be performed with the help of magnetic-pulse machine?
6. Tell the main advantages of EMF compared to conventional forming.
7. What is the principle of energy concentration when field shapers are used?

Laboratory work № 6

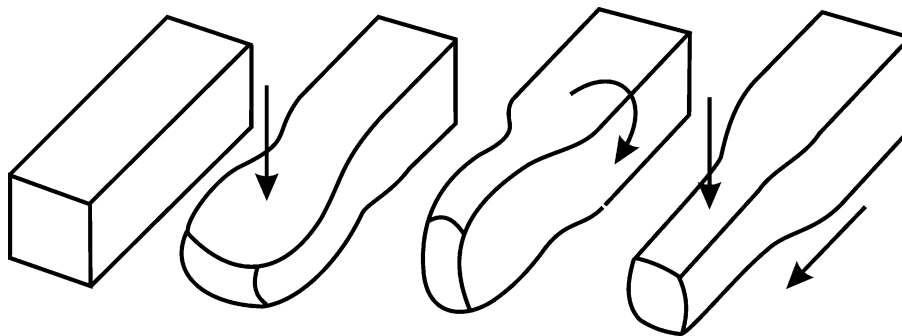


Fig. 6.1. Cogging by feeding along the axis after compression

PRODUCTION OF BILLET BY COGGING

The purpose of the work: to get acquainted with one of the most widespread used technological processes of forging – cogging.

Theoretical information

Cogging is the systematic forging of an ingot to reduce it to a bloom by successive pressing of the workpiece transversely the axis, whereas drawing out is the elongation of any shape by systematically reducing its cross section. Cogging is carried out by successive pressing of the workpiece across the axis on separate adjacent sections with turning about the longitudinal axis or by feeding along the axis (fig. 6.1) after each compression.

The length of the compressed area is determined by the size of the feeding of the workpiece. During cogging with flat dies, the rectangular cross-section billet is usually turned 90°. Two successive pressing with an intermediate turning 90° is called the step of drawing out. Each step can be considered as two upsetting, executed in two mutually perpendicular directions. At the same time, the dead zone and the zone of average deformation in the cross

section of the workpiece swap places after each turning.

As a result, the final deformation in the cross-section is more uniform than during normal upsetting. The upsetting during cogging differs from the usual upsetting also by the areas that are not influenced by pressing (part of the workpiece isn't deformed). This limits the expansion in the boundary zones, and, consequently, the nonuniformity of the deformation increases along the length of the workpiece. At the same time, as in the usual upsetting, the metal undergoes a overall nonuniform compression and in the zones, although in the zones of maximum tangential deformations at overall compression in the plane perpendicular to the axis of the workpiece, tensile stress prevails along the axis. Flat initial workpiece before cogging during drawing-out on a rectangular section become convex.

To maintain the round shape of the workpiece cross section cogging in flat dies is carried out by small reduction continuously turning the workpiece after each compression. It has been proved that during pressing in flat dies, through compression of the round cross section can only be done by compressing one hammer or a hammer with a degree of compression, greater than 7.5%.

Due to the small dimensions of the contact surfaces, the middle layers of the round workpiece remain undeformed. The plastic flow of the material in the axial direction is insufficient. Because of this, at the ends of the round workpiece the cavities are formed instead of the convexity.

During forging in flat dies there are horizontal stresses that stretch the workpiece in the direction perpendicular to the axis of the workpiece. These stresses increase from the surface to the center of the workpiece and form fracturing in the center of cross section even in high plastic alloys.

In order to avoid this phenomenon the drawing out of the round workpiece should be performed not in flat, but in semicircular dies (fig. 6.2) of appropriate sizes. At the same time, with the increase of the arc of the contact surface, the tensile stresses in the workpiece center are reduced, and at a corner of the folding less than 90 ° they are converted to compression.

The compression during cogging is taken so that it prevents the critical degree of deformation.

The productivity of cogging depends, first of all, on the number of required pressing, which, in turn, depends on the feed. Reduction of the feed leads to an increase in the number of squeezed areas, and therefore to the increase in the number of

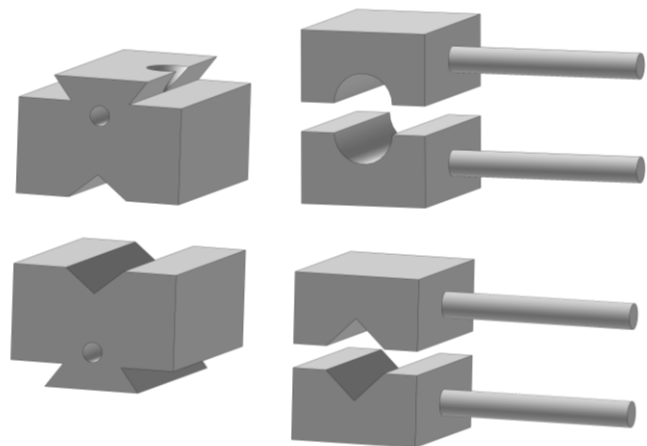


Fig. 6.2. Semicircular dies for drawing out of the round workpiece

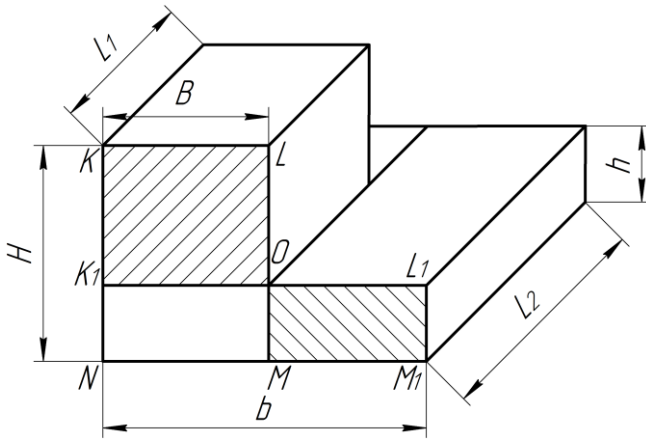


Fig. 6.3. Changing of geometric parameters of the workpiece during drawing out

blows. Increasing of the feed also causes an increase of the total number of reductions, as it reduces the elongation at each compression, which requires an increase in the number of blows of the same area.

The minimal amount of pressing is provided by the optimal feed. In determining the feed it is also necessary to take into account that according to law of the least resistance, the area that is squeezed tends to impart ellipsoidal shape. Therefore, an increase in feed leads to an increase in the nonuni-

formity of the expansion, and the nonuniform expansion to increase the correct compressions needed to eliminate waving along the workpiece. In addition, an increase of feed increases the required force.

During cogging in flat dies (Fig. 6.3), squeezing in press of a workpiece zone with length L_1 with a cross section KLMN or blow in hammer in this zone is accompanied by a change of the geometric parameters of the workpiece:

- reduction of the workpiece initial height H up to h (the section of KLMN), that is, by reduction the workpiece by $\Delta h = H - h$;
- an increase of the workpiece initial width B up to b , i.e., the expansion of the workpiece by $\Delta b = b - B$;
- an increase of the initial length of the zone L_1 up to L_2 , ie, the elongation (drawing out) of the workpiece by $\Delta L = L_2 - L_1$ (L_1 is the length of the section of the workpiece in die, that is, the feed)

• a decrease in the area of the workpiece cross-section because of extension, which is evaluated by cogging ratio $y = F/F_d$ (F – the initial cross-sectional area of the workpiece; F_d – the cross-sectional area after the deformation). Cogging ratio is the main parameter that characterizes the intensity of the process. Cogging ratio increases with a decrease in relative feed $\psi = L_1/B$, while the number of required blows increases. In practice, the values ψ is within the range of 0.5 ... 1.0.

The cogging in flat dies an experimentally determined by spread coefficient according to the formula

$$f_0 = \frac{h(b-B)}{B(H-h)} < 1, \quad (6.1)$$

with which, at predetermined values of relative reduction and relative feed, determine the cogging ratio

$$y = \frac{1}{1 - \varepsilon(1 - f_0)}, \quad (6.2)$$

where

$$\varepsilon = 1 - \frac{h}{H}. \quad (6.3)$$

The spread coefficient allows to calculate which part of the section of the compressed workpiece subjected to expansion, and which to the elongation. It is proved that the spread coefficient depends on the relative feed $\psi = L_1/B$ and the ratio H/y but practically does not depend on the relative reduction ε and surface quality of cogging dies.

The generalization of the statistical material from the workpiece cogging in flat dies allowed to compile tables and to define experimental formulas for calculating the spread coefficient.

The total cogging ratio per several steps can be defined as a product of cogging during each step:

$$y_c = y_1 y_2 \dots y_n = \prod_{i=1}^n y_i, \quad (6.4)$$

where y_1, y_2, \dots, y_n is cogging ratio of the workpiece at the corresponding step, is calculated by equation (6.2).

The length of forging after cogging over several steps can be defined as follows:

$$L = L_0 y_c, \quad (6.5)$$

where L_0 is the initial length of the workpiece; L is the length of the workpiece after cogging in several steps.

The spread ratio of the workpiece at each step is calculated by the formula

$$\varepsilon_s = \frac{1}{y(1 - \varepsilon)} - 1. \quad (6.6)$$

Technologically one distinguishes the following main methods of cogging: in universal dies, in cogging flat and semicircular or semi-contoured dies, spreading and cogging on a mandrel.

During production of the rectangular workpieces in the universal (wide) dies, they first perform reduction with the feed in the same direction after each blow but without the turning (first pass). Then the workpiece is turned 90° , after which a second series of blows with the feed in the opposite direction and also without a turning (second pass) are performed. Cogging in wide dies should start from the end of the workpiece and use only part of the die near edge which is equal to the feed.

Then on the same edge of the dies the gradual cogging of the workpiece is performed and the rest of the width of the dies are intended only for setting the previously cogged zone.

It is more convenient and productive to draw out in long (narrow) dies. Here, most of the width of the dies are used, for which the width of flat dies is taken to be equal to 1,5 ... 1,8 of the width of the workpiece, and the semi-contoured dies - 1,0 ... 1,2. In this case, the feed is 0.4 ... 0.8 of the width of the dies, which provides a sufficiently smooth surface of the workpiece. In order to prevent the axis distortion the workpiece must be turned 90 ° to the right, then to the left after each blow or to turn continuously along the spiral line. Long workpieces are more convenient to draw out from the middle to the ends, short – from one end to the other, large ones – with the feeding on themselves, and small ones – with the feed from themselves.

Semicircular or semi-contoured dies (see fig. 6.2) are used for cogging billets with a significant cross section, as well as for recogging a square or polygonal cross-sectional shape into a round. Semicircular or semi-contoured dies may be semicircular (according to the shape of the workpiece) and half-circular with a cutout angle of 90 ... 160 °. Quite often, instead of identical dies, they are used as flat upper die flat and as semicircular lower. The working parts of the semicircular dies for presses are made in the form of variable inserts which reduces the loss of time to change the shape and size of the cutout in dies.

Cogging in semi-contoured dies provides a smoother surface and more precise dimensions of forgings than in flat dies. All forging operations from a square to a circle cross section are convenient to perform not in flat dies, but in semi-contoured dies. To avoid the formation of radial cracks in the middle zone, the billets are pressed on the diagonals to a small degree of deformation.

The cogging of hollow cylindrical forgings is carried out on cylindrical or conical mandrels with a diameter slightly smaller than the final diameter of the hole in the workpiece. Features of the tool and technology of cogging these parts are described in detail in the special literature, for example [2]. According to the theory of metal working the specific force of deformation during the cogging is determined by a simple ratio

$$P = \sigma_Y^* \left(1 + \frac{\mu L_2}{3 h}\right), \quad (6.7)$$

where σ_Y^* is the yield strength of the workpiece material at corresponding temperature of operation; μ is the coefficient of friction of materials of workpiece and tool; L_2 , h are geometric parameters of the workpiece after deformation.

The work of deformation for one blow of the workpiece can be calculated by the equation

$$W = PV \ln \frac{H}{h}, \quad (6.8)$$

where $V = BHL_1$ is volume of metal billet, subjected to plastic deformation. The total work of deformation will be determined as the amount of power consumption for all step of the process:

$$W_t = W_1 + W_2 + \dots + W_n = \sum_{i=1}^n W_i. \quad (6.9)$$

Laboratory work procedure

1. Measure the geometric parameters of the initial specimen, draw a sketch of the workpiece and determine its size.
2. Carry out three or four blows of the initial workpiece in one plane without a turning about the longitudinal axis, draw a sketch of the resulting shape of the workpiece, measure its dimensions
3. Calculate the cogging ratio of the workpiece using the formulas (6.1) - (6.3). Determine the spread coefficient for table D.4 and compare its value with the value found by the formula (6.1).
4. Calculate the value of total cogging ratio for several steps and determine the length of the workpiece after compression by the formulas (6.4), (6.5). Compare the length of the workpiece defined by the calculation with the experimentally determined
5. Calculate the values of the required force, the work of deformation during the drawing of the workpiece by the formulas (6.7), (6.8) and compare them with the experimental values.
6. Carry out three or four cogging of the workpiece with turning 90 °. Draw a sketch of the resulting workpiece and determine its size.
7. Prepare a report of laboratory work

Control questions

1. How to do cogging of the workpiece? What is its purpose?
2. What are causes the formation of cracks in the axial zone of the workpiece during cogging?
3. What factors influence productivity during cogging of workpieces?
4. Describe the change in the basic geometric parameters of the workpiece during the cogging process.
5. How can one calculate the cogging ratio of a workpiece when one blow is performed, and a total cogging ratio, when cogging is performed in several steps?

Laboratory work № 7

FLASHLESS MULTYSTAGE CLOSED DIE FORGING OF CRITICAL APPLICATION PARTS

The purpose of the work: to get acquainted with the technological process

of flashless closed die forging and method of its design.

Theoretical information

Among all metalworking processes hot flashless closed die forging provides the highest quality of forged product due to the nonuniform compression with significant lateral stresses, which increase plasticity of the metal. In addition, flashless closed die forging ensures high quality of the forgings due to the correct location of the fibers, that is, equidistantly to the forging contour and the elimination of zones with poor mechanical properties which are usually located in the zones of the metal flow in the flash impression during closed die forging with flash [12, 25].

In the aviation industry, hot flashless closed die forging is used to manufacture particularly critical application products that work at high pressure, high temperatures and in conditions of high corrosion activity, for example elements of fuel, air and hydraulic systems, in particular, cases, adapters, covers, bottoms, plugs, flanges, jet nozzle etc. On fig. 7.1 it is shown sketches of typical axisymmetric forgings taken from the classifier of especially critical parts of air-planes with an area of a cross section up to 480 cm², as well as typical parts of engine production.

Branch standards (OST 1 41538–74, OST 92-1619–87) state that forgings, which are used as stocks for parts of particularly critical application should be made by flashless closed die forging with preliminary forming.

Flashless closed die forging is a process that includes various forming operations (upsetting, extrusion, punching, etc.) that are carried out sequentially or simultaneously and are accompanied by extrusion and the filling of the corners of the closed impression during the last phase of deformation. Due to application of precise flashless closed die forging can save a material, since the contact surfaces of the forgings require insignificant further machining and free surfaces do not need it at all.

It is often not possible to produce high quality forgings due to its damage during deformation caused by significant stresses formed in the metal. Therefore, analysing the technology of critical application parts production considerable attention should be paid to the of defects formation in forging.

According nature forging defects are subdivided into the following types:

1. Defects which occur due to initial material: *scratches* - small marks that are visible to the bottom of the forging; *crazing* - thin scratches on the surface of forgings; *laps* in the form of wrapped diametrically opposite folds that are formed due to incorrect sizing or wearing of the impressions in the rolls. These defects of the material are always located on the surface of forgings and on the edges of its contour.

2. Defects that are formed during cutting of blanks: *oblique cut* - face, inclined relatively to the workpiece axis; *bumps and distortion* of the workpiece end; *rough sheared edge* or metal *scabbing*; *cracked end faces*; *mismatch* of workpiece by length or weight (short or small workpiece).

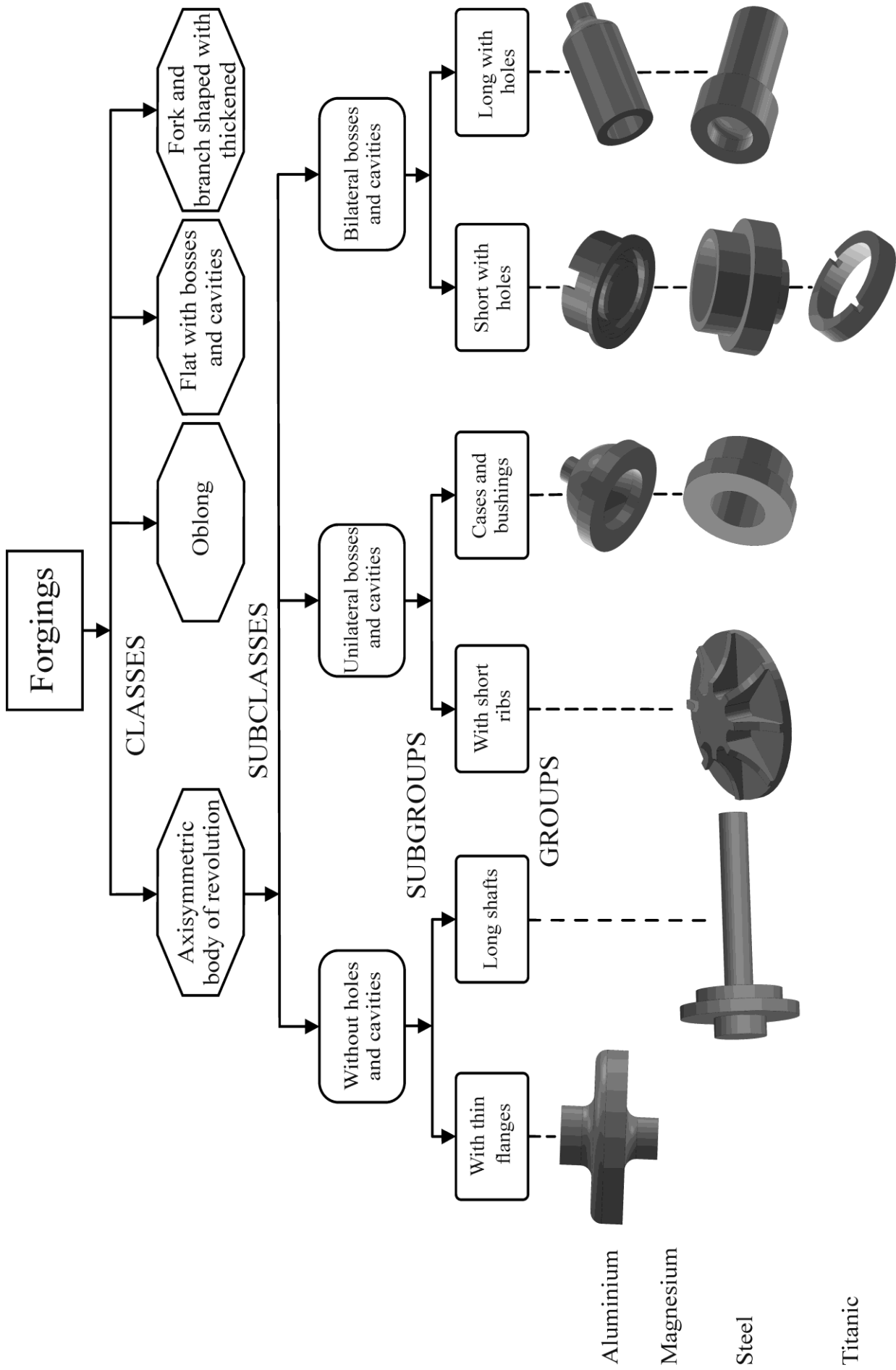


Fig. 7.1. Forging classification

3. Defects that are formed during the heating of the workpieces. *Scale* – a layer of oxidized metal on the surface of a heated workpiece. Scale not removed from the surface of the workpiece or dies, during forging is pressed into the metal, forming deep depressions in forgings. *Underheating* causes the formation of internal cracks in forging and due to the lack of dwell to the workpiece in the heating furnace (by the time and temperature) and poor plasticity of the metal. *Overheating* - excessive growth of grains in steel and reduced mechanical properties due to heating up to temperatures exceeding the permissible, as well as due to the long period of heating to the required forging temperatures.

4. Defects that occur during forging. *Compression depressions* – marks from the etched or broken off scale, which is pressed in. *Dints* – mechanical damage that occurs during removing of forging, stuck in the cavity of the die, or due to the foreign particles in dies. *Scrap* is a rejected forging that was subjected to a blow when it was not located in the lower impression of the die or was displaced from it. *The underfilling* is a defect characterized by a deviation from the geometric dimensions due to the not filling of a finish impression of a die with a metal. *Underforging* – increase in all sizes of forging over the required tolerance in the direction perpendicular to the parting plane.

The physical and mechanical properties of the workpiece influence production of structurally complex forging. One of the main characteristics of the metal, which determines the ability to subject it to hot forging and influence the thermomechanical parameters of this working, is technological plasticity. Technological plasticity, or deformability, is determined by the stress-strain state for different temperature and strain rate conditions.

To describe the development of fracture in the mechanics of fracturing it is proposed to use some scalar function ω that ranges from zero to one, the so-called continuity of the body. In the initial state without disruption the continuity of the body it is equal to one unit eventually it decreases and when its value reaches zero there is a fracturing. Y. M. Rabotnov introduced the function $\psi = 1 - \omega$ damage degree which is equal to zero in the initial state and to one at the time of fracturing. This function was also used by VL Kolmogorov [13] when analyzing the conditions of fracturing in the metal-forming processes. He named it the utilization level of plasticity resource and in his studies, he derived its dependence on the degree of deformation: $\psi = f(\varepsilon_i)$.

Degree of deformation is total plastic deformation, which particle of material accumulates over a certain period of time during displacement

$$\varepsilon_i = \int_0^t \dot{\varepsilon} \, dt, \quad (7.1)$$

where $\dot{\varepsilon}$ is intensity of strain rates; t is time of deformation.

Deformation limit which can withstand material before fracturing, is called ultimate plasticity and designated as ε_p . As a result of numerous studies a

functional relation between the ultimate plasticity and the rigidity of the stress-state established [13, 17]:

$$\Pi_{\sigma} = \frac{I_1(T_{\sigma})}{\sqrt{3I_2(D_{\sigma})}} = \frac{\sigma_1 + \sigma_2 + \sigma_3}{\sigma_i}. \quad (7.2)$$

Indicator of the stress state which consists of invariants of the stress tensor, takes into account the hydrostatic pressure, which significantly influences the plasticity, as well as the intensity of stresses (effective stress), which determines the plasticity of the metal.

The dependence of the ultimate deformation ε_p from the indicator Π_{σ} which determines the stress state, is called the plasticity diagram.

For aluminum alloys and steels, the plasticity diagrams have exponential nature, while in the compression zone, the ultimate plasticity of alloys reaches maximum values, and in the tensile zone it is minimal. Analyzing the fracturing of metals under conditions of nonmonotonic deformation, V. L. Kolmogorov obtained a kinetic equation for damage [13], which is used in the theory of accumulation of damage:

$$d\psi = \frac{d\varepsilon_i}{\varepsilon_p(\Pi_{\sigma})}. \quad (7.3)$$

Hence the condition of fracturing can be written as follows:

$$\psi = \int_0^t \frac{\varepsilon_i dt}{\varepsilon_p(\Pi_{\sigma}(t))} = 1. \quad (7.4)$$

It is obvious that when $\psi < 1$ a fracturing of metal in a die with a given degree of deformation does not occur. With $\psi > 1$ the fracturing of deformed metal is unavoidable. In this case, an engineer needs to make some changes to the forging technology, for example, to introduce additional forging steps to change the shape of die impressions or dies at different steps and so on.

During forging process design in flashless closed dies, an engineer has to resolve an important problem – determination of exact volume of initial workpiece and the possibility to produce certain forging. The understated volume of metal leads to the underfilling of the die and the increased one to the locking of the metal in the die cavity, to a large force rise at zero deformations and, as a consequence, to the possible fracturing of tool and equipment. The minimum volume of heated workpiece should be equal to the volume of the worn impression at its maximum temperature.

In practice, the shape and size of the workpiece are determined by the following method:

1. The volume of forging is determined by calculation according the maximum horizontal and minimal vertical dimensions. These dimensions should correspond to the dimensions of the impression, taking into account shrinkage. The resulting volume of forging is the smallest amount of workpiece.

2. The minimum volume of workpiece is determined taking into account random variations: deviation of the slag, the temperature of the die and the tool:

$$V_{w_{\min}} = \frac{V_{\text{forg}_{\min}}}{1 - V_{sl_{\max}}}, \quad (7.5)$$

where $V_{\text{forg}_{\min}}$ is the minimum volume of workpiece, the minimum volume of workpiece, calculated in clause 1 of the guidebook; $V_{sl_{\max}}$ is maximum relative slag.

3. Calculate the typical dimensions of the workpiece (diameter or height of the bar):

a) for parts such as flanges, covers

$$d_w = \sqrt{\frac{4V_{w_{\min}}}{\pi h_w}}, \quad h_w = \frac{4V_{w_{\min}}}{\pi d_w^2}; \quad (7.6)$$

b) for parts such as shafts

$$d_w = \sqrt[3]{\frac{4V_{w_{\min}}}{\pi m}}, \quad a_w = \sqrt[3]{\frac{V_{w_{\min}}}{m}}, \quad (10.7)$$

where d_w , a_w – diameter of a circle or a side of a square, respectively; m – coefficient, which ranges from 2 to 2.52.

The diameter of the workpiece is due to the structural features of the tool (for example, the stable position of the workpiece in the impression). In any case, the ratio of height to the diameter of the workpiece should not exceed the value of 2.5.

4. The length of the workpiece of low-ductile materials is approximately determined by the average critical strain:

$$2,5 \geq \frac{L_w}{d_w} \leq \frac{H_{av}}{(1 - \varepsilon_{cr})d_w}, \quad (7.8)$$

where L_w – the length of the workpiece; H_{av} – average forging height; ε_{cr} – the critical strain at a given temperature.

Taking into account the shape of the lower die impression one specifies the cross section of the workpiece according to the standards for the gage, round to the nearest larger, and then determine the final dimensions of the workpiece.

Let's consider the process of multistage forging of the cover for the hydraulic cylinder in flashless impression (fig. 7.2). The initial workpiece is selected according to the above methodology.

The cover is made by a combination of upsetting and reverse extrusion operations until the shank of the cover is formed, where the direct extrusion prevails.

The results of numerical simulation indicate a significant nonuniform distribution of deformation along the forging cross section. Note that areas adjacent to the top of the die (punch) are deformed in the first turn. So, in the contact zone of workpiece, which is directly influenced by the tool, the deformation is formed more intensively, and its value reaches maximum. In the contact zone of the workpiece due to the action of the normal frictional force, a dead zone is formed. Such a not deformed zone penetrates workpiece in the axial and radial directions

In the first version (receiving forging in one step of strain-guzzling), the work of the ends is fixed to the projections in the lower half of the die (there is no insert, the deformation is a punch, fig 7.2, b). The area of contact between the workpiece and the die is insignificant, and there is not enough support for the material of the workpiece; therefore, in this area, at the first stage of the process, significant deformations begin to develop, rotated at an angle of approximately 45° to the axis of the workpiece. Further, there is a development of significant deformations in the axial direction, where then there is a mutual cross section of the fields with the greatest deformations, and in the central zone of forging, the internal zone of concentrated deformations emerges. .

Such a development of deformations in case of exceeding their boundary values has the danger of the appearance of internal defects of the forgings obtained. At the final stage of forging there is a scheme of direct shrinkage of the cover. In this case, the zone of the largest accumulated deformations moves into the region of the shank of the cover.

In the second variant (two-way forging of the cover), the process of shaping somewhat changes. The main changes of the field of deformation are due to the presence of a restrictive insert (which, in turn, solves the problem of setting and centering the workpiece in the cavity of the die) and the deforming punch (see Fig. 7.2, a). At the second step of punching the stopper on the height of the cover is an ejector. In the first step of the punching, the reverse extrusion scheme is preferred, on the second, the direct extrusion scheme.

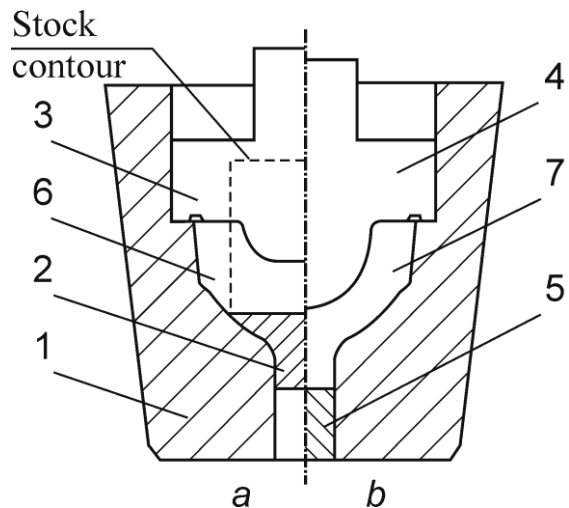


Fig. 7.2. Die for the first (a) and second (b) forging step: 1 – die; 2 – insert; 3 – punch for the first step; 4 – punch for the second step; 5 – kick out pin; 6 – forging after first step; 7 – forging after second step

Both schemes are characterized by a slight nonuniformness of the deformation in terms of forging, but the location of the metal fibers, which is maximally processed, corresponds to the profile of the finishing part.

The required strain forces at the steps are defined as follows

$$P = - \int_0^S \sigma_y 2\pi S dS, \quad (7.9)$$

where σ_y – normal stress of metal on contact surfaces; S – the radial dimension of the contact surface at the last stage.

By solving specific practical tasks to determine the maximum forging force, you can use a simpler, albeit more coherent, calculation dependence

$$F_{\max} = A_0 k_3 \sigma_s \varepsilon_i^{k/36/np}, \quad (7.10)$$

where k_3 – the empirical coefficient of fluctuation, which characterizes the strainhardening (defamation) of the material of the deformable workpiece, the resistance of friction on the contact surfaces, the growth of force during the flood of the metal to the angles of the die; σ_{uts} – the strength of the material of the workpiece; A_0 – cross-sectional area of the die (initial workpiece); $\varepsilon_i^{c/b/d}$ – strain. To simplify, the corresponding degree of deformation is determined by the expressions for the squeeze schemes (combined, reverse, direct):

$$\varepsilon_i^c = \varepsilon_i^b + \varepsilon_i^d, \quad (7.11)$$

$$\varepsilon_i^b = \ln \frac{A_0}{A_0 - A_p}, \quad (7.12)$$

$$\varepsilon_i^d = \frac{A_0 - A_h}{A_0}, \quad (7.13)$$

where A_p – the cross-sectional area of the punch; A_h – a hole in the die under the design of the shank of the cover.

In the first approximation, according to experimental data, the deformation work on the first step of forging can be defined as follows:

$$W_1 = 0,5 F_{\max} h, \quad (7.14)$$

where h is the punch stroke

Laboratory work procedure

1. Experimentally determine the required force and work of deformation during forging for one and two steps.

2. Calculate the required force and work of deformation for forging at the first step using the given formulas.

3. Determine the error of the calculation of the force and deformation work compared with the experimental values for the first step of forging.
4. Visually compare the quality of forgings obtained for one and two forging punches

Control questions

1. Name the area of application and the advantages of sealed forging.
2. Indicate the problems of the implementation of closed forging in production and ways to eliminate it
3. Record the damage criterion and the kinetic condition for the fracturing of the metal.
4. How are the workpiece shapes and dimensions for forging determined?
5. What are the main schemes of deformation of metal in the cavity of a flashless closed die in case of receipt of a fork of the type "cover" for one forging step?
6. Indicate the disadvantages of unidirectional punching of the cover.
7. Name the advantages of dual-forging the cover.
8. Compare the required values of force and deformation in case of punching the cover for one and two steps

Laboratory work № 8

TRUE STRESS DIAGRAM

The purpose of the work: to get acquainted with one of the ways to determine the stress-strain dependence by upsetting a cylindrical specimen

Theoretical information

Plastic deformations lead to a significant change in the mechanical, physical and chemical properties of the metal. Due to increase of deformation all parameters of resistance to deformation (elastic limit, proportionality limit, yielding limit and strength) increase like the hardness of the metal, at the same time there is a reduction in ductility (elongation, relative thinning, impact toughness), increased electric resistance, thermal resistance, corrosion resistance, magnetic properties of ferromagnetic metals, and others like that. The combination of phenomena associated with the change in the mechanical and physical and chemical properties of metals due to the process of cold plastic deformation, is called strainhardening. There are such basic hypotheses of mechanics of strainhardening of metals and their alloys[15]:

1. *Braking of dislocations during their intersection and elastic interaction.* The essence of this hypothesis is that the dislocations located in different slip planes intersect and begin to interact during plastic deformation, resulting in thresholds at dislocations. The created thresholds restrict the displacement of dislocations and fix them. Thus, the interaction of dislocations causes a decrease in the number of slip and an increase in the number of fixed disloca-

tions, which leads to a decrease in the plasticity of the metal. Condensation of dislocations is one of the reasons for the strainhardening of metals and alloys.

2. *Braking of dislocations by atoms of soluble chemical elements.* The atoms of chemical elements (carbon, nitrogen, boron, hydrogen) that form solid solutions of penetration, as well as atoms of a number of alloyed elements that form solutions of substitution and have atomic diameters greater than the atomic diameter of the base metal, are rotated near dislocations in the stretched zones of the crystalline lattices, whereas the atoms of the elements with a smaller diameter are in the compressed zones. As a result, around the dislocations, a cluster of soluble atoms is formed - the "Cottrell's cloud".

Due to the fact that the "Cottrell Cloud" is separated from the nucleus of the sliding dislocation at plastic deformations, there is a mutual attraction between the "Cottrell Cloud" and the dislocations, which inhibits the displacement of the dislocations and leads to the hardening of the alloy (deformation aging).

3. *Braking dislocation with dispersed particles.* In the process of plastic deformation, due to the condensation of dislocations and internal stresses, there are conditions for the dispersion of particles in the form of different combinations. These particles, being allocated on sliding surfaces, prevent the displacement of dislocations and contribute to additional hardening.

In order to characterize the increase in resistance to deformation with an increase of cold deformation at a linear stress state, the strainhardening curves are used. Since the stresses that cause plastic deformation depend on many factors, including the temperature-speed conditions of deformation, the strainhardening curves for each metal and alloy must be established in accordance with the specific temperature-speed conditions of deformation.

For experimental determination of σ it is necessary to provide the following deformation conditions: deformations are uniformly distributed over the deformed zone of the workpiece, and the stress state is linear. The tensile or compression tests are the most suitable for determination of strainhardening curves. If this involves a linear stress state, then the yielding stress (true stress) is defined as the ratio of the current force to the actual cross-section area of the specimen at the current moment of deformation.

There are two types of hardening curve: (1) yielding limit (σ_y) –longitudinal strain (ε) diagram; (2) yielding limit (σ_y) – stress-transverse strain (Ψ) diagram.

Up to necking dependence of the longitudinal and transverse strain may be expressed as:

$$\psi_i = \frac{e_i}{1 + e_i}. \quad (8.1)$$

The plotting of the first zone of the strainhardening curve (fig. 8.1, a) does not involve difficulties until the necking appear, ie before the localization of the plastic deformation (this moment corresponds to the maximum force on the indicator diagram).

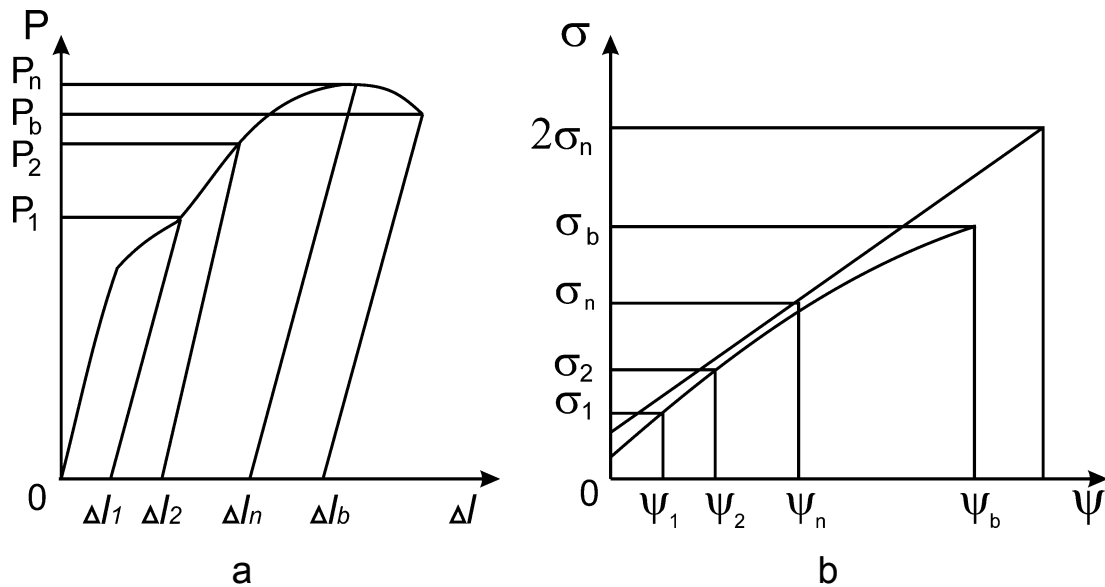


Fig. 8.1. Diagrams hardening versus elongation (a) and thinning (b)

Instantaneous cross-section area depends on longitudinal and transverse strain as:

$$A_i = A_0(1 - \psi_i) = \frac{A_0}{1 + e_i}. \quad (8.2)$$

There is a dependence between true and conditional tensions:

$$\sigma_i = \sigma(1 + \varepsilon). \quad (8.3)$$

The plotting of the second segment of the stress-strain curve is more complicated, since after the formation of the neck there is a concentrated deformation on a section of its length. Exactly one can apply only one point of this zone which determines the stress and strain at the time of fracturing (deformation is determined by measuring the diameter of the specimen at the zone of fracturing). Intermediate points can be plotted by direct fixation the diameter of the neck of the specimen in the process of deformation, and this is too difficult

In practice, the curve of strainhardening is often replaced (approximated) by a straight line, which is plotted as tangent line to the strainhardening diagram at a point that corresponds to the moment of the formation of the neck. Fig. 8.1, b shows the plotting of the strainhardening curve and its approximation by a tangent line passing through the point of the neck. In the point of intersection of the tangent and the stress axis the extrapolated plasticity limit is measured

The tensile test diagram accurately shows the dependence of the resistance (stress) on deformation only at the initial stage of specimen elongation (until the neck formation). Due to necking it is advisable to use compression test for stress-strain diagram. The condition of such test are close to those exist during open- and close-die forging, extrusion, upsetting.

The most precise results may be obtained during compression test of the

cylindrical specimen with face grooves (fig. 8.2). The grooves are filled with lubrication to eliminate friction between tool and work-piece. Such friction causes barreling (pancaking) – distortion of the cylindrical shape of the specimen. As a result of friction the uniaxial stress state is changed into threeaxial, combined stress state. So there is no possibility to obtain stress-strain diagram in such condition. The optimum size of the steel specimen are follows: $d_0 = 16 \dots 30$ mm, $h_0 = (0.015 \dots 0.02)d_0$, $h_0 = d_0$, $t_\delta = (0.03 \dots 0.035)d_0$. For aluminium and copper specimen with diameter up to 30mm: $h_\delta = (0.06 - 0.65)d_0$, $t_\delta = 1.7 \dots 2.3$ mm.

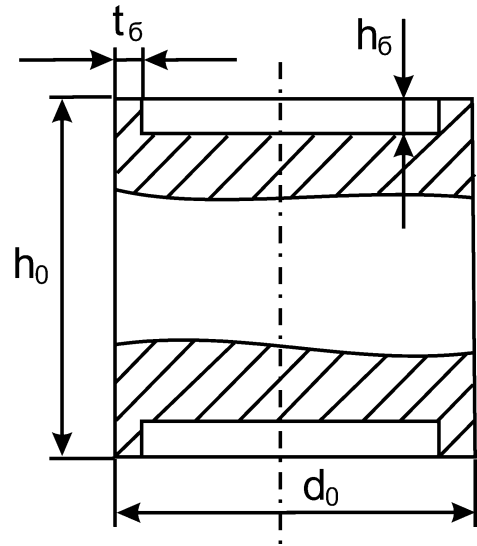


Fig. 8.2. Cylindrical specimen with face grooves

During upsetting of the specimen with face grooves true stress σ_s coincides with axial stress σ_z . So it is enough to fix several value of force P_i , with corresponding values of diameter and height of the specimen. According to obtained data one can calculate σ_{si} , e_i . It is usual practice to find 4-5 points:

$$\sigma_{si} = \frac{4F_i}{\pi d_i^2}; \quad (8.4)$$

$$e_i = \frac{h_0 - h_i}{h_0}. \quad (8.5)$$

Laboratory work procedure

1. To plot a diagram $\sigma_s = f(e)$ one specimen subject to upsetting and get 6-15 points. Fill the tab. 8.1. Taking into account the statistical nature of the dependence $\sigma_s = f(e)$ to increase accuracy of the true stress diagram, test three or five specimens and plot a diagram for the mean value σ_{si} , e_i

2. It is common practice to use power law approximation $\sigma = Be^n$ for stress-strain curve $\sigma = f(e)$. Constants B and n may be found according to the following method.

Two arbitrary points must be determined on diagram

$$\sigma_1 = Be_1^n, \quad \sigma_2 = Be_2^n. \quad (8.6)$$

From the first equation $B = \frac{\sigma_1}{e_1^n}$. Substituting this one can obtain :

$$\sigma_2 = \sigma_1 \left(\frac{e_2}{e_1} \right)^n. \quad (8.7)$$

Taking the logarithm to find value n :

$$n = \ln \frac{\sigma_2}{\sigma_1} / \ln \frac{e_2}{e_1}. \quad (8.8)$$

Table 8.1

Experimental results

Parameters	Deformation stages				
	Before de-formation	After stage i of de-formation			
		1	2	3	4
Deformation force F , H					
Specimen height h , мм					
Specimen diameter d , мм					
Specimen absolute strain Δh , мм					
Specimen relative strain e					
Cross section area A , мм ²					
True stress σ , MPa					

Control questions

1. What are the differences between true and engineering stresses?
2. What are the main hypotheses of the hardening mechanism?
3. How are the limits of yielding of metals and alloys changed during cold plastic deformation?
4. What is the relationship between relative elongation and relative thinning at the tensile test?
5. What is the strainhardening module and the extrapolation limit of yielding?

Laboratory work № 9

DETERMINATION OF THE REQUIRED FOR PLASTIC DEFORMATION ENERGY

The purpose of the work: to get acquainted with the basic methods of determination of the work and energy required for plastic deformation

Theoretical information

In metal working operations it is important to determine the energy of the deformation when plastic flow occurs in deformed metallic body. It allows us to select necessary equipment for certain technological process. For solution such problem it is necessary to find stress-strain state of the plastically deformed body on the base of equilibrium or equation of the motion. It depends on conditions of certain metal working processes.

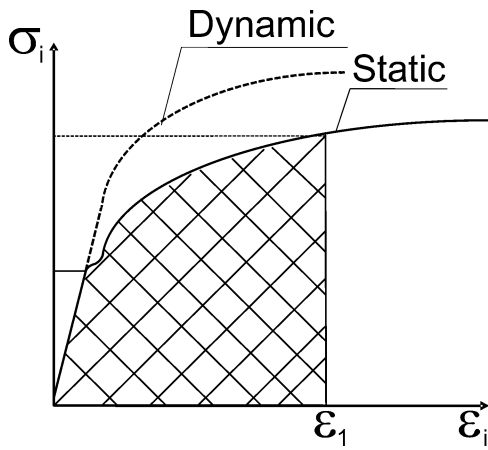


Fig. 9.1. Stress-strain diagram

Solution of the system of differential equilibrium equation with yielding criterion and compatibility equation for deformation gives function of distribution of the stress and strain in workpiece being deformed. In accordance with certain selected technological process one should choose those stress components which restrict motion of deforming tool (act in opposite direction). It is necessary to substitute instantaneous coordinates of the contact surface of the tool–workpiece interface in selected region for calculation of mean stress

equation. In other words it is necessary to describe the distribution of the contact normal stress with help of some analytic equation. For calculation of necessary deforming load it is enough to integrate this equation over the surface of contact.

The work is equal to product of acting force and displacement of the points of deformed body. So it is easy to find such work of external forces which is responsible for deformation of the workpiece. But it is necessary keep in mind that during plastic metal working processes the shape of the body being deformed is changed tremendously. It causes permanent alteration of the loads necessary for plastic deformation. In this case the calculation of the energy required for deformation should be done step-by-step with subdivision of entire working stroke into several time intervals and with subsequent summation of the results

In case of dynamic, impulse deformation of metallic stocks the above mentioned procedure is unsuitable. High speed metal working is characterized by the very short period of application of loads. In such case very high speed and accelerations are imparted to metal billet while many properties of material being deformed are changed, for example yielding limit is increased. It is possible to take into account inertia additives when the motion equations are used for modeling of processes of deformation. In general case the work of deformation may be calculated as

$$W = \int_t \iiint_V (L + E) dV dt, \quad (9.1)$$

where V – volume of the workpiece; t – time interval of deformation. To calculate velocity L and dissipation functions E one can use following equations:

$$L = \rho \mathcal{G} \frac{d\vec{\mathcal{G}}}{dt}; \quad (9.2)$$

$$E = \sigma_i \varepsilon_i, \quad (9.3)$$

where ρ – density; \mathcal{G} – vector of velocity of metal being deformed; σ_i – intensity of the stress; ε_i – intensity of the strain rate.

So the work of deformation is spent for increasing kinetic energy of the body being deformed during process of plastic deformation and is characterized by function L , and to deform body and is characterized by energy of dissipation E . If velocity of deformation is small the function L approaches to zero.

In such case finding of the velocity field is needed. It is possible to do with using of two methods: to resolve variation problem of minimization of functional of the energy of deformation and to experimentally find the velocity field but both such method is of great difficulty.

There is another simple way to calculate required work. It is based on using one of the main property of a stress-strain diagram. It can be approximated by power law:

$$\sigma_i = B\varepsilon_i^m, \quad (9.4)$$

where B and m are the constants which determine the material grade.

The crosshatched area on diagram (Fig. 11.1) is equal to the work of deformation of the unit of material body volume:

$$w_{spec} = \sigma_i d\varepsilon_i, \quad (9.5)$$

where ε_i is changed from zero to the certain deformation ε_1 .

The equation (9.4) is substituted in the equation (9.5) and after integration one can obtain the expression for calculation of the specific work of deformation:

$$w_{spec} = \frac{B}{n+1} \varepsilon_1^{n+1} \quad (9.6)$$

The total energy of deformation may be calculated as a product of specific energy and volume of the workpiece.

$$W = w_{spec} V. \quad (9.7)$$

In case of nonuniform plastic deformation it is advisable to subdivide workpiece into several regions.

This method of determination of the deformation work is very simple and is still widely used in practice for required calculation in the first approximation. The fact is that during its application, good results of high precision are obtained in those cases where the plastic deformations of the workpiece are homogeneous, uniform and constant throughout the volume. The most characteristic example of such plastic deformation process is the phase of uniform deformation of the cylindrical specimen during the tensile test and the construction of the diagram "stress - strain".

A characteristic feature of this stage is that the cylindrical part of the specimen during tension is transformed into the cylinder continuously, but with a smaller diameter and a greater height. In practice, such schemes for plastic deformation of billets are very seldom. In most cases the plastic deformation is

characterized by nonuniform distribution in the volume of the workpiece. In a number of zones of a workpiece, plastic deformations are close to the limiting (fracturing). A characteristic example of such technological scheme is the deep drawing of a spherical part from a flat sheet blank. In this case, the metal of the workpiece, adjacent to its flange is not deformed, while in the dome-shaped part of the product, generally, large plastic deformations are concentrated that lead to the fracturing of the metal in this zone due to the exhaustion of its plasticity reserves.

When using the last method of calculation in such cases, the workpiece is conditionally divided into several zones, within which the plastic deformations are averaged. The required deformation energy is determined in the selected zones, and the total work is determined by addition:

$$W = \sum_{i=1}^n W_i. \quad (9.8)$$

It is obviously that the accuracy of this method for determination of plastic deformation will be increased with the increase of the number of such simple zones. In this method one does not take into account the features of high-speed and impulse deformation of materials, therefore, in the form presented, it is used for the analysis of static (slow) processes of plastic deformation. As a result of numerous studies of the physical and mechanical properties of metals in a wide range of process speeds, it was found that with increasing deformation velocity, the stress-strain diagram is above static (see Fig. 9.1) that is, plastic deformation in dynamic processes requires higher energy than in slow processes. Therefore, to calculate parameters of impulse or high-speed processes, it is necessary to conduct mechanical tests of materials in the appropriate range of process speeds and to construct such a diagram. For such purpose they use special equipment, such as explosive machines.

Laboratory work procedure

1. After studying theoretical basics of laboratory work to calculate the energy of plastic deformation required for upsetting a cylindrical specimen, with three to four values of the intensity of deformation.
2. To construct the diagram of dependence of the necessary energy from the general deformation of the workpiece.

Control questions

1. What is procedure of determination of the work necessary for plastic deformation with the help of system of differential equilibrium equation?
2. What is procedure of determination of the work necessary for plastic deformation in case of nonuniform motion of the deforming tool?
3. What are the velocity and dissipative functions in the equation for determination of the required work?
4. How does the volume of the plastic deformation zone influence the required deformation energy?

5. What is the specific work of plastic deformation and how to determine it according to the stress - strain diagram?
6. How to find the work of deformation in the case when the deformations are different in the volume of the zone of plastic deformation?
7. How does the specific work vary depending on the rate of deformation?

Laboratory work № 10

YIELD CRITERIA TEST

The purpose of the work: to get acquainted with the basic yielding criteria for determination the onset of plastic deformation.

Theoretical information

In metalworking operations, one is often interested in the stress at which yielding will occur in a material, because (1) this is the stress at which plastic or permanent deformation in the material to be formed begins, and (2) the materials used for the tools and dies yield or fail at their respective yield stress.

In uniaxial tension, yielding will occur at the point at which the yield-point stress or the yield strength σ_i is exceeded. However, most metalforming operations involve combined states of stress, in which the stresses in certain directions may be much higher than σ_i before yielding occurs. The question that must then be answered is: "At what stress level will yielding occur for different complex stress conditions?" To resolve this problem criterion for yielding must be established for a combined state of stress.

For a complex state of stress one can expect an isotropic material to yield plastically if a certain relation between the invariant of the stress tensor is satisfied. Thus the yield condition may generally be written in the form: $F(I_1, I_2, I_3)=0$. Since the hydrostatic component does not affect yielding, the first invariant of the stress deviator is zero, and therefore the yield condition may be written $F(I'_2, I'_3)=0$. This condition may be represented as a certain surface in stress as I'_2 and I'_3 are functions of stresses which are given by

$$I'_2 = \frac{1}{6} \left[(\sigma_1 - \sigma_2)^2 + (\sigma_2 - \sigma_3)^2 + (\sigma_3 - \sigma_1)^2 \right] \quad \text{and}$$

$$I'_3 = (\sigma_1 - \sigma_m)(\sigma_2 - \sigma_m)(\sigma_3 - \sigma_m) \quad (10.1)$$

Therefore a yield criterion may be established in the form of equations involving stresses for different assumptions or postulates. This approach gives us the different yield criteria such as the Tresca and von Mises criteria to be discussed

Any mathematical expression that attempts to predict the state of stresses that will induce yielding, or the onset of plastic deformation, is therefore called a yield criterion. A generalised form of such an equation is:

$$f(\sigma_x, \sigma_y, \sigma_z, \tau_{xy}, \tau_{yz}, \tau_{zx}) = \text{const} \quad (10.2)$$

A more simplified form, in terms of the principal stresses is:

$$f(\sigma_1, \sigma_2, \sigma_3) = \text{const.} \quad (10.3)$$

In dealing with yielding and with plasticity, the following simplifying assumptions are usually made:

1. The material is homogeneous, isotropic continuum.

2. The onset of yielding in tension and compression is identical, i.e., there is no Bauschinger effect.

12. The volume remains constant, i.e., ΔW and the sum of the plastic strain increments is zero, or:

$$d\varepsilon_1 + d\varepsilon_2 + d\varepsilon_3 = 0. \quad (10.4)$$

for plastic deformation.

4. A hydrostatic state of stress σ_m does not influence yielding.

5. Effects of strain rate are here neglected.

6. Temperature effects are not considered here.

The two criteria that are most generally used to predict yielding in isotropic materials are (1) the maximum shear stress or Tresca criterion, and (2) the octahedral shear stress or von Mises criterion. Tresca criterion postulates that yielding will occur when some function of the maximum shear stress reaches a critical value. The convention for the hierarchy of the stresses that will be used here is that $\sigma_1 > \sigma_2 > \sigma_3$. This ranking of the stresses is not always known beforehand. This criterion predicts that yielding will occur when

$$\sigma_{max} - \sigma_{min} = C \quad \text{or} \quad \sigma_1 - \sigma_3 = C.$$

If the above criterion applies, the constant C can readily be obtained from the following simple, standard tests:

1. For uniaxial tension, yielding will occur when σ_1 reaches the yield strength in tension σ_Y , i.e., when $\sigma_1 = \sigma_Y = C$ and $\tau_{max} = \frac{1}{2} \sigma_Y$.

2. For pure shear, yielding will occur when

$$\tau_{max} = \sigma_1 - \sigma_3 \quad \text{and} \quad \sigma_2 = 0 \quad \text{or} \quad |\sigma_1 - (-\sigma_1)| = C = 2\sigma_1 = 2\tau_Y = 2\kappa. \quad (10.5)$$

One can observe that $\tau_Y = \frac{1}{2} \sigma_Y$ or the yield strength in tension depends only on pure stress.

Von Mises Criterion

The von Mises criterion postulates that yielding will occur when some value of the root mean shear stress reaches a constant or

$$[(\sigma_1 - \sigma_2)^2 + (\sigma_2 - \sigma_3)^2 + (\sigma_3 - \sigma_1)^2]^{1/2} = C_1$$

or
$$(\sigma_1 - \sigma_2)^2 + (\sigma_2 - \sigma_3)^2 + (\sigma_3 - \sigma_1)^2 = C_2. \quad (10.6)$$

A more general form of this expression is:

$$(\sigma_x - \sigma_y)^2 + (\sigma_y - \sigma_z)^2 + (\sigma_z - \sigma_x)^2 + 6(\tau_{xy}^2 + \tau_{yz}^2 + \tau_{zx}^2) = C_3. \quad (10.7)$$

One interpretation of the von Mises criterion, called the **distortion** energy theory, is that yielding occurs when the elastic energy causing distortion in the body reaches a critical value.

The Yield Surface

The yield surface may be plotted as a right cylinder of infinite length in three-dimensional space when the three principal stresses are used as the stress axes as shown in Fig. 10.1. The yield surface for the maximum shear stress criterion will plot as a right hexagonal prism inscribed in the cylindrical yield surface of the von Mises criterion. The significance of the yield surface is that yielding will not occur as long as the path of stresses acting on the body remains within the confines of the yield cylinder or the hexagonal prism depending on the yield criterion used. The longitudinal axis or centerline of the cylinder and prism makes equal angles of 54.73° with the principal stress axes. Along the path of the centerline of the yield cylinder or prism, a hydrostatic state of stress exists, for which no plastic deformation occurs. Thus, a body that is subjected to equal triaxial tension or compression will not deform plastically, but only elastically. The stress path out of cylinder makes no sense.

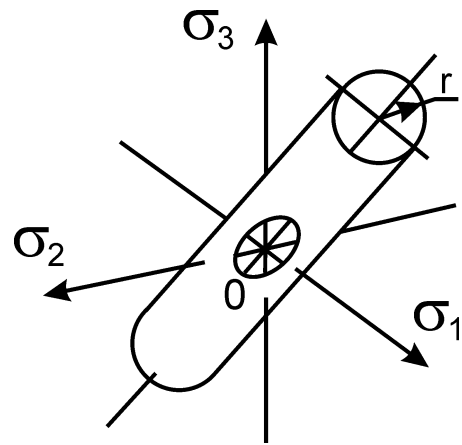


Fig. 10.1. Yield surface

If a plane coplanar with any two of the principal axes intersects the yield cylinder and prism, the trace of the cylinder on the plane will be an ellipse and of the prism will be an inscribed, elongated hexagon. These boundaries represent the yield boundaries for a biaxial stress condition. Since the yield locus is the boundary of the elastic domain, it is therefore path-independent in the sense that any point on it may be approached by many different stress paths within the elastic region. Strainhardening due to cold working enlarges the cross section of the yield loci.

The yield criterion such as of Tresca or von Mises determines the stress level at which plastic deformation begins, and can be written in the general form

$$F(\sigma_{ij}) = \sigma'_Y(n'),$$

where F is some function of σ_{ij} and σ'_Y is a material parameter to be determined experimentally. The term σ'_Y may be a function of a hardening parameter n' ; moreover, the progressive development of the yield surface can be defined by relating the yield stress to the plastic deformation by means of n' .

If the stress and strain axes coincide, the principal strain increments, or the principal strains if applicable, can be plotted on the same coordinate. The vector sum of the incremental strains will then give the total strain increment. Each incremental strain is normal to the yield surface.

PRACTICAL PART

It is known that there is some certain dependence between stress and strain in deformed body. Instead determination of the stress it is advisable to calculate intensity of the strain according to the following equation

$$e_i = \frac{\sqrt{2}}{3} \left[(e_{xx} - e_{yy})^2 + (e_{yy} - e_{zz})^2 + (e_{zz} - e_{xx})^2 + \frac{3}{2}(e_{xy}^2 + e_{yz}^2 + e_{zx}^2) \right]^{1/2} \quad (10.9)$$

where e_{xx} , e_{yy} , e_{zz} – components of linear strain, and e_{xy} , e_{yz} , e_{zx} – components of shear strain.

So onset of plastic deformation may be defined by calculation of intensity of the strain and by comparison with the value of deformation which corresponds to yielding limit of material (0.2%) – conventional flow limit.

The tubular sheet blank is used in laboratory work as specimen. Inner pressure applied to the specimen causes bulging. As a result the specimen is expanded in cross section and is shorten in longitudinal direction. The bulging is fulfilled on magnetic-impulse equipment with impulse of magnetic field. Because of symmetry of the scheme of the loading the 12.9 equation may be simplified:

$$(10.10)$$

where radial, tangential and axial components of strain are calculated as

$$e_{rr} = \ln \frac{\delta_f}{\delta_0}, \quad e_{\varphi\varphi} = \ln \frac{r_f}{r_0}, \quad e_{zz} = \ln \frac{z_f}{z_0},$$

where $\delta_f, \delta_0, r_f, r_0, z_f, z_0$ - the final and initial thickness, radiuses and heights of the blank.

Laboratory work procedure

1. It is necessary to measure dimensions of the stock before and after loading and to fill the following table 10.1.

Table 10.1

Experimental data

Parametres	thickness δ	radius, r	height, z	strains				work of de- formation
				e_{rr}	$e_{\varphi\varphi}$	e_{zz}	e_i	
1 loading								
2 loading								
3 loading								

2. To carry out three to four cycles of load of a workpiece with a step-by-step increase in energy, changing the magnitude of the charge stress of the capacitor battery of the magnetic pulse installation. After each load cycle, measure the geometric parameters of the sample and determine the overall degree of deformation.

3. According to the results of the experiment, plot a graph of the dependence of the intensity of the deformation on the allocated energy and draw the appropriate conclusions.

Control questions

1. What is the yielding criterion determined by?
2. What is physical interpretation of the yielding criterion?
3. Describe the geometric interpretation of the yielding criterion.
4. How is the yielding criterion used in solution problems of the plasticity and metal working?
5. What is functional form of relationship between stresses and strains beyond the yielding limit?

Laboratory work № 11

EXPERIMENTAL INVESTIGATION OF THE PRINCIPLE OF MINIMUM RESISTANCE

The purpose of the work: to get acquainted with the basic principles that allow to estimate the main directions of the metal flow during metal working and the rules of their application.

.Theoretical information

During metal flow it is necessary to determine relations between displacements of the different points of the billet in different directions. Sometimes such relations may be determined on the basis of incompressibility condition (volume constancy) [20].

In general case solution of such problems is a matter of some difficulty. Gubkin introduced the following basic principle of metalworking: any material particle of the deformed body which has several kinematically admissible directions of motion is moved in direction of the least resistance [4]. On the base of the above principle the problems of metal working may be resolved qualitatively, but some consequences, for example principle of the minimum of deformation energy, give quantitative solution.

The process of the flash formation is the example of direct application of the least resistance principle (Fig. 11.1).

During the first stage of closed die forging metal of stock flows out of impression in clearance between upper and lower dies. The filling of the die impression is possible when resistance to the flow of metal in gutter impression is greater than resistance in die impression. The resistance in direction of gutter impression is increased due to decreasing of the clearance between upper and lower dies during downward movement under force P so it ensures complete filling of any elements of the die impression.

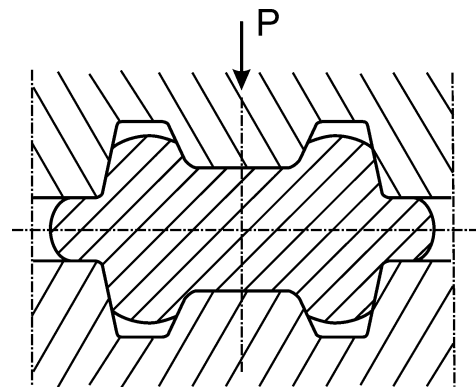


Fig. 11.1. Flash formation at closed die forging

For the case of simple compression of the stock between two parallel flat dies the directions of the metal flow may be determined according to the principle of the minimal normal on conditions that friction forces act on the contact area.

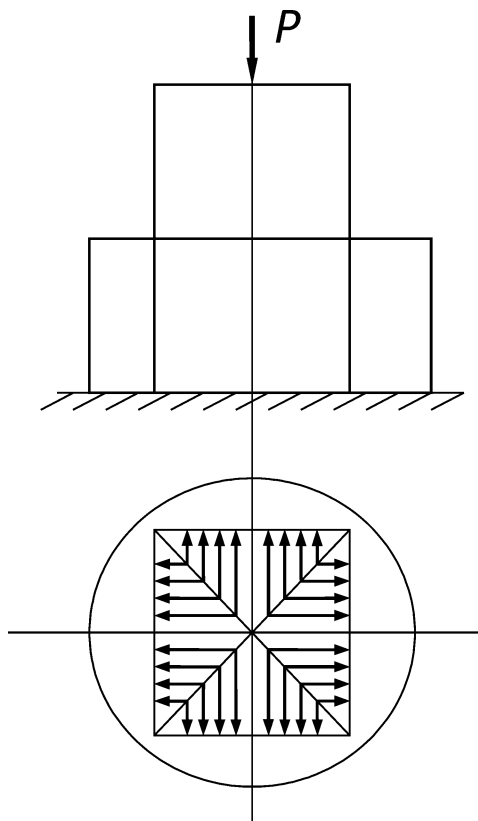


Fig. 11.2. Material flow in cross section of upset prism

Such principle may be formulated as follows: the displacement of any point in the cross-section which is perpendicular to the direction of the acting load occurs in the direction of the minimal normal to the perimeter of the cross-section (Fig. 11.2). The flow of the cylindrical body takes place in the radial direction. The face of the upset hexagon prism may be subdivided into four regions (four triangles) with lines, which connect opposite corners of the rectangle and may be represented as boundary lines of the homogeneous flow regions. In view of the quantity of the moving points of the metal, which move in the same direction one can predict that the maximum deformation takes place in the middle of the cross-section and minimum – in its corners. As a result of this the faces of the workpiece are distorted and cross section approach to the circular one (Fig. 11.2, 11.3).

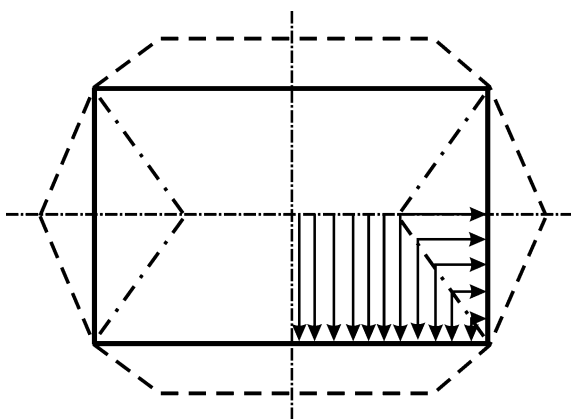


Fig. 11.3. Distortion of the prism cross section

For example, the rectangular cross section may be subdivided into four regions – two triangular and two trapezium, and boundary lines may be considered like loci of equal distance between points of boundary line and perimeter (Fig. 11.3)

Taking into account the number of points of the metal, located on the lines of flow in the cross section, it can be assumed that after the upsetting the crosses the type as shown in Fig. 11.3

dashed lines

With increasing of the amount of upsetting the rectangular cross section approaches to the ellipsoidal one and to the circular. On the basis of above one can introduce the following principle: during upsetting on conditions that friction

forces act any cross section approaches to the shape which has minimum perimeter.

Such a law of alteration of transverse cross sections of the workpiece during upsetting was detected at the beginning of the 20th century. On its basis, the principle of the smallest perimeter was introduced: any shape of the transverse cross section of the prismatic or cylindrical workpiece during its upsetting in the plastic state, in the presence of contact friction, approaches the shape with the smallest perimeter for this area, in other words, approaches the shape of a circle

Such principle is true when:

- the friction on contact surfaces is isotropic;
- friction coefficient is sufficiently large.

For example during upsetting without friction the rectangular cross section remains the similar to the initial and motion of the points is radial.

Upsetting force may be calculated as

$$q = \lambda_n \sigma_y \left(1 + \frac{k_n \mu_a}{h} \right), \quad (11.1)$$

where $k_n = 0,5 - \frac{a}{6b}$; $\lambda_n = 1,0 \dots 1,15$.

Laboratory work procedure

1. Mark contact faces of upset billet with axes. Copy axes onto lateral faces of the stock. Measure upsetting degree with caliper.
2. Upset the stock 3-4 times. Draw obtained cross sections and fix the height after every step of upsetting.
3. Draw the base of upset billet after every step of upsetting outlining the face with a pen.
4. Calculate the upsetting force by formula (11.1) for the 1 and 2 steps and compare with experimental result.
5. Make report and conclusions.

Control questions

1. Give an example of application of the least resistance principle.
2. Why does the cross-section perimeter approach to the circle?
3. How does friction on contact surface influence the principle of minimum resistance?
4. How is the principle of minimal perimeter formulated?
5. What is the principle of minimal normal?

Laboratory work № 12

DETERMINATION OF FRICTION FACTOR DURING PLASTIC DEFORMATION

The purpose of the work: to get acquainted with the influence of friction forces on the processes of metal working and methods of determination of the friction factor.

Theoretical information

In most of metalworking operations a contact between tool and workpiece occurs. Due to this metal particles of the workpiece slide along tools surface causing contact friction. Friction may be considered as harmful factor in the following cases:

Friction causes nonuniformity of deformation because there are shear frictional forces at tool-workpiece interface which act opposite the direction of sliding of the workpiece. Due to this the stress state may be changed. For example when a workpiece is upset stress state is transformed from uniaxial to triaxial state due to friction. Friction influences surface layer and causes dead zone where deformation is restricted. Such nonuniformity of the deformation causes nonuniformity of the strainhardening and metal properties.

Contact friction increases required force and work of deformation. Due to eliminating of the friction required force may be reduced 5...10 times.

Contact friction decreases durability both due to direct wearing and due to additional heating of the surface layer and increasing of the stresses. Eliminating of the friction may cause decreasing of the tool wear 100...1000 times.

Necessity of application of the lubrication makes the metal working processes more difficult and may require additional preliminary machining or working of the material (plating or phosphating).

The friction during metalworking processes differs from the friction in kinematic pair. The pressure in gear doesn't exceed 20...40MPa so contact surfaces are in elastic state. In case of cold plastic deformation the pressure on tool-material interface reaches 2000...2500 MPa. The tool surface is deformed elastically when the workpiece surface is deformed plastically. The shape of the workpiece approaches to the tool shape. Due to this fact real contact area increases. Contact area is constantly renewed because of flow of material out of inner zone of the workpiece.

There is a great influence of the scale on process of the friction during hot metalworking.

There are three types of friction may be encountered in metalworking processes:

Dry friction is friction between two bodies in absence of contaminations (lubrications, oxide) of the contact surfaces. High pressure causes sticking of

the metal-tool interface. Such type of friction is available only in deep vacuum.

Hydrodynamic friction is friction with thick-film lubrication. In hydrodynamic lubrication a liquid lubricant such as mineral oil may be "dragged" into the interface between workpiece and die by their rapid relative motion such as in wire drawing and extrusion, thereby effecting a full separation between them. Tool and workpiece are separated with film of lubrication with thickness more than 10^{-4} mm. Hydrodynamic contact friction factor is less than for dry friction by two order of magnitude. It is necessary to ensure lubrication wedge to provide the hydrodynamic friction.

Boundary friction. It is the most common case of friction, when the thickness of the lubrication doesn't exceed $10^{-6} \dots 10^{-4}$ mm. lubricants such as fatty acids like oleic that form solid metallic soaps with the metal, are remarkably effective as very thin films. Since under certain conditions they are worn away, they are called *boundary lubricants*. Some of these lubricants are compounds that contain S, Cl, and P, such as chlorinated paraffin (50% Cl), and can withstand very high pressures during operation and are called *extreme pressure lubricants*. Any solid film, that has a lower shear strength than the metallic workpiece, can be used as a solid lubricant such as copper, lead, graphite, molybdenum disulphide (MoS₂) (trade name Molykote). There are some sticking of the metal occurs during boundary friction.

Some of the functions of a good lubricant in metalworking are (1) reduce friction, (2) reduce die wear, (3) prevent metal pickup on the tool surfaces or seizing, (4) provide thermal insulation between the workpiece and the die surface in order to prevent excessive heat loss of the former and excessive heating of the latter, (5) cool the workpiece in some cases to prevent overheating of the workpiece due to the heat generated during working, and (6) control surface finish of the workpiece.

Some requirements for a lubricant in metalworking are (1) they must withstand the working pressure and temperature conditions, (2) they must not deteriorate in service and storage, (3) they must be easy for application and easy to be removed and not leave an residue, and (4) they must be safe, nontoxic.

Since the cost of the dies is 10 to 20 percent of the cost of the forgings, lubrication is an important factor in hot forging and similar processes.

There are several factors causing friction factor alteration. They are:

1. The surface finish of the tool is the main factor influencing friction factor. The smoother the tool's surface the lesser friction factor. The friction factor depends on correlation between direction of sliding of a workpiece and direction of previous machining. Such phenomenon is called friction anisotropy. It may causes distortion of the workpiece during plastic deformation. For example during upsetting round cross section may be transformed in elliptic.

2. The surface finish of the workpiece is important only in initial moment of deformation. During further deformation the workpiece surface gets the same quality as the surface of the tool.

3. The chemical composition of the deformed metal influences reduction

of the friction factor in the following order: steel, aluminium, magnesium alloys, non-ferrous metals.

4. Heating causes increasing of the friction factor up to some temperature after which it is reduced but it remains greater than during cold working.

5. Strain rate causes decreasing of the friction factor. For example friction factor during metalworking on a hammer is less by 20...25% than friction factor during metalworking in a press.

6. Mode of deformation influences the friction factor. For example vibration decreases it 1.5... 2 times.

Friction may be reduced by proper lubrication. Commercial lubricants may also be classified into two broad categories: (1) wet and (2) dry.

Wet lubricants include

1. Pure vegetable or mineral oil
2. Oils with fatty acids and extreme pressure additives
3. Oil, or water-based solid-phase lubricants

Dry lubricants include

1. Solid-phase lubricants carried in volatile solvents
2. Polymeric materials
3. Waxes
4. Liquid glass

Fig. 12.1 shows a wedge-shaped specimen that is used during the experiment. The vertical marks are done at a distance of 2 mm on one side of the specimen. This specimen is placed between two tapered plates (fig. 12.2). By applying an external force of deformation, a upsetting of the specimen is carried out. During upsetting the metal of the specimen moves in both directions from the axis. There is a section of the metal specimen flow pattern that will remain undeformed during the upsetting (see fig. 12.2). On the different sides of the neutral line, the metal moves in different directions. The forces acting on workpiece must be in equilibrium because the specimen as a whole body doesn't move.

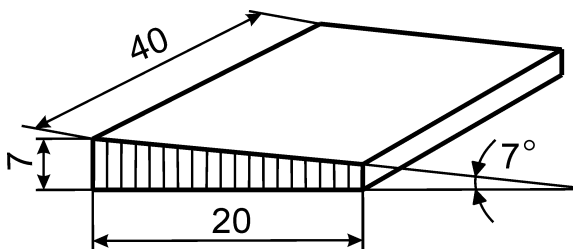


Fig. 12.1. Tapered specimen with marks

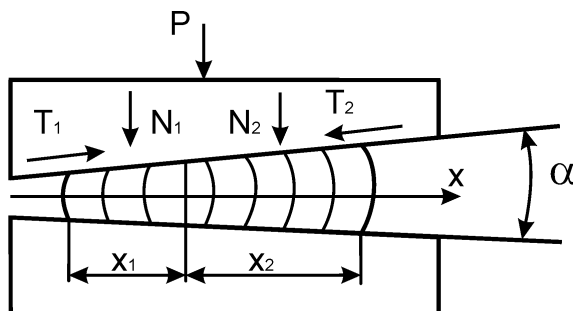


Fig. 12.2. Specimen deformed between two tapered plates

The forces acting on workpiece must be in equilibrium because the specimen as a whole body doesn't move.

The friction factor may be determined by cold upsetting of the wedge-shaped specimen. Due to separation of the flow of the metal there is neutral plane where the metal is static. After measuring x_1 and x_2 it is necessary to calculate friction factor on the basis of following equations:

Let use the Coulomb law which relates the friction forces and normal load:

$$T = \mu N. \quad (12.1)$$

The sum of all forces projections acting on specimen in X direction on the basis of equilibrium condition is equal to zero:

$$2N_1 \sin \frac{\alpha}{2} + 2T_1 \cos \frac{\alpha}{2} + 2N_2 \sin \frac{\alpha}{2} - 2T_2 \cos \frac{\alpha}{2} = 0. \quad (12.2)$$

Normal forces N_1 and N_2 may be calculated as multiplication of the force by contact area :

$$N_1 = qF_1, \quad N_2 = qF_2; \quad (12.3)$$

$$A_1 = \frac{Lx_1}{\cos \frac{\alpha}{2}}, \quad A_2 = \frac{Lx_2}{\cos \frac{\alpha}{2}}, \quad (12.4)$$

where L – is length of the specimen.

With consideration of above equations the equilibrium equation may be written as

$$x_1 \operatorname{tg} \frac{\alpha}{2} + \mu x_1 + x_2 \operatorname{tg} \frac{\alpha}{2} - \mu x_2 = 0 \quad (12.5)$$

On the basis of this equation the friction factor may be calculated as

$$\mu = \frac{x_1 + x_2}{x_2 - x_1} \operatorname{tg} \frac{\alpha}{2}. \quad (12.6)$$

Laboratory work procedure

1. Carry out upsetting of lead or aluminum specimens between tapered plates with and without lubricant material.
 2. Use a caliper or ruler to measure the distance from the specimen edges to the neutral line, which separates the flow. Calculate the value of the friction factor.
 3. Feel the table. 12.1.
- Make a report of the laboratory work.

Table 12.1

Results of experiment and calculation

Specimen number	Surface finish RZ, мкм	Lubricant	x_1	x_2	friction factor
1					
2					
3					

Control questions

1. Give an example of a metalworking operation in which contact friction is active (useful).
2. What is the qualitative difference between friction in the metalworking pro-

cesses and friction in conventional kinematic pairs of machines?

3. Describe the difference between boundary, hydrodynamic and dry friction.
4. How are the components of lubrication used in hot metalworking?
5. What factors influence the value of the friction factor?

ADDITION
SOME REFERENCE DATA

Table Д.1

Ultimate tensile strength (σ_u)
and hardening factor (k_c)

Material	σ_Y , МПа	k_c	Average values $k_c \sigma_{uts}$, МПа
АМЦАМ	100–120	3,5–4,2	420
Д16АМ	200–220	3,4–3,7	740
Мідь	220–250	2,7–3,1	680
Л68	350–390	2,4–2,6	910
Сталь 15	380–420	2,4–2,6	1000
Свинець	20–35	1,0–1,2	42

Table Д.2

Yielding limits for different materials (σ_y),
relative elongations (δ_p) and thinning (ψ_p)

Alloy	σ_Y , МПа	δ_p	ψ_p
АМЦ	130	0,23	0,19
АМГ2М	190	0,23	0,19
АМГ3М	190	0,15	0,13
АмГ6М	300	0,18	0,15
Д19	440	0,18	0,15
Д20	420	0,16	0,14
В95	520	0,14	0,12

Table Д.3

Material properties

Material	σ_y , MPa	B , MPa	m
Sheet steel 10 КП	300	500	0,30
Steel Ст 3	430	770	0,24
Steel Ст 20	450	720	0,17
Steel 1X18H9T	620	1180	0,29
АМЦАМ	120	220	0,20
Д16АМ	210	330	0,15
В-25М	210	310	0,12
Lead	15	32	0,37
Tin	27	63	0,51
Zink	110	130	0,05
Nikel	500	1030	0,36
Copper annealed	230	480	0,38
Л68	300	740	0,44
ЛМЦ-58	400	720	0,24
Titanium alloy BT1-Д	470	960	0,12

Table Д.4

Expansion parameters

L_1/B	f_0		L_1/B	f_0	
	$H/y = 1$	$H/y = 2$		$H/y = 1$	$H/y = 2$
0,50	0,19	0,22	1,2	0,43	0,35
0,60	0,23	0,24	1,3	0,46	0,36
0,70	0,27	0,26	1,4	0,48	0,38
0,80	0,28	0,27	1,5	0,51	0,39
0,90	0,30	0,28	1,6	0,53	0,41
1,00	0,37	0,32	2,0	0,58	0,47

БІБЛІОГРАФІЧНИЙ СПИСОК

REFERENCE

1. Аверкиев, Ю. А. Анализ обжатия полых цилиндрических заготовок конической матрицей / Ю. А. Аверкиев. – М. : Гостехиздат, 1955. – 170 с.
2. Брюханов, А. Н. Ковка и объемная штамповка / А. Н. Брюханов. – М. : Машиностроение, 1975. – 408 с.
3. Попов, Е. А. Основы теории листовой штамповки : учеб. пособие для вузов / Е. А. Попов. – 2-е изд., перераб. и доп. – М. : Машиностроение, 1977. – 278 с.
4. Губкин, С. И. Теория обработки металлов давлением / С. И. Губкин. – М. : Машиностроение, 1974. – 306 с.
5. Застела, О. М. Пластична течія металів : навч. посіб. до лаб. практикуму / О. М. Застела, Л. Х. Ахназарянц, В. В. Борисевич. – Харків : ХАІ, 1999. – 47 с.
6. Степаненко, А. В. Лабораторный практикум по теории пластической деформации, технологииковки, горячей и холодной штамповки / А. В. Степаненко. – Минск : Изд-во БПИ, 1987. – 186 с.
7. Контактное трение в процессах обработки металлов давлением / А. Н. Леванов и др. – М. : Metallurgia, 1976. – 416 с.
8. Головин, В. А. Технология холодной штамповки выдавливанием / В. А. Головин, А. И. Митькин, А. Г. Резников. – М. : Машиностроение, 1970. – 210 с.
9. Романовский, В. П. Справочник по холодной штамповке / В. П. Романовский. – 6-е изд., перераб. и доп. – Л. : Машиностроение, 1979. – 520 с.
10. Теория и технологияковки / Л. Н. Соколов, Н. К. Голубятников, В. Н. Ефимов, И. П. Шелаев; под ред. Л. Н. Соколова. – Киев : Вища шк., 1989. – 317 с.
11. Сторожев, М. В. Теория обработки металлов давлением / М. В. Сторожев, Е. А. Попов. – М. : Машиностроение, 1977. – 423 с.
12. Журавлев, А. З. Основы теории штамповки в закрытых штампах / А. З. Журавлев. – М. : Машиностроение, 1973. – 222 с.
13. Колмогоров, В. Л. Пластичность и разрушение / В. Л. Колмогоров. – М. : Metallurgia, 1977. – 336 с.
14. Обработка металлов давлением : учеб. для вузов : в 2 кн. / В. А. Богуслаев и др.; Мин-во образования и науки Украины; под ред. А. И. Долматова, В. С. Кривцова. – Харьков : ХАИ, 2002. – Кн. 1 : Прокатка, ковка, штамповка. – 419 с.

15. Ильющин, А. А. Пластичность / А. А. Ильющин. – М. : Гостехиздат, 1948. – 432 с.
16. Колмогоров, В. Л. Механика обработки металлов давлением / В. Л. Колмогоров. – М. : Metallurgy, 1986. – 688 с.
17. Огородников, В. А. Оценка деформируемости металлов при обработке давлением / В. А. Огородников. – Киев : Вища шк., 1983. – 175 с.
18. Кононенко, В. Г. Высокоскоростное формоизменение и разрушение металлов / В. Г. Кононенко. – Харьков : Вища шк. Изд-во при Харьк. ун-те, 1980. – 232 с.
19. Малинин, Н. Н. Прикладная теория пластичности и ползучести : учеб. для вузов / Н. Н. Малинин. – 2-е изд., перераб. и доп. – М. : Машиностроение, 1975. – 400 с.
20. Машины и технология обработки металлов давлением : лаб. работы / под ред. Л. И. Живова. – Киев : Вища шк., 1987. – 196 с.
21. Теория обработки металлов давлением : метод. указания к лаб. работам / под ред. Л. М. Соколова. – Краматорск : Изд-во Краматор. индустр. ин-та, 1990. – 120 с.
22. Писаренко, Г. С. Уравнения и краевые задачи теории пластичности и ползучести / Г. С. Писаренко, Н. С. Можеровский. – Киев : Наук. думка, 1981. – 496 с.
23. Томленов, А. Д. Теория пластического деформирования металлов / А. Д. Томленов. – М. : Metallurgy, 1972. – 408 с.
24. Евстратов, В. А. Теория обработки металлов давлением / В. А. Евстратов. – Харьков : Вища шк. Изд-во при Харьк. ун-те, 1981. – 241 с.

ЗМІСТ

Умовні позначення	3
Лабораторна робота № 1. Осадка плоскими бойками	4
Лабораторна робота № 2. Виготовлення заготовок холодним видавлюванням	8
Лабораторна робота № 3. Об'ємне штампування вісесиметричних деталей.....	13
Лабораторна робота № 4. Різання листового матеріалу	18
Лабораторна робота № 5. Магнітно-імпульсне оброблення металів	25
Лабораторна робота № 6. Виготовлення заготовок ковальським протягуванням	31
Лабораторна робота № 7. Закрите багатоперехідне штампування високонавантажених деталей	36
Лабораторна робота № 8. Побудова кривої істинних напружень у деформовуваному металі	44
Лабораторна робота № 9. Визначення енерговитрат на здійснення пластичного деформування	49
Лабораторна робота № 10. Експериментальна перевірка умов пластичності.....	54
Лабораторна робота № 11. Експериментальне вивчення принципу найменшого опору	59
Лабораторна робота № 12. Визначення коефіцієнта тертя під час пластичного оброблення металу	62
Додаток. Деякі довідкові дані	68
Бібліографічний список.....	134

CONTENT

Symbolic notation	70
Laboratory work № 1. Flat die upsetting	78
Laboratory work № 2. Cold extrusion	83
Laboratory work № 3. Closed die forging of axialsymmetric parts.....	87
Laboratory work № 4. Sheet metal cutting	93
Laboratory work № 5. Electromagnetic forming	100
Laboratory work № 6. Production of billet by cogging	106
Laboratory work № 7. Flashless multystage closed die forging of critical ap- plication parts	112
Laboratory work № 8. True stress dyagram	120
Laboratory work № 9. Determination of the required for plastic deformation energy	125
Laboratory work № 10. Yield criteria test.....	129
Laboratory work № 11. Experimental investigation of the principle of minimum resistance	134
Laboratory work № 12. Determination of the friction factor during plastic deformation	137
Addition. Some reference data	143
Reference	134

Навчальне видання

**Борисевич Володимир Володимирович
Застела Олександр Миколайович
Заклінський Сергій Олександрович
Шипуль Ольга Володимирівна**

ТЕХНОЛОГІЯ КОНСТРУКЦІЙНИХ МАТЕРІАЛІВ

Технологія конструкційних матеріалів
Technology of engineering materials

Редактор Т. О. Іващенко

Зв. план, 2019

Підписано до друку 09.07.2019

Формат 60x84 1/16. Папір офс. № 2. Офс. друк

Ум. друк. арк. 8. Обл.-вид. арк. . Наклад 250 пр.

Замовлення . Ціна вільна

Видавець і виготовлювач

Національний аерокосмічний університет ім. М. Є. Жуковського

«Харківський авіаційний інститут»

61070, Харків-70, вул. Чкалова, 17

<http://www.khai.edu>

Видавничий центр «ХАІ»

61070, Харків-70, вул. Чкалова, 17

izdat@khai.edu

Свідоцтво про внесення суб'єкта видавничої справи
до Державного реєстру видавців, виготовлювачів і розповсюджувачів
видавничої продукції сер. ДК № 391 від 30.03.2001